

## 保管用

本機器の操作は、パワーモニターで行いますので、  
パワーモニターの取扱説明書と一緒に読んでください。

このたび、蓄電池ユニットをお買い上げいただき、ありがとうございます。  
●ご使用前に、この取扱説明書をよくお読みいただき、正しくお使いください。  
「安全上のご注意」は、必ずお読みください。お読みになったあとは、いつでも取り出せる場所に保管してください。

## 安全上のご注意 必ずお守りください

安全に関する重要な内容です。よくお読みいただき、必ずお守りください。

■ 誤った使い方をしたときに生じる危害や損害の程度を区分して、説明しています。

<b>警告</b>	取り扱いを誤った場合に、使用者が死亡または重傷を負う可能性が想定される内容を示しています。
<b>注意</b>	取り扱いを誤った場合に、使用者が傷害を負う危険が想定される場合、および物的損害の発生が想定される内容を示しています。

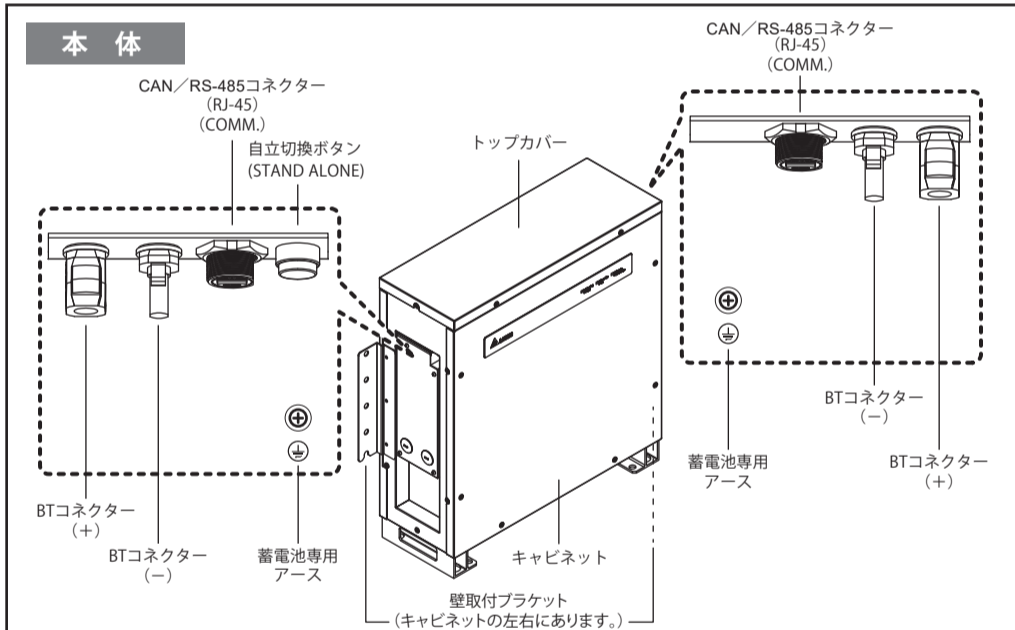
■ お守りいただく内容を次の図記号で説明しています。(次は図記号の例です)

<b>強制行為を示す記号</b>	<b>禁止行為を示す記号</b>
行為を強制したり指示したりする内容が書かれています。必ず実施してください。	行為を禁止する内容が書かれています。絶対行わないでください。

## 据え付け上の注意事項

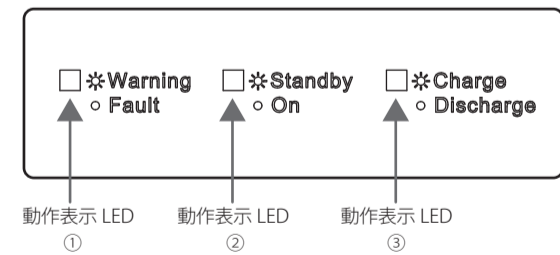
警告	
爆発性・可燃性・腐食性ガス・温泉など硫化ガスのある場所に設置しない 万一ガスが漏れてたまると爆発・火災・故障の原因になります。	高温・多湿・ホコリの多い場所(脱衣所・車庫・納屋・物置・屋根裏等)に設置しない 火災・感電・漏電・故障の原因になります。
油の蒸気にさらされる場所に設置しない 感電・漏電・故障の原因になります。	沿岸から500m以内の屋外には設置しない 腐食・故障の原因になります。
注意	
不安定な場所、振動または衝撃をうける場所に設置しない 転倒・落下によりけがをしたり、機械が破損して、火災・感電・故障の原因になります。	

## 各部の名前とはたらき



## 表示パネル

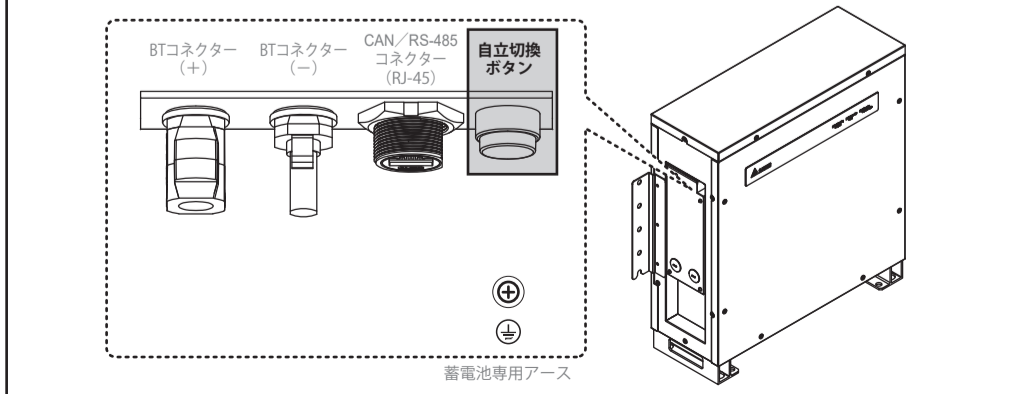
[表示パネル拡大]



- 赤点滅: ワーニングが発生中  
赤点灯: フォルトが発生中
  - 緑点滅: スタンバイモード  
緑点灯: 通常動作モード
  - 黄色点滅: 充電  
黄色点灯: 放電
- ※ 蓄電池ユニットが2台設置の場合、通常は、2台とも充電もしくは、放電しますが、蓄電池の容量の差異が大きい場合、1台は充電、もう1台は放電という現象が発生します。
- 3つのLEDが同時に点滅: ファームウェアのアップグレード中  
3つのLEDが同時に点灯: 通信失敗

## 自立運転

パワーコンディショナと蓄電池ユニットのLEDが全て消灯している場合、太陽電池の発電開始を待ち、このボタンを5秒間押しすると、パワーコンディショナの連系/自立LEDが点滅し、しばらくするとシステムが再起動します。



## 使用上の注意事項

### 警告

カバーをはずしたり、分解、改造、取りはずしをしない 火災・やけど・けが・故障の原因となります。	ガソリンやベンジンなどを近くに置かない ガソリンやベンジン等の引火性溶剤を、機器の近くに置いたり、使用したりしないでください。火災・故障の原因となります。
ぬれた手でさわらない ぬれた手でさわったりぬれた布でふいたり 故意に水をかけたりしないでください。 火災・感電・故障の原因となります。	機器の上に乗ったり、ぶら下がったりしない 機器が転倒によりけがをしたり、電池や外装が変形したりして、けが・感電・故障の原因となります。
万一、異臭、発煙があった場合は、ただちにパワーコンディショナの非常停止ボタンを押し、分電盤の太陽光発電用ブレーカーを「OFF」にしてお買い上げの販売店にご連絡ください。 (火災・感電の原因になります)	
ペースメーカーやICD(植え込み型除細動器)を使用している方は、手の届く範囲に近づいたり、触れたりしない。 ペースメーカーやICDの誤動作の原因となります。	廃棄について この製品には、リチウムイオン電池が使用されています。廃棄の際は、お客様ご自身で行わず、販売店にご相談ください。
自立運転時、電気が使用できる配線に、「人命に直接かかわる機器」、「人身の損傷に至る可能性のある装置」 「石油ファンヒーターやガスファンヒーター、電気ストーブ」等を接続しないでください。	

### 注意

上に物を置かない 機器の上に物を置かないでください。運転時の発熱で発火して火災などの原因となることがあります。	装置の近くで殺虫剤などの可燃性ガスを使用しない 引火し、やけどや火災の原因となることがあります。
感電防止のため 蓄電池ユニットの上に、工具または金属部品を置かないでください。隙間に手を入れたり、異物を差し込んだりしない。	電氣的雑音の影響を受けると困る電気製品は近くで使用しない テレビやラジオ等の電氣的雑音(ノイズ)を受けると困る電気製品は、機器の近くに使用しないでください。正常な動作ができなくなることがあります。
災害発生時や雷鳴時には機器に手を触れない 感電・けが・やけどの原因となることがあります。	点検のときは運転を停止し、各専用ブレーカーを「OFF」にする 電源を入れた状態でお手入れすると、導電部に手を触れた場合に感電するおそれがあります。必ずパワーコンディショナの運転を停止し、太陽光発電用ブレーカーを「OFF」してください。
近くで発熱機器および蒸気の出る機器を使用しない 機器の近くで、ストーブなど発熱するものおよび炊飯器や加湿器など蒸気の出る機器を使用しないでください。 火災・故障の原因となることがあります。	運転中は不用意に手を触れない 機器の運転中は温度が上昇するため、不用意に手を触れないでください。感電・やけどの原因となることがあります。特にお子様、お年寄りのいるご家庭では気を付けてください。
放熱器の通気孔をふさがない 機器背面の放熱器を塞ぐような場所に設置したり、機器にテーブルカバー・シート・タオルなどをかけて通気孔をふさがないようにしてください。内部の温度が上昇し、火災・故障・寿命低下の原因となることがあります。	
自立運転時、下記のような場合動作しないことがあります。 ・モーターで動作する機器(掃除機、冷蔵庫、エアコン、洗濯機など) ・運転開始時に大きな電流が流れる機器 ・アースが必要な機器(温水便座など) ・電流ひずみの大きな(半波整流)機器(一部のドライヤー、一部のサーキュレーターなど)* ・短時間で消費電力が大きく変動する機器(トースターなど) *強/弱などのスピードや強さの設定がある機器の場合、「強」にすることで動作することがあります。	
蓄電池ユニットは、6か月に1度必ず充電してください。 蓄電池ユニットを6か月以上使用しない場合は、蓄電池ユニットの残量を確認してください。 蓄電池ユニットの残量が30%未満の場合は、少なくとも30%以上必ず充電してください。	

## ハイブリッド蓄電池システムの使用上の注意

購入時に補助金の交付を受けた方は設置時から一定期間の使用が義務付けられる場合があり、その間は本製品を適正にご使用していただく必要があります。期間内に修理が必要になった場合は、お買い上げの販売店にご連絡ください。

## こんなときは

本機のWarning FaultのLEDが赤く点灯もしくは点滅している場合、電池寿命や機器の不具合が考えられます。警報のLEDが点灯しているときは、パワーモニターのエラー履歴を確認してください。

### 動作表示LED

LED表示	原因	処置
赤点滅 (ワーニング)	蓄電池の寿命です。	お買い上げの販売店にご連絡ください。蓄電池ユニットの交換をしてください。
赤点灯 (フォルト)	下記のいずれかの機能が動作した。 ・過電圧保護機能 ・不足電圧保護機能 ・温度異常 (高温) ・温度異常 (低温) ・過充電電流保護機能 ・過放電電流保護機能	1.周囲温度を確認してください。 2.お買い上げの販売店にご連絡ください。

3つのLEDが同時に点灯した場合は、通信異常が考えられます。

### 動作表示LED

LED表示	原因	処置
3つのLED点灯	パワーコンディショナと蓄電池ユニット間の通信異常	1.パワーコンディショナと蓄電池ユニット間の通信を確認してください。 2.お買い上げの販売店にご連絡ください。

● 機器が発生する音について

これは故障ではありません。

パワーコンディショナは、制御電源の起動音、高周波スイッチングや連系用リレーなどのわずかな動作音が発生します。

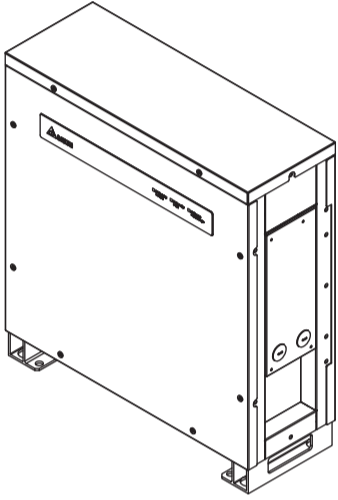
● 機器の温度上昇について

これは故障ではありません。

日射が多く、パワーコンディショナが最大電力付近で運転を続けると、部分的に機器が温度上昇します。不用意に手を触れないでください。感電・やけどの原因となることがあります。

点検のしかた

● 事故を防止するため、下記の点検を行ってください。

こんなとき	こうしてください
<input type="checkbox"/> 装置にホコリや物でふさがっていませんか。 	<p><b>⊘ 上に物を置かない</b>                      機器の上に物を置かないでください。運転時の発熱で発火して火災などの原因となることがあります。</p> <p>・小動物や鳥の巣、また ほこりや落下物（落葉等）でふさがっていたら、取り除いてください。</p> <p><b>ご注意</b>                      機器の奥（背面部）に入り込んで簡単に取り除けない場合は、お買い上げの販売店にご相談ください。</p>
<input type="checkbox"/> 頻繁に点検コードを表示していませんか。	表示部に点検コードが表示されていたら、 <b>こんなときは</b> の内容にしたがって処置してください。

仕様

型式	BX_6.0
定格容量：JIS C8715-1	5.6kWh
公称容量	6kWh
定格出力	2.5kW（自立、系統同じ）
最大充電電力	3kW
電池種類	リチウムイオン電池
外形寸法（W × H × D）	552 x 596 x 200 mm
質量	75kg
防水・防塵等級	IP55
使用場所	屋内、屋外
使用温度（ただし氷結なきこと）	0°C ~ 45°C（充電時） -10°C ~ 45°C（放電時）
使用湿度（ただし結露なきこと）	0 ~ 90%

蓄電池ユニットは、工場でのテストで充放電を行っているため、使用量が0ではありません。  
工場出荷時、約5kWh 使用しています。

■ 技術的なお問い合わせ先

デルタ電子株式会社  
 エナジーインフラ営業本部 エナジーソリューション部  
 〒553-0003 大阪市福島区福島5-9-6  
 TEL 0570-550-065（パワーコンディショナお問い合わせ窓口）

● 修理・工事などのご相談・お問い合わせは、お買い求めの販売店・工事店へ。