



取扱説明書

系統連系型蓄電システム
蓄電池パワコン 型式:BX6.3J_AC
増設用蓄電池ユニット 型式:BX6.3_EX100

保管用

本機器の操作は、データコレクターで行いますので、データコレクターの取扱説明書と一緒に読んでください。

このたび、系統連系型蓄電システムをお買い上げいただき、ありがとうございました。
●ご使用前に、この取扱説明書をよくお読みいただき、正しくお使いください。
「安全上のご注意」は、必ずお読みください。お読みになったあとは、いつでも取り出せる場所に保管してください。

安全上のご注意 必ずお守りください

安全に関する重要な内容です。よくお読みいただき、必ずお守りください。
■ 誤った使い方をしたときに生じる危害や損害の程度を区分して、説明しています。

警告	取り扱いを誤った場合に、使用者が死亡または重傷を負う可能性が想定される内容を示しています。
注意	取り扱いを誤った場合に、使用者が傷害を負う危険が想定される場合、および物的損害の発生が想定される内容を示しています。

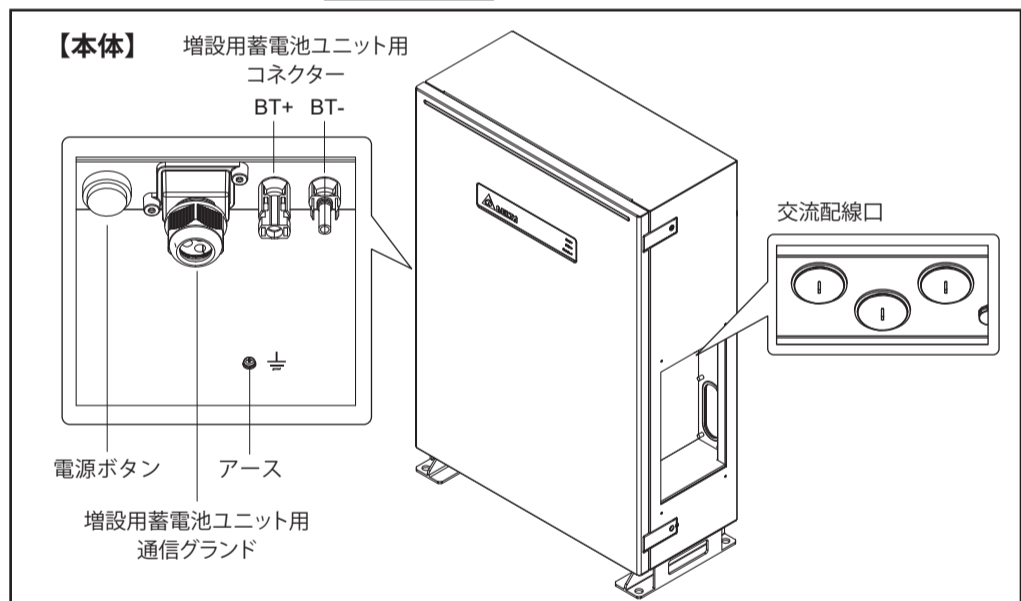
■ お守りいただく内容を次の図記号で説明しています。(次は図記号の例です)

強制行為を示す記号 行為を強制したり指示したりする内容が書かれています。必ず実施してください。	禁止行為を示す記号 行為を禁止する内容が書かれています。絶対行わないでください。
---	--

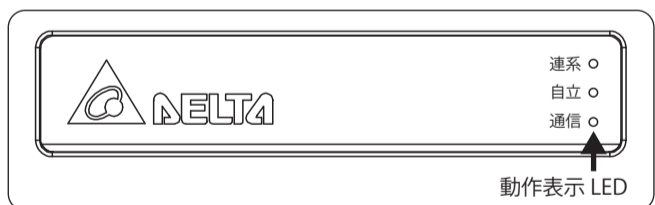
据え付け上の注意事項

警告			
爆発性・可燃性・腐食性ガス・温泉など硫化ガスのある場所に設置しない 万一ガスが漏れてたまたまと爆発・火災・故障の原因になります。	高温・多湿・ホコリの多い場所(脱衣所・車庫・納屋・物置・屋根裏等)に設置しない 火災・感電・漏電・故障の原因になることがあります。	油の蒸気にさらされる場所に設置しない 感電・漏電・故障の原因になることがあります。	直接塩水のかかる屋外には設置しない 腐食・故障の原因になります。
注意			
不安定な場所、振動または衝撃をうける場所に設置しない 転倒・落下によりけがをしたり、機械が破損して、火災・感電・故障の原因になることがあります。	高周波ノイズを発生する機器のあるところに設置しない 正常な動作ができなくなることがあります。	電氣的雑音の影響を受けると困る電気製品の近くに設置しない 電気製品の正常な動作ができなくなることがあります。	

各部の名前とはたらき BX6.3J_AC



【表示パネル】



	連系LED	自立LED
連系中(放電中)	点灯(緑)	
連系中(放電終了)	点灯(緑)	
連系中(充電中)	点灯(橙)	
連系中(満充電)	点滅(緑)	消灯
カウントダウン中(連系中)	点滅(緑)	
パワーコンディショナの警報	点灯(赤)	
本体運転切替スイッチ"停止"状態	点滅(赤)	
データコレクター運転切替スイッチ"停止"状態	点滅(赤)	
自立運転中(放電中)		点灯(緑)
自立運転中(放電終了)		点灯(緑)
自立運転中(充電中)		点灯(橙)
自立運転中(満充電)		点灯(橙)
カウントダウン中(自立運転中)		点滅(緑)
バッテリーの警報		点灯(赤)
電源ボタンでOFF(停止)-連系中	点滅(緑)	点滅(赤)
電源ボタンでOFF(停止)-自立運転中*1	点灯(赤)	点滅(赤)
SBMS バランスモード*2実行中	交互点滅(緑)	

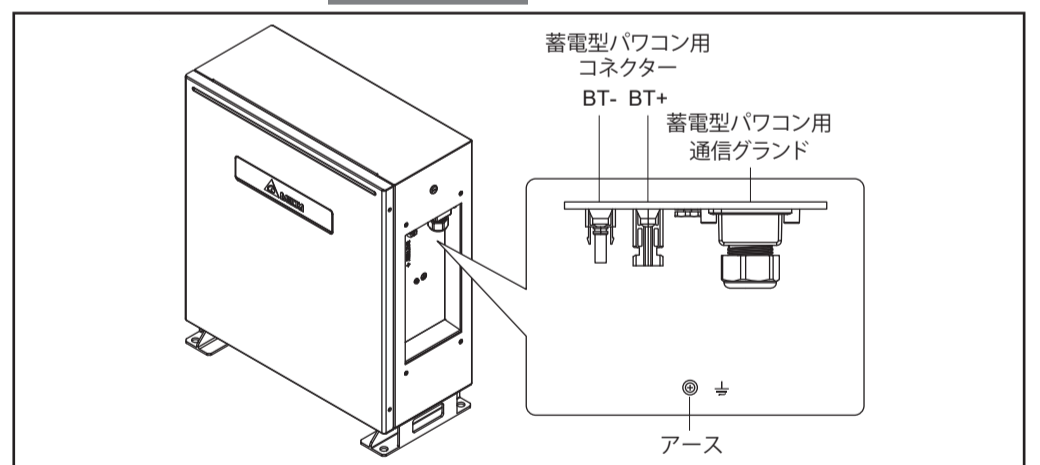
	連系/自立LED	通信LED
FW更新中	同時点滅(赤)	消灯
通信中		点灯(緑)
通信中断中		消灯

*1 数分後に両方のLEDは、消灯します。
*2 BX6.3J_ACとBX6.3_EX100に電位差が生じた場合に電圧が揃える機能

使用上の注意事項

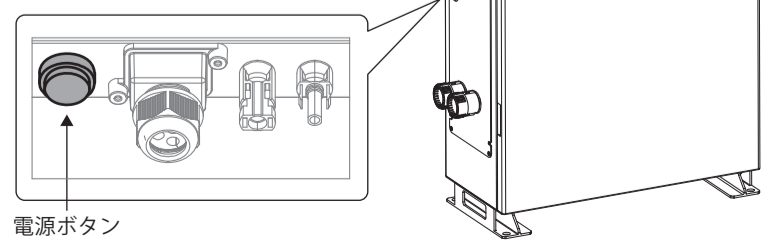
警告			
カバーをはずしたり、分解、改造、取りはずしをしない 火災・やけど・けが・故障の原因となります。	機器の上に乗ったり、ぶら下がったりしない 機器が転倒によりけがをしたり、電池や外装が変形したりして、けが・感電・故障の原因となります。	ぬれた手でさわらない ぬれた手でさわったりぬれた布でふいたり故意に水をかけたりしないでください。 火災・感電・故障の原因となります。	ガソリンやベンジンなどを近くに置かない ガソリンやベンジン等の引火性溶剤を、機器の近くに置いたり、使用したりしないでください。火災・故障の原因となります。
万一、異臭、発煙があった場合は、ただちにパワーコンディショナの非常停止ボタンを押し、分電盤の太陽光発電用ブレーカーを「OFF」にしてお買い上げの販売店にご連絡ください。 (火災・感電の原因となります)	ベースメーカーやICD(挿え込み型除細動器)を使用している方は、手の届く範囲に近づいたり、触れたりしない。 ベースメーカーやICDの誤動作の原因となります。	万一、異臭、発煙があった場合は、ただちにパワーコンディショナの非常停止ボタンを押し、分電盤の太陽光発電用ブレーカーを「OFF」にしてお買い上げの販売店にご連絡ください。 (火災・感電の原因となります)	廃棄について この製品には、リチウムイオン電池が使用されています。廃棄の際は、お客様ご自身で行わず、販売店にご相談ください。
自立運転時、電気が使用できる配線に、「人命に直接かかる機器」、「人身の損傷に至る可能性のある装置」、「石油ファンヒーターやガスファンヒーター、電気ストーブ」等を接続しないでください。	上に物を置かない 機器の上に物を置かないでください。運転時の発熱で発火して火災などの原因となることがあります。	感電防止のため 蓄電池ユニットの上に、工具または金属部品を置かないでください。隙間に手を入れたり、異物を差し込んだりしない。	装置の近くで殺虫剤などの可燃性ガスを使用しない 引火し、やけどや火災の原因となることがあります。
点検のときは運転を停止し、各専用ブレーカーを「OFF」にする 電源を入れた状態でお手入れすると、導電部に手を触れた場合に感電するおそれがあります。 必ず本機の運転を停止し、太陽光発電用ブレーカーを「OFF」してください。	災害発生時や雷鳴時は機器に手を触れない 感電・けが・やけどの原因となることがあります。	近くで発熱機器および蒸気の出る機器を使用しない 機器の近くで、ストーブなど発熱するものおよび炊飯器や加湿器など蒸気の出る機器を使用しないでください。 火災・故障の原因となることがあります。	自立端子に接続されたコンセントや機器をショートしないでください。本機の故障の原因となります。
放熱器の通気孔をふさがない 機器背面の放熱器を塞ぐような場所に設置したり、機器にテールカパー・シーツ・タオルなどをかけて通気孔をふさがないようにしてください。内部の温度が上昇し、火災・故障・寿命低下の原因となることがあります。	電氣的雑音の影響を受けると困る電気製品は近くで使用しない テレビやラジオ等の電氣的雑音(ノイズ)を受けると困る電気製品は、機器の近くで使用しないでください。正常な動作ができなくなることがあります。	点検のときは運転を停止し、各専用ブレーカーを「OFF」にする 電源を入れた状態でお手入れすると、導電部に手を触れた場合に感電するおそれがあります。 必ず本機の運転を停止し、太陽光発電用ブレーカーを「OFF」してください。	近くで発熱機器および蒸気の出る機器を使用しない 機器の近くで、ストーブなど発熱するものおよび炊飯器や加湿器など蒸気の出る機器を使用しないでください。 火災・故障の原因となることがあります。
自立運転時、下記のような場合、動作しなかったり、過負荷になったりすることがあります。 ・モーターで動作する機器や運転開始時に大きな電流が流れる機器 掃除機、冷蔵庫、エアコン、洗濯機などのモーター類を備えた電気機器などは、起動時に消費電力より大きな電力(起電力)を必要とするため動作しないことがあります。 ・短時間で消費電力が大きく変動する機器 トースターや電気コンロ、電気ストーブ、電子レンジなどでは、電源を入れたときに瞬間的にヒーターやニクロム線に電流が流れ、電力が大きく変動する場合、動作しないことがあります。 ・電流ひずみの大きな(半波整流)機器 一部のドライヤーや一部のサーキュレーターなどの強/弱などのスピードや強さの設定がある機器の場合、「弱」設定で動作しないことがあります。 「弱」設定を半波整流などで行っている機器の場合、本機は、電流ひずみと認識します。 そのような場合、「強」にすることで動作することがあります。 ・自立出力の0相(オー)を接地する必要のある機器 温水便座、電子レンジ、洗濯機などアースが必要な機器で安全のため、起動時に電源のどちらか片相が接地されているかを確認する機能が付いている機器は動作しません。 本機では、自立出力の0相は接地出来ません。(系統の柱上トランスとの二重接地になるため) ※動かない原因が1つとは限りません。また、同じ種類の機器でもご使用の機器によって原因が異なる場合や動作する場合があります。	本機は、蓄電池を搭載した製品ですので、自然放電をします。定期的な充電し、放置しないでください。 SOCが30%以上の場合、1年に1回充電してください。 SOCが30%以下の場合、半年に1回充電してください。 故障の原因となります。	電氣的雑音の影響を受けると困る電気製品の近くに設置しない 電気製品の正常な動作ができなくなることがあります。	近くで発熱機器および蒸気の出る機器を使用しない 機器の近くで、ストーブなど発熱するものおよび炊飯器や加湿器など蒸気の出る機器を使用しないでください。 火災・故障の原因となることがあります。
本機では、自立出力の0相は接地出来ません。(系統の柱上トランスとの二重接地になるため) ※動かない原因が1つとは限りません。また、同じ種類の機器でもご使用の機器によって原因が異なる場合や動作する場合があります。	本機は、蓄電池を搭載した製品ですので、自然放電をします。定期的な充電し、放置しないでください。 SOCが30%以上の場合、1年に1回充電してください。 SOCが30%以下の場合、半年に1回充電してください。 故障の原因となります。	電氣的雑音の影響を受けると困る電気製品の近くに設置しない 電気製品の正常な動作ができなくなることがあります。	近くで発熱機器および蒸気の出る機器を使用しない 機器の近くで、ストーブなど発熱するものおよび炊飯器や加湿器など蒸気の出る機器を使用しないでください。 火災・故障の原因となることがあります。
蓄電システムの使用上の注意 購入時に補助金の交付を受けた方は設置時から一定期間の使用が義務付けられる場合があります。その間は本製品を適正にご使用していただく必要があります。期間内に修理が必要になった場合は、お買い上げの販売店にご連絡ください。	本機は、蓄電池を搭載した製品ですので、自然放電をします。定期的な充電し、放置しないでください。 SOCが30%以上の場合、1年に1回充電してください。 SOCが30%以下の場合、半年に1回充電してください。 故障の原因となります。	電氣的雑音の影響を受けると困る電気製品の近くに設置しない 電気製品の正常な動作ができなくなることがあります。	近くで発熱機器および蒸気の出る機器を使用しない 機器の近くで、ストーブなど発熱するものおよび炊飯器や加湿器など蒸気の出る機器を使用しないでください。 火災・故障の原因となることがあります。

各部の名前とはたらき BX6.3_EX100



系統連系型蓄電システムの停止

- システムを停止したい場合
蓄電パワコンの電源ボタンを2秒間押しします。連系LEDと自立LEDが同時点滅します。LEDが消灯するまでお待ちください。
- 再起動する場合
■システム(AC)が無い場合
蓄電パワコンの電源ボタンを30秒間長押しします。
①連系と自立LED同時に一瞬点灯し、すぐに消灯します。
②自立LEDが点滅し始めたら、ボタンを離します。(ボタンから手を離さないこと)
③連系LEDが赤、自立LEDが緑点灯したら再起動完了です。
■システム(AC)が復旧した場合
自動で再起動しますので、操作の必要はありません。
連系LEDが緑点灯するまでお待ちください。



こんなときは

本機の連系LEDや自立LEDが赤く点灯している場合、系統の不具合や機器の不具合が考えられます。

赤いLEDが点灯しているときは、アプリやクラウドでエラーを確認してください。

● 商用電源側に関する点検コードと処置方法

これは故障ではありません。

表示	項目	処置方法
GE01	系統過周波数	商用電源が正常になるまでお待ちください。 家庭内の他の電気製品が正常に使用できる状態であるにもかかわらず、長い間エラーが継続する場合、または、専用ブレーカーが頻繁に「OFF」になるようであれば、お買い上げの販売店にご連絡ください。 (注意) 家庭用分電盤の太陽光発電用ブレーカーが「OFF」になっていないか確認し、「OFF」であれば「ON」にしてみてください。
GE02	系統不足周波数	
GE03	単独運転受動的方式検出	
GE04	単独運転能動的方式検出 -1	
GE05	単独運転能動的方式検出 -2	
GE10	系統不足電圧	
GE11	系統過電圧	
GE14	相間過電圧	

● 上記以外の点検コードと処置方法

上記以外は、お買い上げの販売店にご連絡ください。

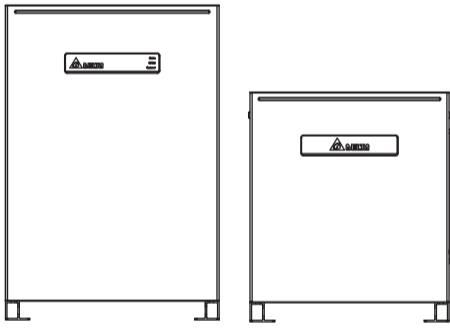
● 機器が発生する音について

これは故障ではありません。

系統連系型蓄電システムは、制御電源の起動音、高周波スイッチングや連系用リレーなどのわずかな動作音が発生します。

点検のしかた

● 事故を防止するため、下記の点検を行ってください。

こんなとき	こうしてください
<input type="checkbox"/> 装置にホコリや物でふさがっていませんか。  <p style="text-align: center;">BX6.3J_AC BX6.3_EX100</p>	<p>⊘ 上に物を置かない 機器の上に物を置かないでください。運転時の発熱で発火して火災などの原因となることがあります。</p> <p>・小動物や鳥の巣、また ほこりや落下物（落葉等）でふさがっていたら、取り除いてください。</p> <p>☐ ご注意 機器の奥（背面部）に入り込んで簡単に取り除けない場合は、お買い上げの販売店にご相談ください。</p>
<input type="checkbox"/> 頻繁に点検コードを表示していませんか。	表示部に点検コードが表示されていたら、 こんなときは の内容にしたがって処置してください。

■ 技術的なお問い合わせ先 ■

デルタ電子株式会社

エナジーインフラ営業本部 エナジーソリューション部

〒553-0003 大阪市福島区福島5-9-6

TEL 0570-550-065（パワーコンディショナお問い合わせ窓口）

● 修理・工事などのご相談・お問い合わせは、お買い求めの販売店・工事店へ。

仕様

型式		BS6.3J_AC	
項目		連系運転時	自立運転時
蓄電池 入力/出力	電池種類	リチウムイオン電池	
	定格容量	6kWh	
	動作電圧範囲	DC 175~228V	
	定格充電電力	3kW	
	定格放電電力	3kW	
	最大充電電流	15.6A	
	最大放電電流	15.6A	
インバータ	主回路制御方式	電圧型電流制御方式	電圧型電圧制御方式
	スイッチング方式	正弦波PWM方式	
交流出力	電気方式	単相2線式202V (単相3線配線で接続)	単相3線式202V
	定格容量	3kW	3kVA
	定格電流	15A	15A
	定格電圧	AC202V、50/60Hz	AC101.0V/202V、50/60Hz
	最大電圧	AC240V、50/60Hz	AC105.5V/211V、50/60Hz
	最小電圧	AC160V、50/60Hz	AC 80V/160V、50/60Hz
	出力力率	0.95以上(定格出力時)	接続負荷による
	変換効率(定格運転時)	95.5%(JIS C8961による)	
	電流歪率	総合5%以下、各次3%以下	総合5%以下、各次3%以下 【線形負荷運転時】
	絶縁方式	トランスレス方式(直流回路側は非接地とし、商用電源側の中性線で接地される方式とします)	
順変換・逆変換モード切替時間	2秒以上		
待機消費電力	15W未満		
自立運転自動切替時間	2秒以上		
制御電源	蓄電池		
冷却方式	自然空冷		
設置環境	屋外(屋内も可)		

型式		BS12.6J_AC	
項目		連系運転時	自立運転時
蓄電池 入力/出力 (BX6.3J_AC+ BX6.3_EX100)	電池種類	リチウムイオン電池	
	定格容量	12kWh	
	動作電圧範囲	DC 350~456V	
	定格充電電力	4.5kW	
	定格放電電力	4.5kW	
	最大充電電流	15.6A	
	最大放電電流	15.6A	
インバータ	主回路制御方式	電圧型電流制御方式	電圧型電圧制御方式
	スイッチング方式	正弦波PWM方式	
交流出力 (BX6.3J_AC+ BX6.3_EX100)	電気方式	単相2線式202V (単相3線配線で接続)	単相3線式202V
	定格容量	4.5kW	4.5kVA
	定格電流	22.5A	22.5A
	定格電圧	AC202V、50/60Hz	AC101.0V/202V、50/60Hz
	最大電圧	AC240V、50/60Hz	AC105.5V/211V、50/60Hz
	最小電圧	AC160V、50/60Hz	AC 80V/160V、50/60Hz
	出力力率	0.95以上(定格出力時)	接続負荷による
	変換効率(定格運転時)	95.5%(JIS C8961による)	
	電流歪率	総合5%以下、各次3%以下	総合5%以下、各次3%以下 【線形負荷運転時】
	絶縁方式	トランスレス方式(直流回路側は非接地とし、商用電源側の中性線で接地される方式とします)	
順変換・逆変換モード切替時間	2秒以上		
待機消費電力	15W未満		
自立運転自動切替時間	2秒以上		
制御電源	蓄電池		
冷却方式	自然空冷		
設置環境	屋外(屋内も可)		

※BX6.3_EX100は、単品では使用できません。