

太陽光発電用 50kW  
パワーコンディショナ製品仕様書

型名:M50A\_260

2023年10月

デルタ電子株式会社  
DELTA ELECTRONICS INC.

## 目次

- 第1章 一般項目
  - 1. [はじめに](#)
  - 2. [適用規格](#)
  - 3. [使用環境](#)
  - 4. [工場出荷試験](#)
  - 5. [現場据付調整](#)
- 第2章 装置詳細
  - 1. [装置概要](#)
  - 2. [装置仕様](#)
  - 3. [使用前自主検査への対応](#)
  - 4. [入出力特性関係図](#)
  - 5. [ブロック図](#)
  - 6. [外観図](#)
  - 7. [使用上の注意](#)
  - 8. [製品ラベル](#)
  - 9. [梱包仕様](#)

[改訂履歴](#)

**一般事項**
**1. はじめに**

本仕様書は、太陽光発電用 50kW パワーコンディショナ、型名 M50A\_260 について適用します。

**2. 適用規格**

- (1) 安全規格 : IEC 62109-1/ -2、CE マーク
- (2) 連系規格 : VDE0126-1-1、VDE-AR-N 4105、BDEW、系統連系規格
- (3) エミッション : EN 61000-6-3
- (4) 高調波電流 : EN 61000-3-12
- (5) 電圧変動フリッカー : EN 61000-3-11
- (6) イミュニティ (共通) : EN 61000-6-2
- (7) 静電気耐力 : IEC 61000-4-2
- (8) 電磁界イミュニティ : IEC 61000-4-3
- (9) 電氣的ファーストランジェント : IEC 61000-4-4
- (10) サージイミュニティ : IEC 61000-4-5
- (11) 伝導妨害イミュニティ : IEC 61000-4-6
- (12) 電源周波数磁界イミュニティ : IEC 61000-4-8
- (13) 電気設備技術基準
- (14) 電気規格調査会標準規格 : JEC-2440 6.4.3 交流耐電圧試験
- (15) 電気規格調査会標準規格 : JEC-2470 6.2.1 一般的試験項目
- (16) 欧州電気通信標準化 : ETSI EN301 489-1、ETSI EN301 489-3、ETSI EN301 489-17

**3. 使用環境**

項目	仕様
設置場所	<ul style="list-style-type: none"> <li>・ 直射日光が当たらない場所</li> <li>・ 爆発性・可燃性・腐食性および、その他有毒ガスの無い場所、また同ガスの発生のおそれのない場所</li> <li>・ 直接海水がかからない場所</li> <li>・ 異常な振動、衝撃を受けない場所</li> <li>・ 騒音について厳しい規制を受けない場所</li> <li>・ 電氣的雑音について厳しい規制を受けない場所</li> <li>・ 温度変化の激しくない場所 (結露無き場所で使用すること)</li> </ul>
使用温度	-25°C~60°C (50°C以上で出力抑制)
使用湿度	100%RH 以下 (ただし、結露の無いこと)
保存温度	-30°C~60°C
設置高さ	標高 4000m 以下

**4. 工場出荷試験**

弊社にて、機器の構造の点検及び弊社所定の電気試験および動作試験を行います。

- ① 外観および構造試験
- ② 商用周波耐電圧試験
- ③ 絶縁抵抗試験
- ④ 保護機能試験
- ⑤ 効率試験
- ⑥ 起動・停止試験
- ⑦ 交流出力力率試験
- ⑧ 交流出力電流歪率試験
- ⑨ 総合動作試験

**5. 現場据付調整**

現場据付工事・設定はお客様で行っていただきます。

## 第二章 装置詳細

### 1. 装置概要

本仕様書は、太陽光発電用 50kW パワーコンディショナ(PCS)について記載しています。

本製品は、入力に接続された太陽電池モジュールの直流電力を交流に変換し、系統に逆潮流します。

後述する電気特性を有すると共に、本仕様書で定める使用温度範囲、環境条件、および保護機能の整定範囲内において、正常に運転を行います。

本体は IP66 準拠で、耐塵、噴流対応となっており、塵埃の浸入を完全に防止し、あらゆる方向からのノズルによる噴流水によっても有害な影響を及ぼさない仕様になっています。

## 2. 装置仕様

## 2.1 仕様

項目		仕様
型名		M50A_260
直流入力	運転電圧範囲(MPPT 制御)	200~1000V
	最大許容電圧	1100V(1000V から 1100V 間は運転しません)
	定格出力可能電圧範囲	390~850V(周囲温度 50℃以下) 390~900V(周囲温度 40℃以下)
	起動電圧	250V
	定格電圧	600V
	最大電流(各入力/各 MPPT/総入力)	26A/26A/132A
	入力数/MPPT 回路数	12 入力/6 回路
交流出力	定格出力/(最大)	50kW
	定格容量/(最大)	50kVA/(55kVA)
	定格電流/(最大)	72.5A/(83A)
	電力変換効率(定格出力/最大)	98.33% (※) / 98.7%(DC600V、40%出力時)
	定格電圧	400V/420V/440V
	定格周波数	50Hz/60Hz
	系統電圧可変範囲	360V~480V
	系統周波数可変範囲	45Hz~65Hz
	過負荷耐量	100%連続 (定格電流、周囲温度 50℃時)
	連系保護	過電圧 OVR、不足電圧 UVR、 周波数上昇 OFR、周波数低下 UFR、
	単独運転検出	能動的方式:ステップ注入付周波数フィードバック方式 受動的方式:電圧位相跳躍検出方式
	力率(設定 1.0 の場合)	0.99 以上
	力率一定制御範囲 (発電設備等側から見て進み力率)	1~0.8
	電流歪率	総合 3%、各次 2%以下
電圧抑制開始電圧(進相無効電力制御)	428V(414~505.7V)	
交流過電流制限値	118%、遮断時間:5 秒	
最大短絡電流	354A、遮断時間:60.25msec	
主回路方式	主回路構成	自励式電圧形
	インバータ制御方式	電圧形電流制御
	スイッチング方式	正弦波 PWM 方式
	絶縁方式	トランスレス
	電気方式	三相 3 線
入力端子		H4 コネクタ(AMPHENOL 社製)
待機消費電力		3.5W 未満
通信方式		RS-485
冷却方式		強制空冷式
騒音		67.5dB(A)以下 (前方 1m)
設置場所		屋外(屋内も可)
表示		LED ランプ(警報発生/運転中/通信中)
寸法(W x H x D)		699 x 629 x 264mm(突起部含まず)
質量		64kg

※JIS C 8961 で規定する定格入力電圧時の定格負荷効率を表します。

## 2.2 安全性

### (1) 絶縁抵抗

DC1000V を印加して、絶縁抵抗が  $1\text{M}\Omega$  以上であること。  
(AC 出力端子一括、DC 端子(+/-)一括と筐体とアースを一括して測定。)

### (2) 商用周波耐電圧

パワーコンディショナの入出力端子と非充電金属部及び外郭(外郭が絶縁物の場合、外郭の表面に密着させた金属はく)との間に、3110V(※)の直流電圧を連続して1分間印加して、異常の発生なきこと。

※IEC62109-1 で規定する試験電圧。

## 2.3 装置機能概要

### (1) 運転/停止機能

太陽電池の出力電圧(開放電圧)を監視し、起動電圧以上に達すると自動的に運転を開始します。  
また、運転中の太陽電池の出力電圧を監視し、停止電圧以下に達すると自動的に運転を停止します。  
最大電力点追従制御(MPPT)では故意に太陽電池の出力電圧を変動させることから、日射量が低い時の頻繁にモード切り替えが発生するのを回避するため、太陽電池の出力電圧の動作値にヒステリシス特性を設けている。

### (2) 運転開始時インバータ出力同期連系機能

運転開始時、商用絶縁トランスへの突入過電流を防止するため、インバータ電圧を商用系統に同期させた上、連系する機能を備えています。

### (3) 最大電力追従制御機能(MPPT 制御)

太陽電池から引き出すことが出来る最大電力は、その特性、気象状況(日射量、気温)、季節や時刻などにより時々刻々変化します。本機は、6つのMPPT制御回路を内蔵し、常に太陽電池の出力(電圧、電流)を監視し、最大電力を引き出せる出力電圧に制御しています。

**(4) 系統連系保護機能**

下記の保護要素を有する系統連系保護機能を備えています。

項目	国設定	検出レベル 整定範囲	検出時間 整定範囲	相数	検出時動作		
					ゲート ブロック	連系 コンタクタ	
系統過電圧 OVR	JAPAN 50Hz JAPAN 60Hz	286～528V(単位:0.1V) 初期値:460V	0～5秒(単位:0.1秒) 初期値:1秒	3	○	○	
	JAPAN EHV ※	286～528V(単位:0.1V) 初期値:521V					
系統不足電圧 UVR	JAPAN 50Hz JAPAN 60Hz	286～528V(単位:0.1V) 初期値:320V					3
	JAPAN EHV	286～528V(単位:0.1V) 初期値:310V					
系統周波数上昇 OFR	JAPAN 50Hz JAPAN 60Hz	45～65Hz(単位:0.01Hz) 初期値:51(61.2)Hz		1	○	○	
	JAPAN EHV	45～65Hz(単位:0.01Hz) 初期値:63Hz					
系統周波数低下 UFR	JAPAN 50Hz JAPAN 60Hz	45～65Hz(単位:0.01Hz) 初期値:47.5(57)Hz	0～5秒(単位:0.1秒) 初期値:2秒	1	○	○	
	JAPAN EHV	45～65Hz(単位:0.01Hz) 初期値:45.5Hz					
単 独 運 転 検 出	受動的方式 (電圧位相跳躍 検出方式)	共通	3度(固定)	0.5秒以下	-	○	○
	能動的方式 (ステップ注入 付周波数フィー ドバック方式)	共通	固定	0.2秒以下	-	○	○
復電後の 投入阻止時間	共通	300秒/手動復帰	0～300秒(単位:1秒)、 手動復帰 初期値:手動復帰	-	-	-	

※JAPAN EHV(特別高圧)仕様を選択した場合は、単独運転機能および電圧上昇抑制機能がOFFになります。

**(5) その他の連系協調保護機能**

下表のように電力システムに対する保護協調機能を備えています。電力システムの要求に基づいて、設定できます。

**有効電力抑制機能設定**

設定項目	国設定	初期値	整定範囲	整定単位
固定式有効電力出力抑制機能	共通	OFF	ON / OFF	-
有効電力出力比	共通	100%	0~100%	1%

**電圧上昇抑制機能設定(有効電力制御)**

設定項目	国設定	初期値	整定範囲	整定単位
電圧上昇抑制機能設定	JAPAN 50Hz JAPAN 60Hz	ON	ON / OFF	N/A
	JAPAN EHV	OFF	N/A	N/A
	共通	10 秒	0~120 秒	1 秒
回復時間	共通	10 秒	0~120 秒	1 秒
出力制御開始レベル	共通	55%	10~100%	1%
出力制御停止レベル	共通	50%	0~50%	1%
出力制御開始電圧	JAPAN 50Hz JAPAN 60Hz	448V	398.4~506V	0.1V
	JAPAN EHV	N/A	N/A	N/A
	共通	448V	398.4~506V	0.1V
出力制御停止電圧	JAPAN 50Hz JAPAN 60Hz	438.2V	358.5~506V	0.1V
	JAPAN EHV	N/A	N/A	N/A
	共通	438.2V	358.5~506V	0.1V

**電圧上昇抑制機能設定(進相無効電力制御)**

設定項目	国設定	初期値	整定範囲	整定単位
無効電力制御機能設定	JAPAN 50Hz JAPAN 60Hz	CurveA	CurveA/CurveB/OFF	N/A
	JAPAN EHV	OFF	N/A	N/A
	共通	CurveA	CurveA/CurveB/OFF	N/A
進相無効電力注入開始電圧	JAPAN 50Hz JAPAN 60Hz	428V	414~505.7V	0.1V
	JAPAN EHV	N/A	N/A	N/A
	共通	428V	414~505.7V	0.1V
進相無効電力注入限界電圧	JAPAN 50Hz JAPAN 60Hz	448V	427.8~521.8V	0.1V
	JAPAN EHV	N/A	N/A	N/A
	共通	448V	427.8~521.8V	0.1V
進相無効電力注入上限 (発電設備等側から見て進み力率)	共通	0.85	0.85 ~ 1	0.01
遅延時間	共通	10 秒	0~120 秒	1 秒

**力率一定制御**

設定項目	国設定	初期値	整定範囲	整定単位
力率一定制御機能設定	共通	OFF	ON / OFF	-
力率一定制御範囲 (発電設備等側から見て進み力率)	共通	1	0.80 ~ 1	0.01

**【FRT 制御機能】**

2014 年度からの連系協議に必要とされる系統連系規程(JEAC 9701)の FRT 要件に加え、2017 年度以降の FRT 要件にも標準で対応しています。

**【遠隔出力制御対応】**

本製品は、2015 年 1 月 22 日公布の再生可能エネルギー特別措置法施行令規則の一部を改正する省令と関連告示に対応した機器です。

**【夜間など発電停止時の系統異常検出機能対応】**

系統連系規程 3-1 保護協調に準拠した“夜間など発電停止時、系統連系用保護リレーを正常に動作できる状態に保持する”機能を搭載しています。



**(6) その他機能**

- ① 太陽電池アレイ過電圧検出機能
- ② 太陽電池アレイ絶縁抵抗低下検出機能
- ③ 太陽電池アレイ電圧不足検出機能
- ④ 出力直流分検出機能
- ⑤ 直流／交流地絡電流検出保護機能
- ⑥ 入力制御機能
- ⑦ 入力過電流検出機能
- ⑧ 昇圧回路異常検出機能
- ⑨ 出力制御機能(温度制御)
- ⑩ ファン異常検出保護機能
- ⑪ 出力過電流検出機能
- ⑫ 温度異常保護機能(OTP、UTP)
- ⑬ 連系リレー異常検出保護機能
- ⑭ 外部制御機能
- ⑮ 動作監視／ファン異常監視信号出力機能

**(7) 状態表示機能**

各 LED ランプにより、現在の運転状態(警報発生／運転中／通信中)をお知らせします。

**(8) 設定機能**

リモコンまたはパソコン(RS-485)によりパワーコンディショナ本体の発電状態や履歴の確認、各種設定の変更を行います。

**2. 4 計測システム**

RS-485 通信を用いて、パソコンで発電データを計測することが可能です。

(主なデータ内容)

- ・ 運転状態(運転、待機、停止、故障)
- ・ 直流電圧／電流
- ・ 交流電圧／電流
- ・ 発電電力
- ・ 積算発電電力量

**2. 5 構造**

項目	仕様
設置方法	壁掛け、据置き
外装材質	粉体塗装アルミニウム
防水・防塵等級	IP66

**2. 6 制御電源**

制御・補助電源: 本機内部にて太陽電池および商用電源の両方から生成します。

※商用電源: 夜間の表示、通信及び系統異常検出用のみ

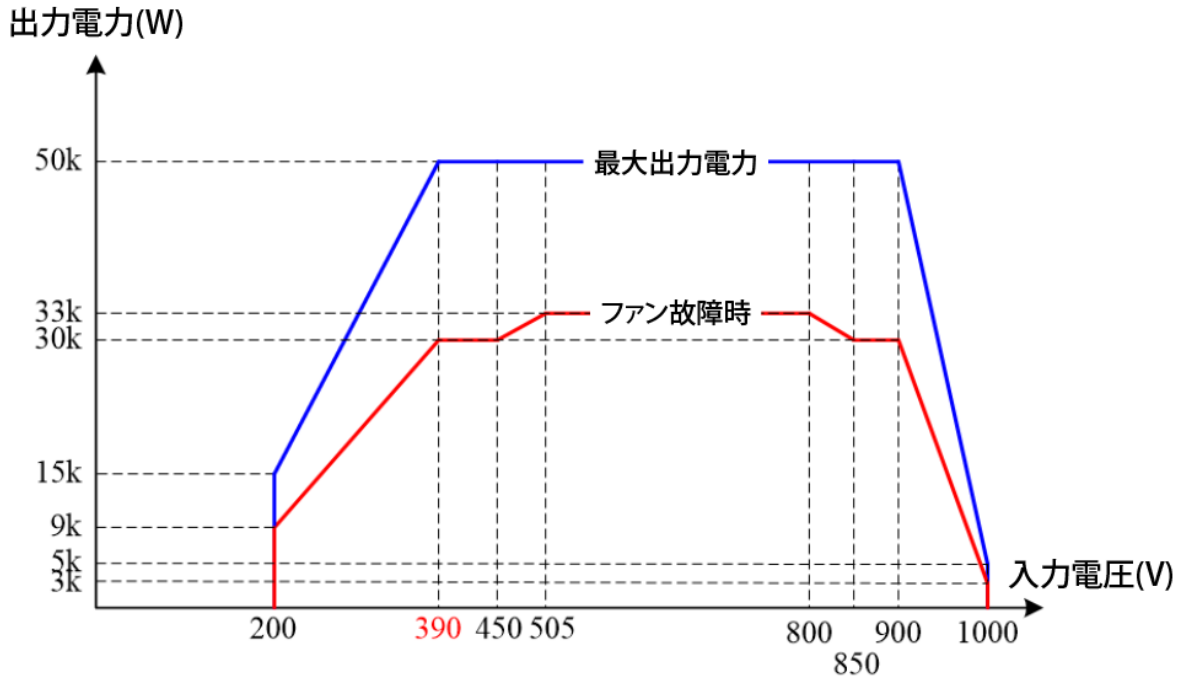
### 3. 電気事業法施行規則に定める太陽光発電所の使用前自主検査への対応

本装置は電気事業法施行規則第 73 条の 4 に定める使用前自主検査内容に関して、以下の試験を実施します。

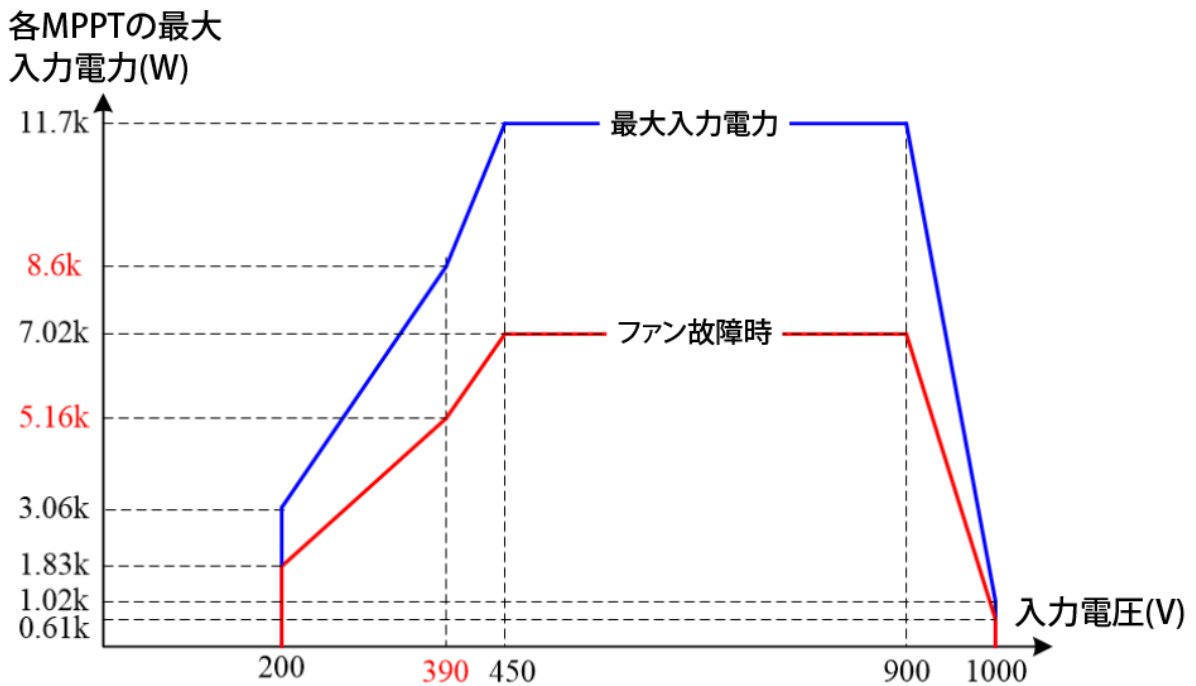
- ① 絶縁抵抗測定(工場にて全数測定)  
DC1000V を印加して、絶縁抵抗が  $1M\Omega$  以上であること。  
AC 出力端子一括、DC 端子(+/-)一括と筐体とアースを一括して測定。
- ② 絶縁耐力試験(工場にて全数測定)  
JEC-2470 の「一般試験」、「交流耐電圧試験」および JEC-2440 の「交流耐電圧試験」の規定に従い、DC3110V を連続して 1 分間印加し漏れ電流が 10mA 以下であること。  
AC 出力端子一括、DC 端子(+/-)一括と筐体とアースを一括して測定。
- ③ 負荷遮断試験(工場にて全数測定)  
出力の 1/4、2/4、3/4、4/4 負荷運転状態から負荷遮断し、異常のないこと。
- ④ 負荷試験(形式試験)  
JEC-2470 に基づく温度上昇試験。

#### 4. 入出力特性関係図(周囲温度 25 度以下)

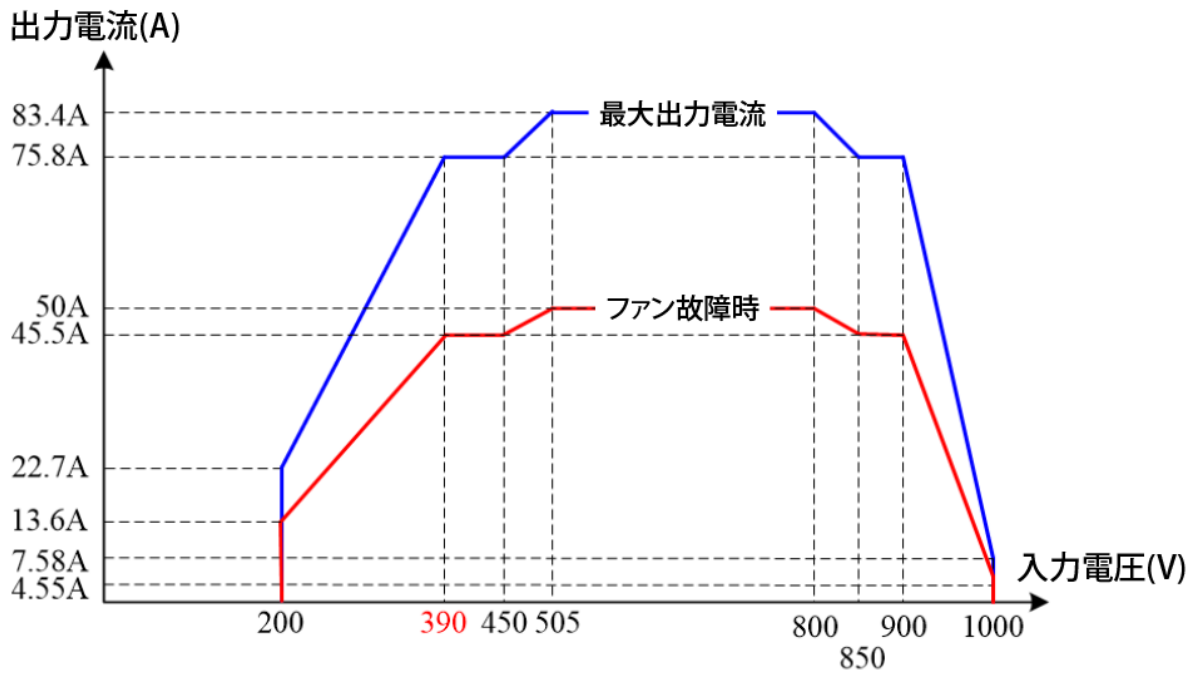
##### 4.1 出力電力と入力電圧との関係



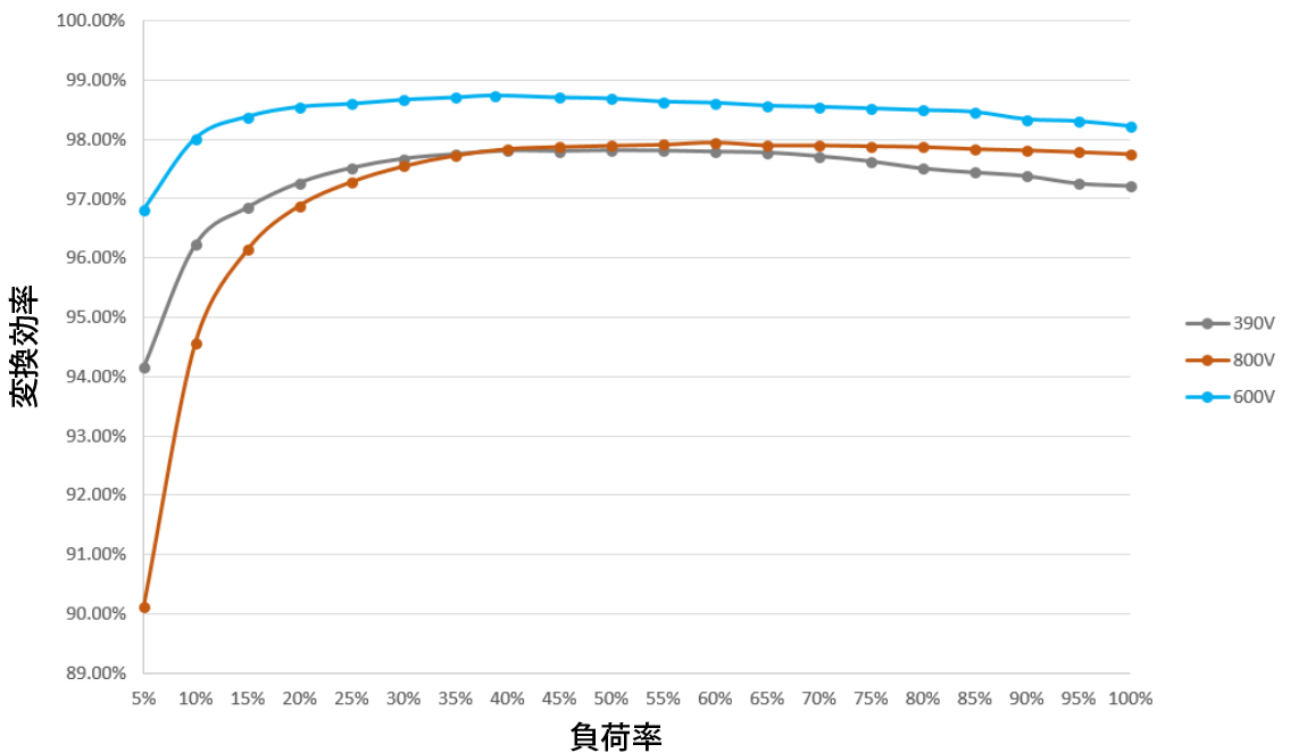
##### 4.2 各MPPTの入力電力と入力電圧との関係



### 4.3 出力電流と入力電圧との関係



### 4.4 変換効率カーブ

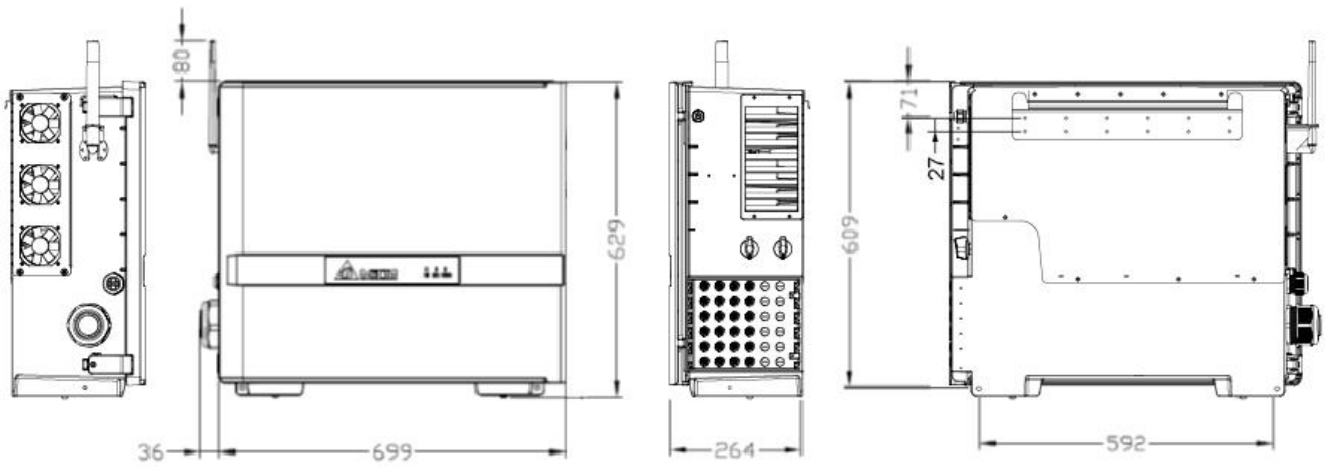




6. 外觀図

単位: mm

6.1 壁掛け仕様



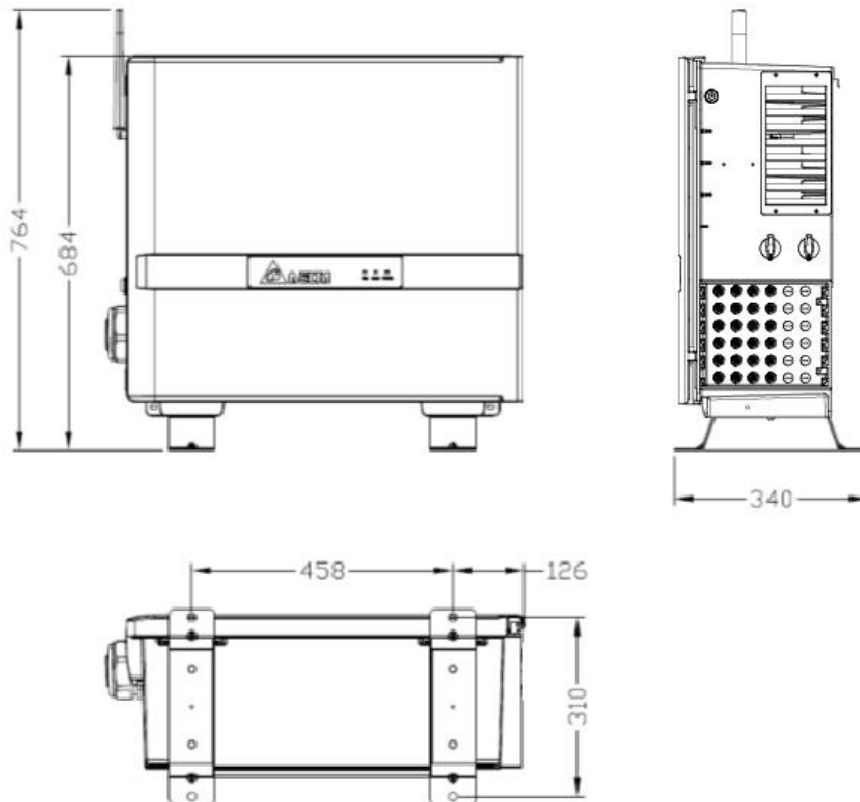
側面一

正面

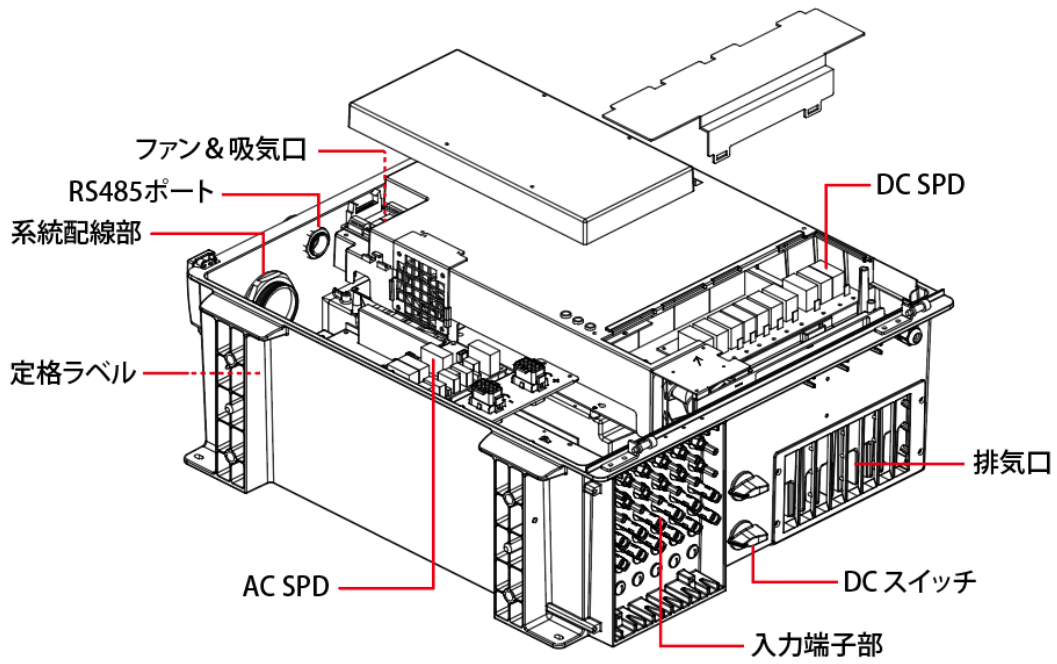
側面二

裏面

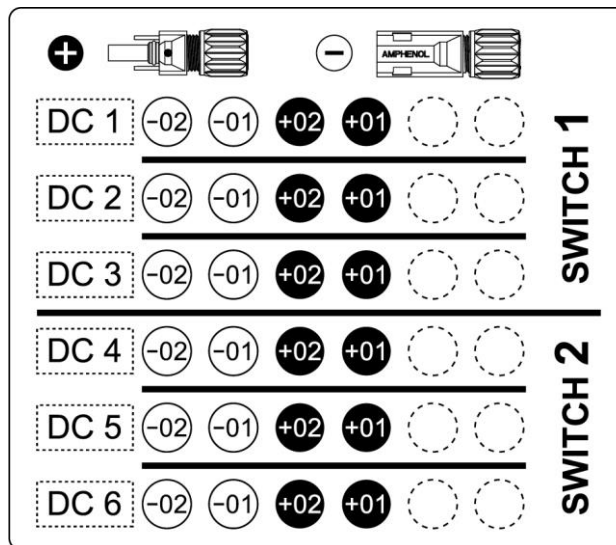
6.2 据置き仕様



6.3 斜視図



6.4 入力端子部

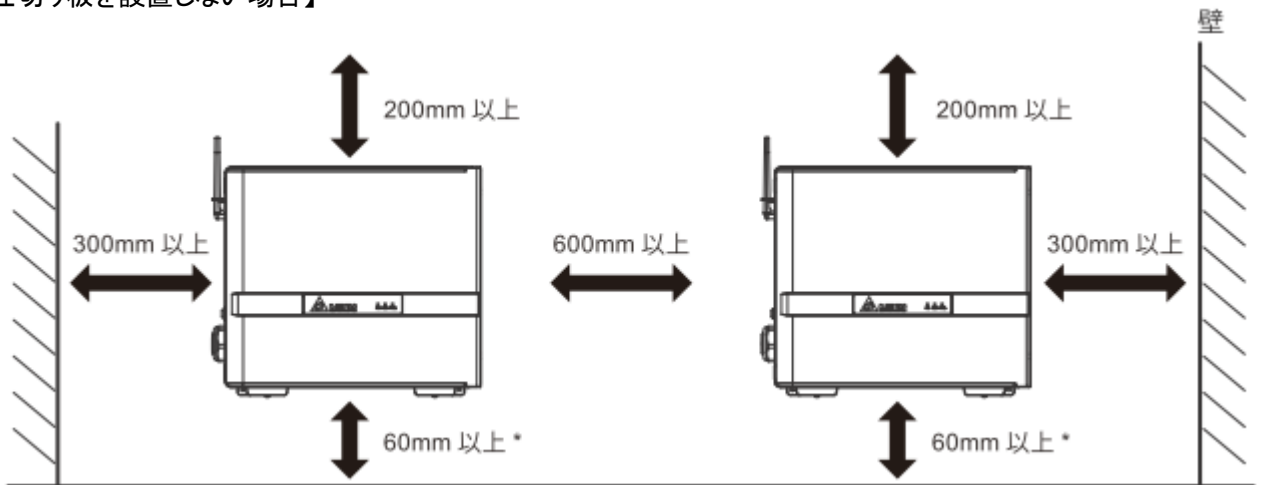


- DC 1 : スtring 1 / 2
- DC 2 : スtring 3 / 4
- DC 3 : スtring 5 / 6
- DC 4 : スtring 7 / 8
- DC 5 : スtring 9 / 10
- DC 6 : スtring 11 / 12

## 7. 使用上の注意

- ・ 容易に人が触れる場所には設置しないでください。
- ・ 可燃物の近くに設置しないでください。火災の恐れがあります。
- ・ 取り付けベース板をしっかりと壁(或いは架台)に取り付けてください。
- ・ 設置者の安全確保のため、設置するときは、少なくとも2人以上で行ってください。
- ・ 運搬時は落下・転倒すると危険ですので、十分ご注意ください。
- ・ 直射日光の当たる場所に設置しないでください。
- ・ 本機を複数台設置する場合は、適切な離隔距離をお取りください。

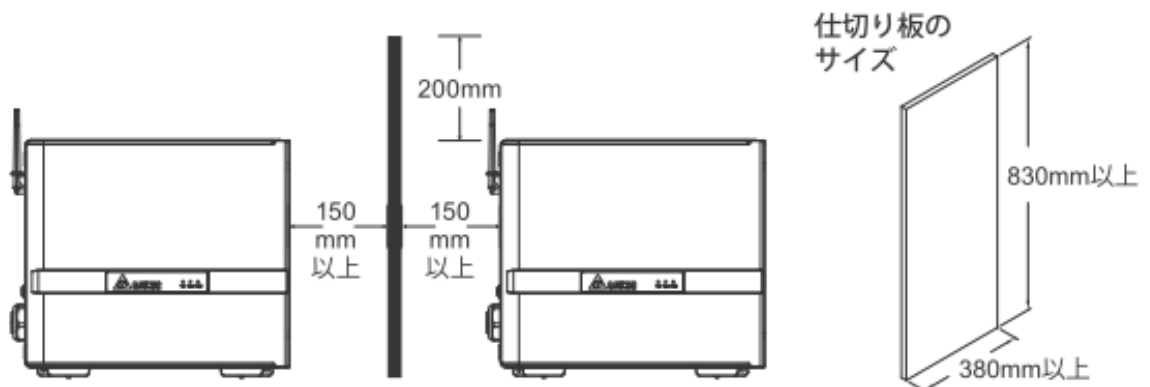
### 【仕切り板を設置しない場合】



\*1 本機上部の左右にある空気吹出し口をふさがないでください。

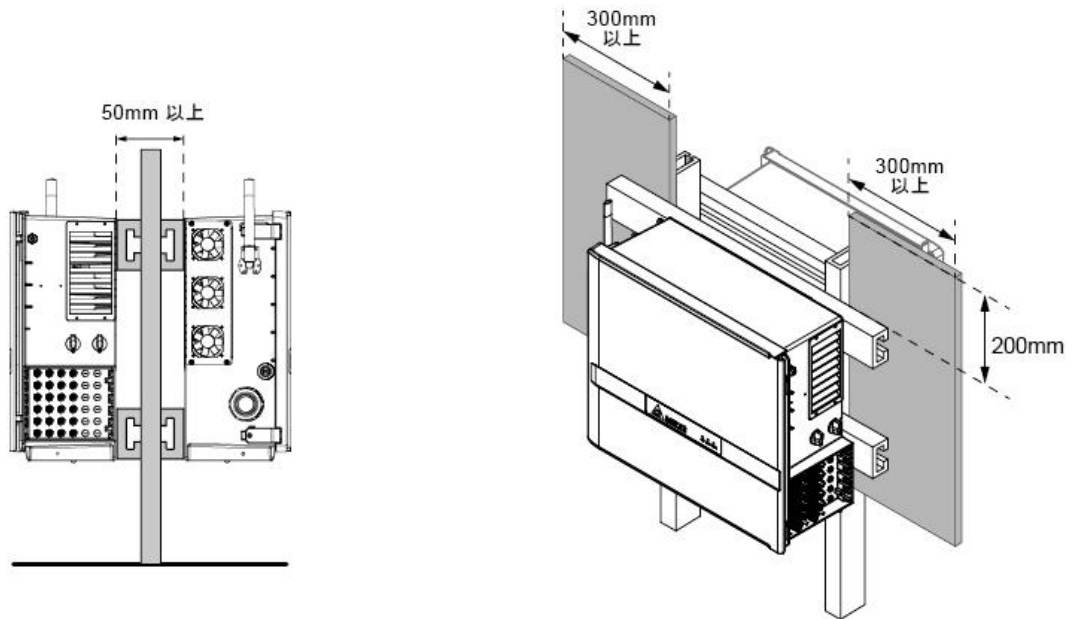
\*2 底面からの離隔距離については、積雪により本機が埋もれたり、水没、または雑草、ゴミ、障害物等により配線部やファンの機能に影響を及ぼさない高さの確保、もしくは防止措置を行ってください。

### 【仕切り板を設置する場合】





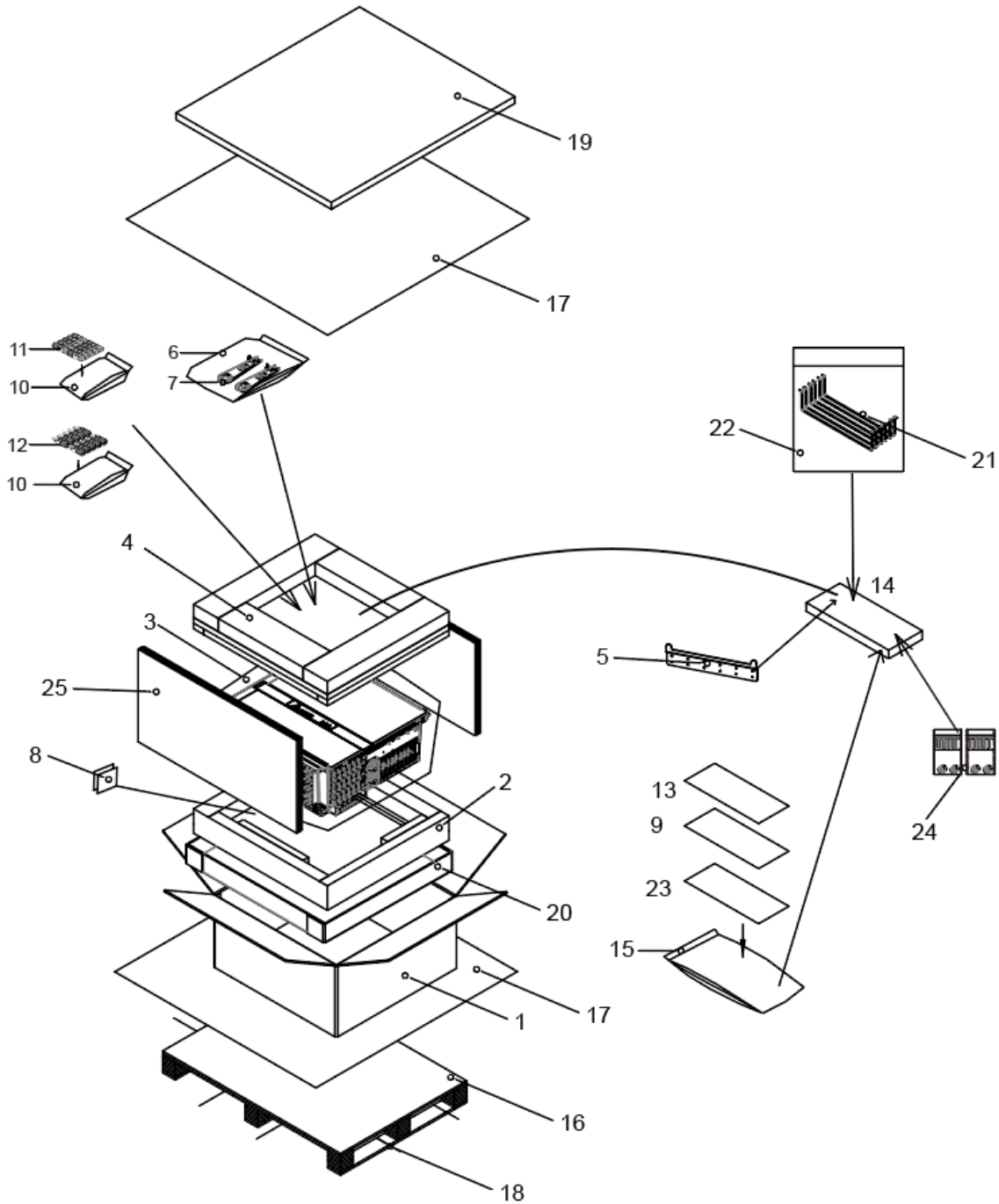
【背面合わせで設置する場合】



## 8. 製品ラベル

Model / 型號 <b>M50A_260</b>		
Solar Inverter / 太陽能變流器		
P/N: RPI503M2600T1		
DC Input (輸入)	200-1000Vdc, MPPT 390-900Vdc Max. total Idc: 132A (26A/MPPT) Max. Isc: 50A*6 MPPT, 1000Vdc max.	
AC Output (輸出)	220/380Vac, 230/400Vac 3P4W/3P3W, 50/60Hz 83.4A max., cosφ 0.8 ind ~ 0.8 cap 50kW/50kVA nom, 50kW/55kVA max.	
IP Code (IP防護等級): IP66 (Electronics/電子部份)		
Protective Class (防護等級): I		
Over Voltage Category (過電壓等級): AC:III / DC:II		
Manufacturing location: No. 1688 Jiangxing East Road, Wujiang Economic Development Zone Suzhou City, 215200 Jiangsu Province, P.R. China		Made in China
	Authorized representative Delta Electronics (Netherlands) B.V. Zandsteen 15, 2132 MZ Hoofddorp, The Netherlands	

## 9. 梱包仕様



NO.	数量	品目	NO.	数量	品目
1	1	カートン	13	1	はじめに(簡易マニュアル)
2	1	緩衝材	14	1	付属品用箱
3	1	ポリエチレンシート	15	1	PE 袋
4	1	緩衝材	16	1	パレット
5	1	取り付けベース板	17	2	ポリエチレンシート
6	1	PE 袋	18	2	PP バンド
7	2	取り外しレンチ	19	1	厚板
8	1	乾燥材	20	1	ペーパートレイ
9	2	試験成績書	21	6	DC プラグ保護フレーム
10	2	PE 袋	22	1	PE 袋
11	12	DC コネクターメス	23	4	AC 側端子台ネジ
12	12	DC コネクターオス	24	2	クッション

