



# 住宅太陽光発電システム用 パワーコンディショナ

型式：RPI H4J(P)/H4.5J(P)/H5.5J(P)/H6J(P) /H6J-3

## 施工・保守マニュアル

このマニュアルは、住宅太陽光発電用パワーコンディショナの施工と保守方法について、工事店様向けに説明しています。

施工されるときは、本書をよくお読みいただき正しくお取扱いください。

なお施工後はお客様にお渡しいただき、いつでも利用できるように大切に保管してください。

※本書は本体背面の防水キャップを削除したモデルのマニュアルです。



### もくじ

● はじめに		
ご使用に際してのご承諾事項	-----	2
安全上のご注意	-----	3
使用上のご注意	-----	5
安全上の要点	-----	6
● RPI H4J(P)		
1. 梱包内容	-----	7
2. 各部の名称	-----	8
3. 取り付け方法	-----	9
4. 配線作業の説明	-----	14
5. 連系運転作業手順	-----	19
● RPI H4.5J(P)		
1. 梱包内容	-----	24
2. 各部の名称	-----	25
3. 取り付け方法	-----	26
4. 配線作業の説明	-----	31
5. 連系運転作業手順	-----	36
● RPI H5.5J(P)		
1. 梱包内容	-----	41
2. 各部の名称	-----	42
3. 取り付け方法	-----	43
4. 配線作業の説明	-----	48
5. 連系運転作業手順	-----	53
● RPI H6J(P)		
1. 梱包内容	-----	58
2. 各部の名称	-----	59
3. 取り付け方法	-----	60
4. 配線作業の説明	-----	65
5. 連系運転作業手順	-----	70
● RPI H6J-3		
1. 梱包内容	-----	75
2. 各部の名称	-----	76
3. 取り付け方法	-----	77
4. 配線作業の説明	-----	82
5. 連系運転作業手順	-----	87
6. 保護機能の設定方法	-----	92
7. パワーコンディショナの動作確認	-----	97
8. 点検コードの確認方法	-----	98
9. 点検コードの内容と処置方法	-----	102

## ■ はじめに ■

このたびは住宅太陽光発電用パワーコンディショナ（以下パワーコンディショナ）をお買い上げ頂きまして、誠に有難うございます。この施工・保守マニュアルでは、パワーコンディショナを使用する上で、必要な機能、性能、使用方法などの情報を記載しております。

- ▶パワーコンディショナのご使用に際して下記のことを守ってください。
- ▶パワーコンディショナは電気の知識を有する専門家が扱ってください。
- ▶この施工・保守マニュアルをよくお読みになり、十分にご理解のうえ、正しくご使用ください。
- ▶この施工・保守マニュアルは、いつでも参照できるよう大切に保管ください。

## ご使用に際してのご承諾事項

### 1. 保証内容

#### ①保証期間

本製品の保証期間は、製品保証書の記載年数と致します。

#### ②保証範囲

本製品の保証は、保証期間内において取扱説明書、施工・保守マニュアル、本体ラベル等の注意書きによる正常なご使用状態で故障・損傷・不具合が生じた場合、無償で修理または交換をさせていただきます。

#### ③保証除外事項

保証期間内であっても、次の場合には保証の対象外となります。

- お客様による輸送や移動時での落下または衝突等、取扱いが不適切であったことによる故障・損傷・不具合
- 故意または不適当な維持管理、ご使用上の誤りまたは不適当な修理や改造による故障・損傷・不具合
- 取扱説明書、施工・保守マニュアルの条件を満たさない不適切な設置、または使用上の不注意による故障・損傷・不具合
- 当社または当社で定めた販売店、工事店以外で行った点検、修理、改造による故障・損傷・不具合
- 指定条件を満たさない機器との接続による故障・損傷・不具合
- 接続された機器の異常による故障・損傷・不具合
- 車両、船舶用またはガスエンジン、風力、燃料電池など、太陽光発電システム以外の発電装置との組み合わせによる故障・損傷・不具合
- 性能や構造に影響を及ぼさない経年劣化、または通常使用における自然な機械的磨耗、錆び、カビ、変質、変色、色調の変化、音、振動、キズ、汚れなど
- 火災、爆発、戦争、暴動、投石など外来の事故による故障・損傷・不具合
- 自然災害（落雷、降雹、雪氷、雪害など）や天災事変（地震、落雷、台風、風、噴火、津波など）による故障・損傷・不具合
- 海水が直接かかる場所での設置による故障・損傷・不具合
- 糞害、ねずみ食い、虫食いなどの動物による故障・損傷・不具合
- 保証期間経過後にお申し出があった場合、または故障・損傷・不具合発生後速やかにお申し出がなかった場合
- 販売店との契約書、または竣工検査成績書に未記入箇所や改ざんがある場合
- 故障・損傷・不具合などを原因として損保保険金、損害賠償金を受け取られた場合
- 電気事業法で定められた条件以外の使用環境で使用したことによる故障・損傷・不具合
- お客様または第三者の故意、過失による故障・損傷・不具合
- 離島または離島に準ずる遠隔地への出張修理、交換費用
- 故障・損傷・不具合のない場合での点検及び保守費用
- 当初設置した場所から移設した場合、または当社に事前連絡なく所有者が変更された場合
- 機器内部記録データの損失復旧
- 保証書のご提示がない場合

#### ④責任の範囲

保証対象となる故障・損傷・不具合での当社の責任は、当該本製品の無償の修理または交換のみとし、当社は当該故障・損傷・不具合により発生した損害については、特別損害、間接損害、機会損失、逸失利益、付随的損害、当社製品以外への損傷等を含む、いかなる損害賠償義務も負わないものとします。

## 2. その他

- ①本製品の保証は、本製品を日本国内でご使用される場合に限り有効となります。
- ②保証書とは別に保証契約が締結されている場合は、そちらが優先されます。
- ③保証書に基づき代替品が供給された場合でも対象製品の保証期間が延長されることはありません。
- ④保証書に基づき代替品が供給された場合、返送された本製品は弊社の所有となります。
- ⑤カタログ・取扱説明書などに記載の商品の仕様および付属品は、改善またはその他の理由により、必要に応じて変更する場合があります。当社お問い合わせ先までご相談のうえ本製品の実際の仕様をご確認ください。

## 安全上のご注意

### ■ 安全に使用していただくための表示と意味について ■

この説明書では、パワーコンディショナを安全に使用していただくために、注意事項を次のような表示と記号で示しています。

ここで示した注意事項は、安全に関する重大な内容を記載しています。必ずお守りください。表示と記号は次のとおりです。



**警告**

正しい取扱いをしなければ、この危険のために、軽傷・中程度の傷害を負ったり、万が一の場合には重傷や死亡に至る恐れがあります。また、同時に重大な物的損害を受ける恐れがあります。



**注意**

正しい取扱いをしなければ、この危険のために、時に軽傷・中程度の傷害を負ったり、あるいは物的損害を受ける恐れがあります。

### ■ 図記号の説明 ■



#### ● 必ずアース線を接続せよ

安全アース端子付きの機器の場合、使用者に必ずアース線を接続して接地をとるように指示する表示



#### ● 高温注意

特定の条件において、高温による傷害の可能性を注意する通告



#### ● 一般的な禁止

特定しない一般的な禁止の通告



#### ● 一般的な指示

特定しない一般的な使用者の行為を指示する表示



#### ● 感電注意

特定の条件において、感電の可能性を注意する通告



#### ● 分解禁止

機器を分解することで感電などの傷害が起こる可能性がある場合の禁止の通告


**警告**

● 万が一の場合、内部部品の破壊、発火により機能障害や火災が発生する恐れがあります。以下の場所には取り付けないでください。

- ・直射日光の当たる場所
- ・次の温湿度範囲以外の場所  
温度：-25～60℃  
湿度：0～100% RH 未満（ただし、結露および氷結なきこと）
- ・脱衣所、作業場、調理場などの湿気の多いところや、湯気の当たる場所
- ・製品の発熱により周囲温度が60℃を超えると想定される場所
- ・作業場、調理場、換気扇などの油煙が多い場所
- ・温度変化が激しく、内部回路の結露が想定される場所
- ・直接塩水のかかる場所
- ・冷気が直接吹き付ける場所
- ・腐食性ガスや液体に触れる場所（鶏舎・畜舎・化学薬品を取り扱う所等）
- ・天地逆方向、横方向、あるいは水平方向に設置しない。
- ・積雪の恐れのある場所については屋外に設置しない。
- ・屋内に設置する場合はP.5の留意事項の内容に注意し、設置してください。



● 内部部品の焼損、発火による機能障害がまれに起こることがあります。油煙や塵埃が多い場所に取り付けしないでください。



● 万が一の場合、結露により内部部品の破壊、破損により機能障害が起こる恐れがあります。  
湿度の多いところ、湯気の当たるところ、および高温になるところには取り付けしないでください。



● 不安定な設置状態となり脱落による障害や、端子の焼損による機能障害が稀に発生する恐れがあります。  
配線用部材は必ず同梱のもの、またはマニュアルに指定したものを使用してください。



● 万が一の場合、感電による傷害が起こる恐れがあります。  
必ずアース線を接続してください。

● 万が一の場合、内部部品の破壊、発火により機能障害や火災が発生する恐れがあります。

隠蔽配線、露出配線に係らず、ゴキブリやネズミなどが侵入しないように、端子台周辺から穴埋め用パテで配線口や壁面に隙間が発生しないように施工してください。



● 万が一の場合、焼損、発火により機能障害が起こる恐れがあります。  
試運転時には、設置状態および配線状態を確認し、自立運転から行なってください。



● 万が一の場合、送電事故により機能障害や停電が起こる恐れがあります。  
自立運転端子を配電系統に接続しないでください。



● 万が一の場合、感電による傷害が起こる恐れがあります。

- ・作業を行なう前に、本体の開閉器、太陽光発電用ブレーカーを"OFF"にしてください。
- ・運転中およびブレーカー OFF 後3分間は端子には触らないでください。



● 万が一の場合、感電ややけどによる傷害や機能障害が起こる恐れがあります。  
幼児の手が届くところには設置しないでください。



● 万が一の場合、感電による傷害や火災が起こる恐れがあります。分解、改造、または修理をしないでください。



● 端子ネジ締めが不十分な状態で使用すると、接触不良により火災が稀に発生する恐れがあります。



＋、－端子は 1.8N・m(18kgf・cm)、E、U、O、W、自立運転端子は、2.9N・m(30kgf・cm)の締め付けトルクで締めてください。

● インパクトドライバーや電動ドライバーを使用すると、本体や端子台を破損し、ネジが締まらなくなる恐れがあります。  
指定の締め付けトルクで手締めしてください。



## ⚠ 注意



● 壁の強度不足により脱落してけがなどの障害が稀に発生する恐れがあります。

- ・質量に十分耐えられる場所に取り付けてください。
- ・必要により補強に補強板を使用してください。



● 誤配線すると内部部品の破壊、破損、不動作による機能障害が稀に起こる恐れがあります。

配線の際には、端子名称および極性を確認して正しく接続してください。



● 屋内に設置する場合、昼間の発電中に発生する高周波ノイズによる騒音があるため、稀に乳幼児や聴覚の敏感な方に不快感を与える可能性があります。

居間や寝室などへは設置しないでください。



● 万が一の場合、焼損、発火により機能障害が起こる恐れがあります。停電用コンセントは、一般家庭用コンセントと区別できる表示をつけてください。



● 高熱のため稀にやけどの恐れがあります。

通電中や電源を切った直後は天井部に触らないでください。



● けがなどの障害が稀に起こる恐れがあります。

本体取付作業は両端を持ち、2人で行ってください。



● 内部回路の焼損、発火により機能障害が稀に起こる恐れがあります。自立運転端子は、他の自立運転端子と接続しないでください。

### ■ 留意事項 ■

パワーコンディショナを屋内に設置する場合は、以下の点にも注意してください。

また、警告・注意文に記載しているような場所には設置しないでください。

▶人が容易に触れられる場所には設置しない。

パワーコンディショナは運転中に上部が高温になり、触れると火傷の恐れがあります。上部には簡単に触れられないような場所に設置してください。

▶電氣的雑音の問題となる場所（ラジオ、テレビなど電波を利用する機器の近傍）には設置しない。

▶運転音・動作音の問題となる場所には設置しない。

▶湯気が直接あたるところ、また油煙の多いところには設置しない。

絶縁が悪くなり、火災・感電の危険があります。

▶高温になる（60℃以上）場所または、閉切った場所に設置しない。

部品が劣化して発煙・発火する恐れがあります。

▶腐食性ガスや液体に触れる場所（鶏舎・畜舎・化学薬品を取り扱う所等）に設置しない。

部品が劣化して発煙や焼損する恐れがあります。

## 使用上のご注意

次のような場所には取り付けしないでください。

- (1) 直接塩水のかかるところ
- (2) 揮発性、可燃性、腐食性およびその他の有毒ガスのあるところ
- (3) 振動、衝撃の影響が大きいところ
- (4) ラジオ、テレビのような電波の影響の受けやすい機器の近く
- (5) 標高 2000m 以上の場所

保管する場合は、次のような点に注意してください。

- (1) 温度 -25 ～ 60℃  
湿度 0 ～ 100% RH 未満で保管してください。（ただし、結露および氷結なきこと）
- (2) 標高 2000m 以下で保管してください。

## 使用上のご注意

### 設置環境について

特殊な電力系統、あるいは設置環境によって、稀に機器が正常に動作しない場合があります。これらが、懸念される現場への設置については、事前にご相談ください。

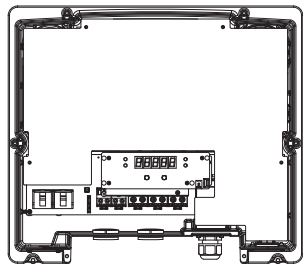
## 安全上の要点

以下に示す項目は、安全を確保する上で必要なことですので必ずお守りください。

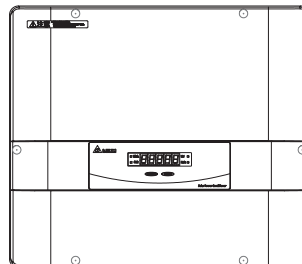
- (1) 自立運転端子に接続する電線とコンセントは、定格 15A の物を使用してください。
- (2) パワーコンディショナの各々の面から障害物まで、次の寸法以上を離して取付けてください。  
▶前面から 70cm・上面から 20cm・底面から 150cm・左右側面から 15cm
- (3) 横にしたり、傾けたりして取り付けないでください。
- (4) 複数台を設置する場合、縦に並べて設置しないでください。
- (5) PV 連系ブレーカーは正しい容量のものを使用してください。(3P2E 型または 3P3E 型)
- (6) 既築住宅へ設置する場合は屋内配線の電源容量を確認し、必要により配線の変更を行なってください。
- (7) 主幹漏電ブレーカーは、次の条件のものを使用してください。
  - ・ 3極に引きはずし素子がある主幹漏電ブレーカー (3P3E 型)
  - ・ 太陽光発電システム用 (逆接続可能) の主幹漏電ブレーカー
- (8) 汎用やモータ保護用の主幹漏電ブレーカーは使用しないでください。
- (9) 太陽電池側の配線には 3.5 mm<sup>2</sup>~ 4.0 mm<sup>2</sup>の適当な電線 (2 芯) を使用してください。配電系統側の配線には 8 mm<sup>2</sup> (3 芯) を使用してください。
- (10) 太陽電池側と配電系統側の配線を絶対に間違えないでください。
- (11) 試運転は、設置状態および配線状態を確認し、自立運転から行なってください。
- (12) 絶縁抵抗の点検終了後は各端子間の短絡線ははずしてください。
- (13) 廃棄については、産業廃棄物として適切に廃棄処理してください。

## ⚠ 作業の注意事項

- ❗ ・フロントカバーを開ける前に、必ずフロントカバーと筐体に水滴が付着していないかを確認してください。水滴がある場合、必ず拭き取ってからフロントカバーを開け、作業を行ってください。
- ⊘ ・表示切替 / 設定スイッチを操作される場合は、必ずフロントカバーを閉めた状態で行ってください。
- ⊘ ・フロントカバーを開けた状態で操作しますと、基板にストレスが加わり、故障の原因になります。
- ⊘ ・フロントカバーの開け / 閉め時に、フロントカバーで表示切替 / 設定スイッチを引っ掛けて折らないようにご注意ください。
- ⊘ ・フロントカバーを開けた状態で作業している時、表示切替 / 設定スイッチを体やケーブル、工具などで折らないようにご注意ください。

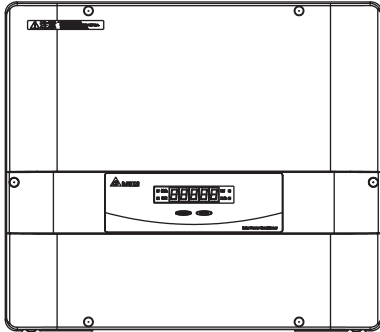


● 図は RPI H4J(P)

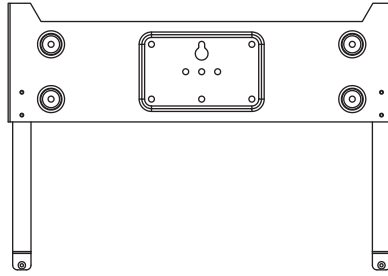


## 1. 梱包内容

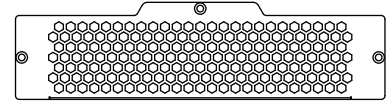
- ・RPI H4J(P) の内容物です。施工の前に全てが揃っていることを確認してください。
- パワーコンディショナ、取り付けベース板、取扱説明書、施工・保守マニュアル
- ・「取扱説明書」と「施工・保守マニュアル」は、お客様にて大切に保管してください。



パワーコンディショナ (本体)



取り付けベース板



底面保護プレート



- ・取扱説明書
- ・施工・保守マニュアル

### ●付属ネジ一式

※( )内は予備の数量

No.	部品名	数量	備考	形状
1	取付ベース板固定ネジ 5.5 x 80	8	取付ベース板の設置用	
2	平ワッシャー 12.7 x 6.8 x 1.5	8 (1)		
3	フロントカバー固定用ネジ M5 x 0.8	(1)	フロントカバー固定用ネジ予備	
4	本体固定ネジ M4 x 0.7 x 12	2 (1)	パワーコンディショナと取付ベース板の固定用	
5	「運転切替スイッチ」カバー組立ネジ #6-32 x 10	(1)	底面各スイッチカバー固定用ネジ予備	
6	フロントカバーネジキャップ(A)	(1)	ネジ目隠し用ゴムキャップ予備トップ/ボトム用	
7	フロントカバーネジキャップ(B)	(1)	ネジ目隠し用ゴムキャップ予備サイト用	
8	保護プレート組立ネジ M4 x 0.7 x 8	3	底面保護プレートの固定用	
9	配線圧着端子 RNBS5-4	4	入力(太陽電池側)	
10	絶縁キャップ(黒色) TCV-52-14	4		
11	配線圧着端子 RNBM8-5	4	出力(系統側)、アース端子配線用	
12	絶縁キャップ(白色) TCV-81-12	4		
13	配線圧着端子 RNBL2-5	2	自立端子配線用	
14	絶縁キャップ(青色) TCV-21-13	2		

- 検査成績書
- 取付用型紙

## 2. 各部の名称

### ■ 前面 ■

#### ●表示切替 / 設定 スイッチ

SELECT スイッチを押すごとに、発電電力、積算電力量、系統出力電圧、太陽電池入力電圧（太陽電池\_1、太陽電池\_2）を順次表示します。  
※各種設定を行なう場合は、本マニュアルの P.92 をご参照ください。

#### ●表示部

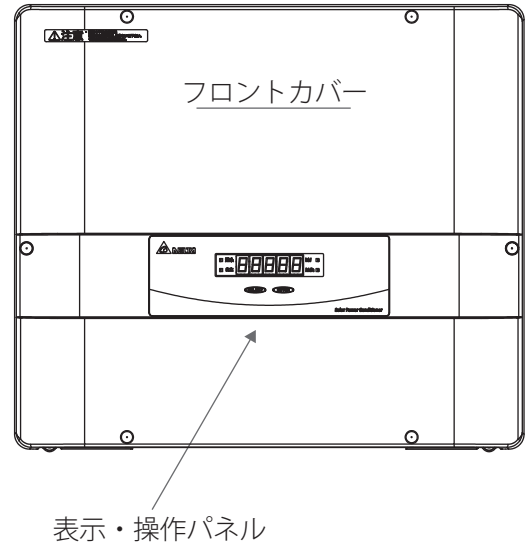
発電電力、積算電力量、系統出力電圧、太陽電池入力電圧、点検コードを表示します。  
※屋外設置の場合、LED は 20 分後に消灯する設定をお勧めします。（設定方法はマニュアルをご参照ください。）  
※点検コードの処置についてはマニュアルの P.102 をご参照ください。

#### ●電力表示識別灯

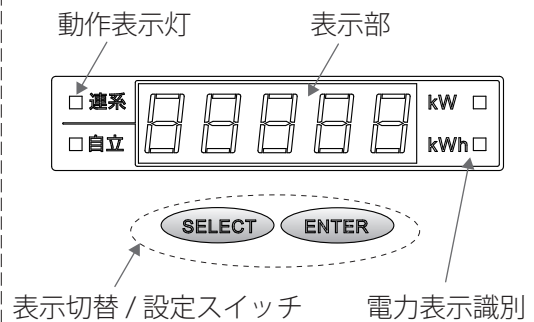
表示部に表示されるデータが、発電電力 (kW) か積算電力量 (kWh) のどちらを示しているかを表示します。

#### ●動作表示灯

運転状態を表示します。  
連系表示 : 連系運転中に点灯 (緑) します。  
自立表示 : 自立運転中に点灯 (緑) します。  
このとき停電用コンセントと自立運転端子から電力が供給されます。  
\*異常検出中は連系表示灯が点滅 (赤) します。



#### [操作パネル拡大]



### ■ 底面 ■

#### ●運転切替スイッチ

保護カバーを外すと中にスイッチがあり、運転の停止と連系運転と自立運転を切り換えます。太陽電池の発電電力を配電系統側、または自立コンセントに供給します。（自立 - 停止 - 連系）

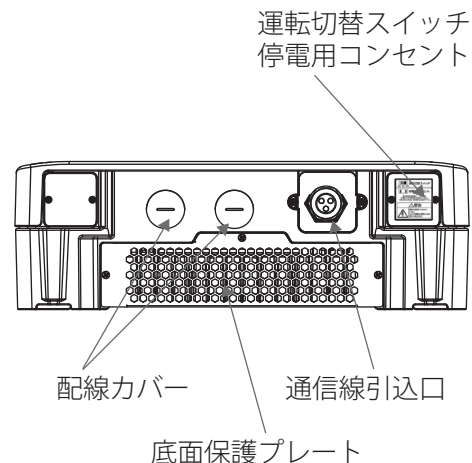
#### ●停電用コンセント

保護カバーを外すと中にコンセントがあります。自立運転中のとき、使用したい電気機器を接続してください。適度な日射があれば、最大で AC100V 15A (1.5 kVA) まで接続が出来ます。

#### ●底面保護プレート

底面保護プレートを取り付けます。ネジは、0.8~1.2N・m(8~12kgf・cm)のトルクで締付けてください。なお、屋外設置の場合、枯葉などのゴミが溜まるような環境では、底面保護プレートを取り付ける必要はありません。（ただし、人が簡単には入れないような場所に限りません。）

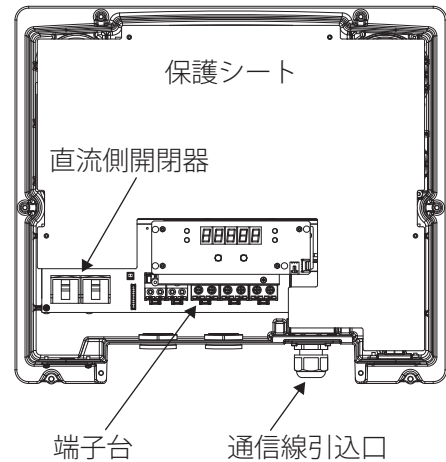
※カバーを外す際には、プラスドライバーが必要です





## ■ 内部（フロントカバーを外した状態） ■

- **直流側開閉器** 太陽電池側からの電力を“ON”“OFF”します。
- **端子台** 太陽電池からの直流線（+）（-）、アース（E）配電系統側の交流線 3 線（U,O,W）、自立運転出力線（AC100V）、を接続します。自立運転端子は、停電時に太陽電池で発電された電力を交流電力（AC100V）に変換し供給します。
- **通信線引き込み口** モニターや並列運転など外部通信配線する場合、通信ケーブルをこの箇所から通して配線してください。

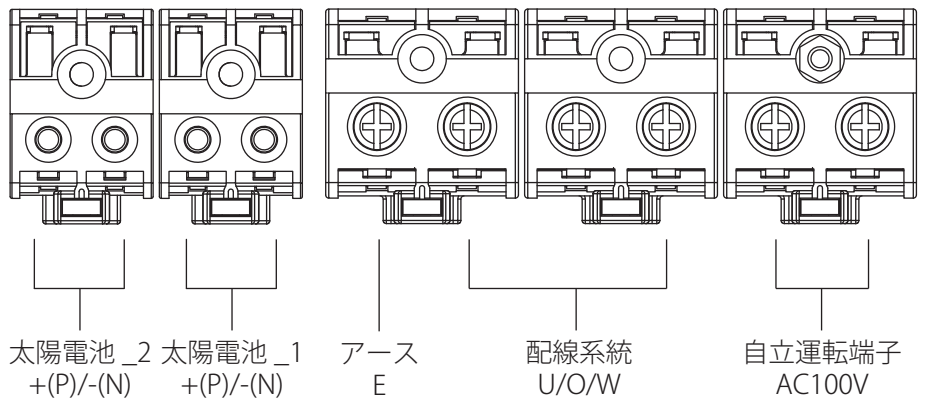


### 【端子台の各端子の詳細】

左から順番に説明します。

- ・ 太陽電池 \_2 + (P)
- ・ 太陽電池 \_2 - (N)
- ・ 太陽電池 \_1 + (P)
- ・ 太陽電池 \_1 - (N)
- ・ アース E (D 種接地)
- ・ 配線系統 (単相 3 線第 1 相) U
- ・ 配線系統 (単相 3 線中性相) O
- ・ 配線系統 (単相 3 線第 2 相) W
- ・ 自立運転端子 (AC100V) U1
- ・ 自立運転端子 (AC100V) V1

### 【端子台拡大】



## 3. 取り付け方法

### 警告

- 万が一の場合、内部部品の破壊、発火により機能障害や火災が発生する恐れがあります。以下の場合には取り付けないでください。

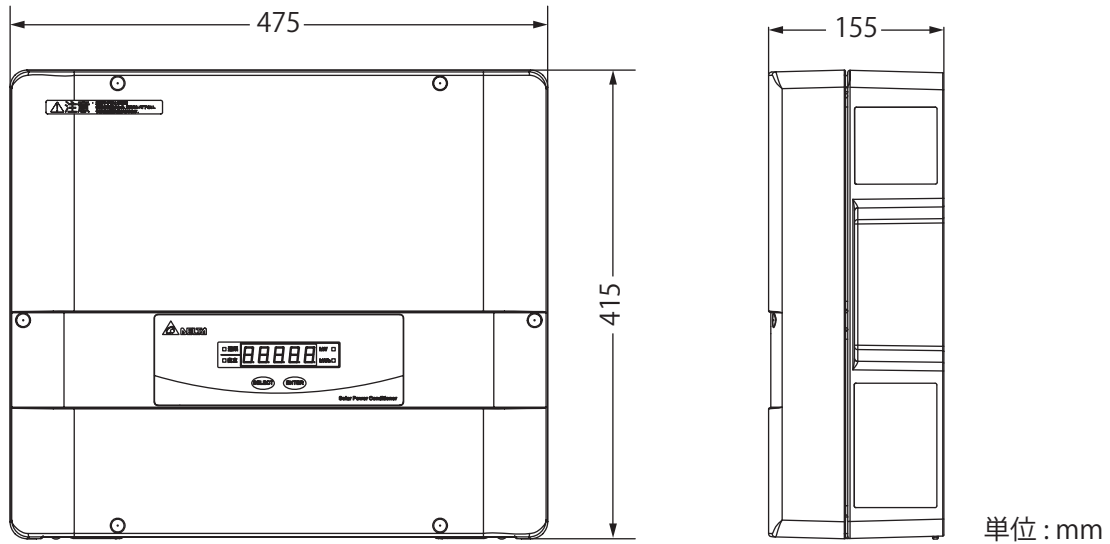


- ・ 直射日光の当たる場所
- ・ 次の温湿度範囲以外の場所  
温度：-25～60℃  
湿度：0～100% RH 未満（ただし、結露および氷結なきこと）
- ・ 脱衣所、作業場、調理場などの湿気の多いところや、湯気の当たる場所
- ・ 製品の発熱により周囲温度が 60℃を超えると想定される場所
- ・ 作業場、調理場、換気扇などの油煙が多い場所
- ・ 温度変化が激しく、内部回路の結露が想定される場所
- ・ 直接塩水のかかる場所・冷気が直接吹き付ける場所
- ・ 腐食性ガスや液体に触れる場所（鶏舎 - 畜舎・化学薬品を取り扱う所等）
- ・ 天地逆方向、横方向、あるいは水平方向に設置しない。
- ・ 積雪の恐れのある場所については屋外に設置しない。
- ・ 屋内に設置する場合は P.5 の留意事項の内容に注意し、設置してください。

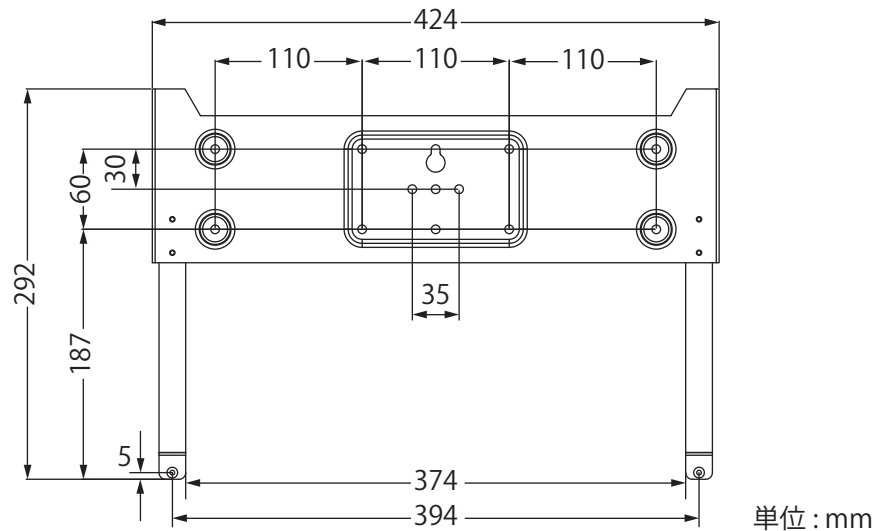


- 万が一の場合、内部部品の破壊、発火により機能障害や火災が発生する恐れがあります。隠蔽配線、露出配線に係らず、ゴキブリやネズミなどが侵入しないように、端子台周辺から穴埋め用パテで配線口や壁面に隙間が発生しないように施工してください。

## ■ 外形寸法 ■



## ● 取付ベース板詳細図面



## ■ 取り付け方 ■

### 警告



● 万が一の場合、結露により内部部品の破壊、破損により機能障害が起こる恐れがあります。  
温度変化が激しい場所には取り付けないでください。



● 内部部品の焼損、発火による機能障害がまれに起こることがあります。  
油煙や塵埃が多い場所に取り付けしないでください。



● 万が一の場合、感電ややけどによる傷害や機能障害が起こる恐れがあります。  
幼児の手が届くところには設置しないでください。



● 不安定な設置状態となり脱落による障害や、端子の焼損による機能障害が稀に発生する恐れがあります。  
取り付け、配線には同梱のものを使用してください。

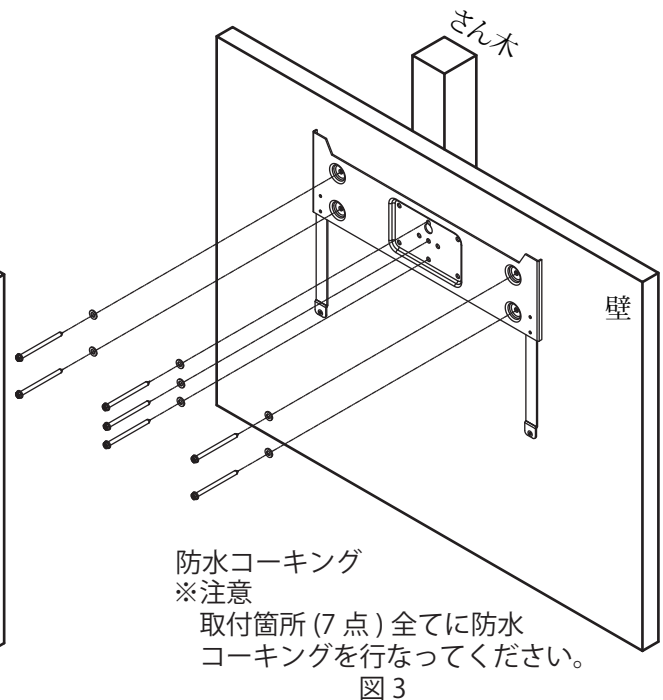
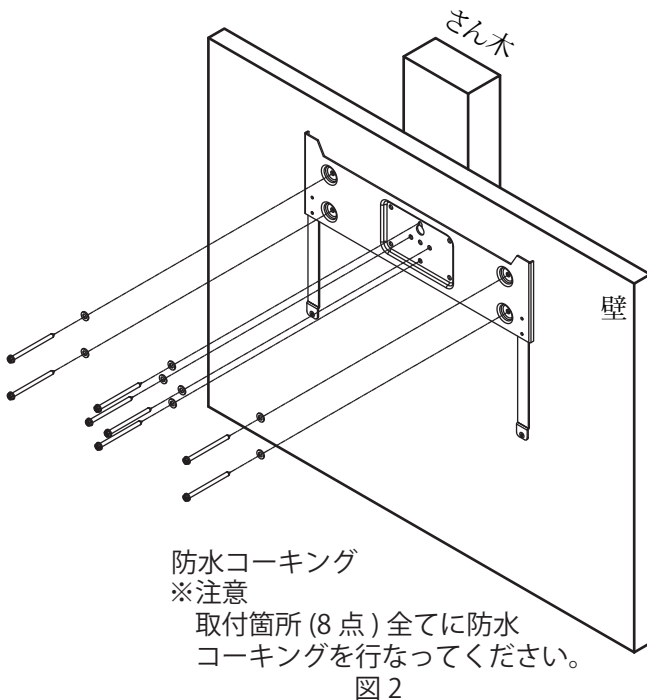
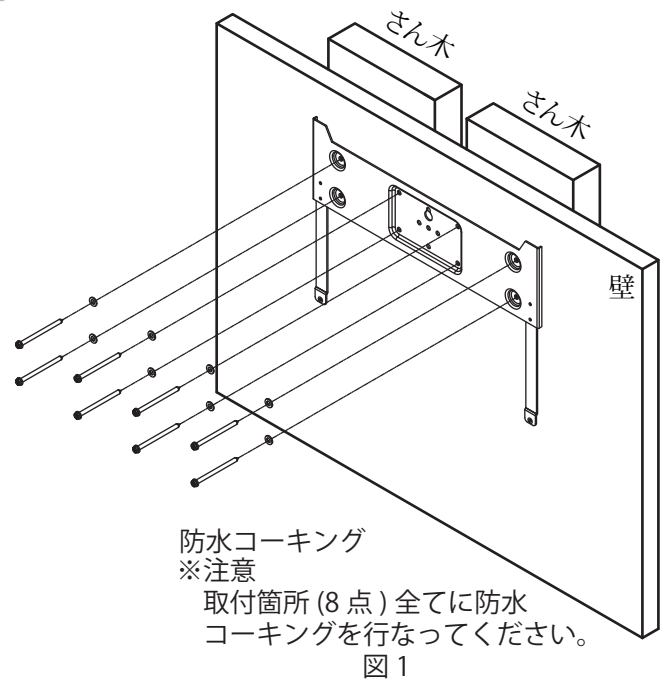
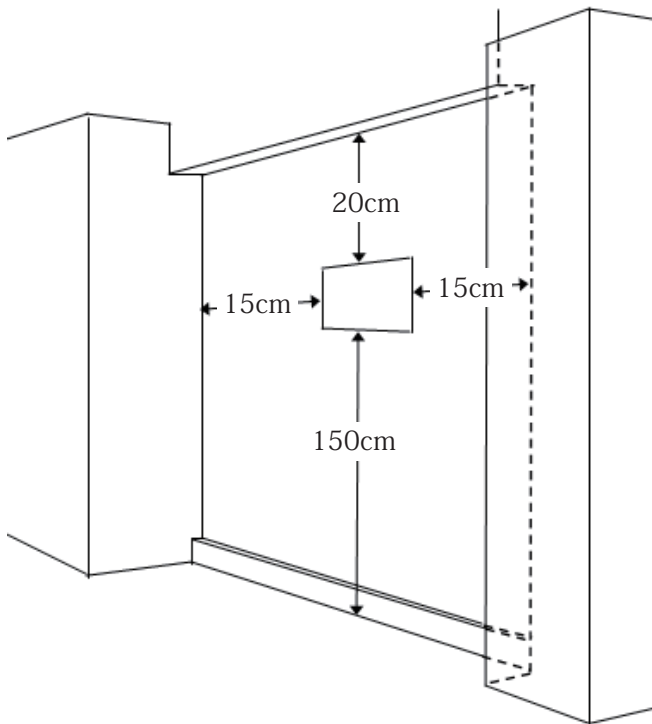
### 注意



● 壁の強度不足により脱落してけがなどの障害が稀に発生する恐れがあります。  
・質量 (約 20kg) に十分耐えられる場所に取り付けてください。  
・必要により補強に補強板を使用してください。

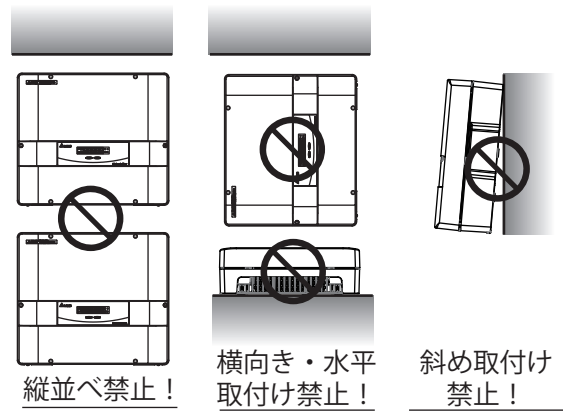
## ■ 取り付け手順 ■

- [1] 取り付けベース板はパワーコンディショナの質量に耐える場所に設置してください。
- 板壁の場合は固定用ネジ穴をさん木で固定できるように設置してください。
  - 図2と3のような取付け方をする場合は、さん木に固定していない両端の4本も必ず固定してください。
  - 壁の強度が不足する場合は、補強板（さん木など）を使用してください。  
（補強板は工事店様でご準備ください）
- [2] パワーコンディショナの周囲は換気、操作、雨水の飛散、及び冠水、冠雪防止等のために下図に示すスペースを確保してください。
- 底面からの距離を150cmにしている理由は小さな子供が容易に触れないようにするためですが、余り高い位置に設置されるとメンテナンスがし難くなりますのでご注意ください。
- 取付け寸法の確認には、付属の取付用型紙を使用してください。



### ● 安全上の要点 ●

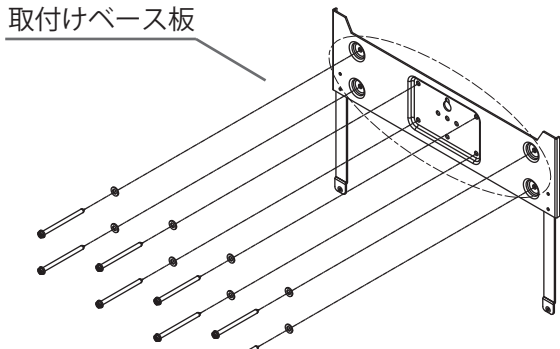
- ・パワーコンディショナの前面から 70cm、上面から 20cm、底面から 150cm、左右側面から 15cm 以上離して取り付けてください。
- ・横にしたり、傾けたり、水平に取り付けないでください。
- ・複数台を設置する場合、縦に並べて設置しないでください。



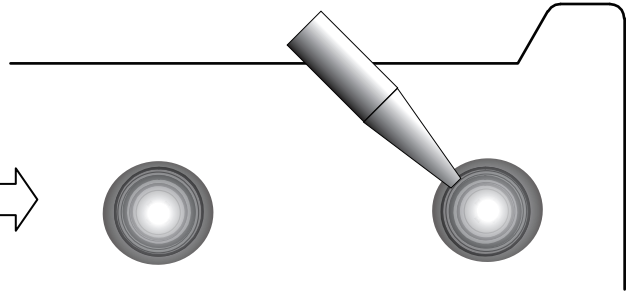
[3] 取付けベース板を、付属の固定ネジで壁に取り付けてください。

壁面に設けた下穴にコーキング充填してください。またネジ締め後、凹部に十分な量のコーキング材を塗布してください。

取付けベース板



固定ネジ全箇所  
ネジ締めする。



ネジ締め後、凹部に十分な量のコーキング材を塗布する。

[4] フロントカバーネジキャップ (ゴムキャップ) の中心部を細いピンで引き抜き、ネジ (6 本) を緩めて、フロントカバーを本体から取り外してください。

※取り外したフロントカバーは、キズがつかない場所に置いてください。

※取り外したネジは使いますので、必ず保管してください。

組立の際には・・・ ※ネジは、2.5N・m(25kgf・cm) のトルクで締付けてください。  
※ネジキャップは上下 4 本と左右 2 本のそれぞれ形状が異なりますので正しいものを奥までしっかり押し込んでください。

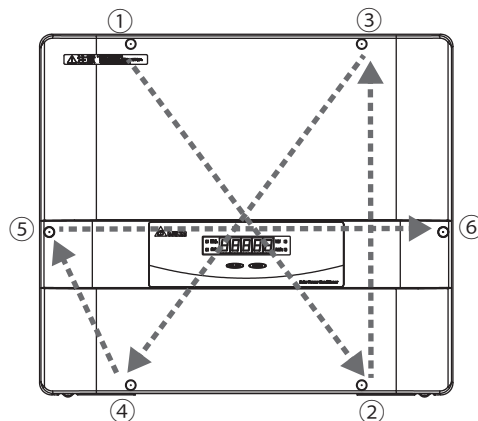
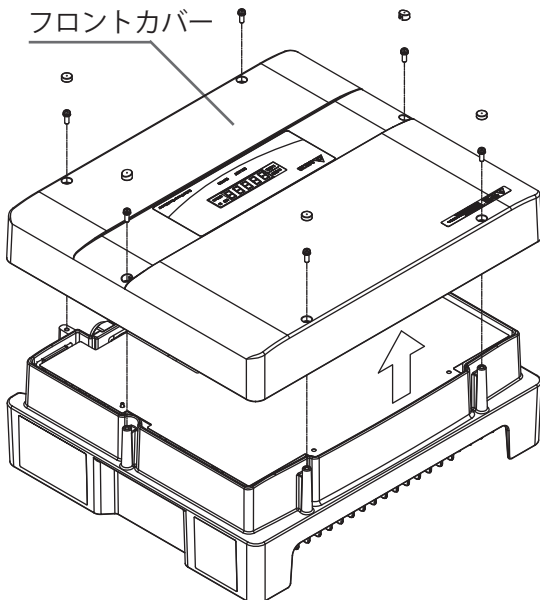
#### [注意]

▶ネジはステンレス製ですので落下・紛失にご注意ください。◎

#### 【取付け時の注意事項】

▶防水パッキン (シリコンゴム) が正しい位置にあるか、必ず確認ください。

▶フロントカバーを取り付ける際には、全てのビスを仮止めたうえで、下記番号順にて締め付けてください。時計方向又は反時計方向などで締め付けた場合、防水パッキンが適切に機能せず、機器内部に浸水する危険性があります。



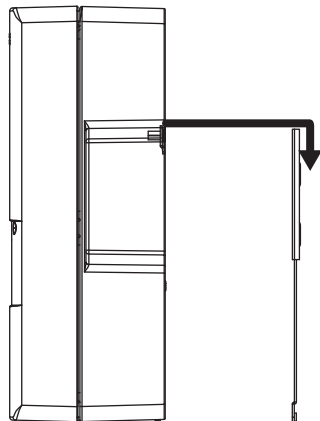
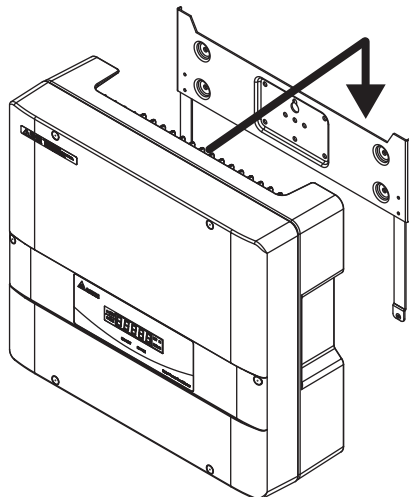
- [5] 取付ベース板引掛け部と本体裏面側のフックの位置を確認し、本体のフックが取付ベースの上部の上になる位置で押し当てます。

そのまま静かに本体を下にスライドさせ、フックを確実に引掛けてください。



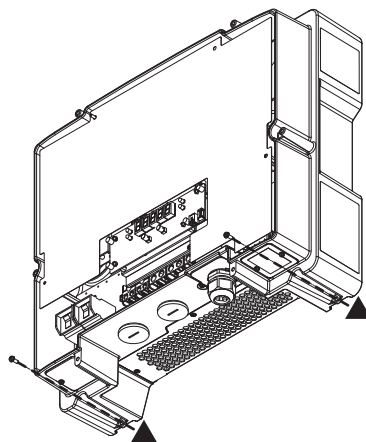
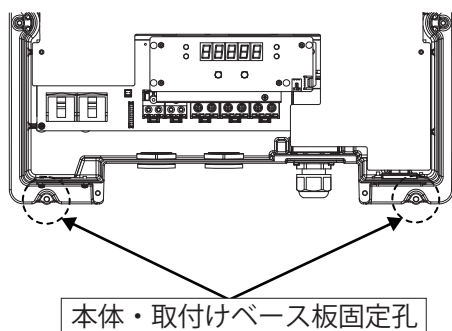
●注意

けがなどの障害が稀に起こる恐れがあります。  
本体の取付作業は両端を持ち、2人で行なってください。



フックをかける場所は、  
取付ベースの板上面です。

- [6] フックが正しい位置に固定できているか、本体底面と取付ベース板の底面が同一面上にそろっていること確認してください。異常がなければ、底面左右のネジ穴と取付ベース板を同梱のネジ(2本)で確実に固定してください。ネジは、 $1.0 \sim 1.2\text{N} \cdot \text{m}$  ( $10 \sim 12\text{kgf} \cdot \text{cm}$ ) のトルクで締付けてください。



ネジは、 $1.0 \sim 1.2\text{N} \cdot \text{m}$   
( $10 \sim 12\text{kgf} \cdot \text{cm}$ ) のトルク  
で締付けてください。

- [7] 底面右側「運転切替スイッチ」のカバーのネジ(2本)を外してください。

※ネジはステンレス製ですので、落下・紛失にご注意ください。

※取り外したネジは使いますので、必ず保管してください。

※組立の際には、 $0.8\text{N} \cdot \text{m}$  ( $8\text{kgf} \cdot \text{cm}$ ) のトルクで締付けてください。

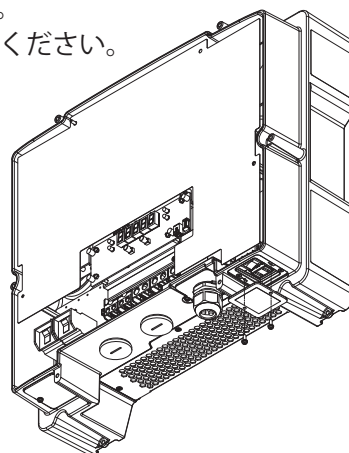
※左側のカバーは外さないでください。

機器の故障につながる場合があります。

組立の際には、 $0.8\text{N} \cdot \text{m}$  ( $8\text{kgf} \cdot \text{cm}$ )  
のトルクで締付けてください。

[注意]

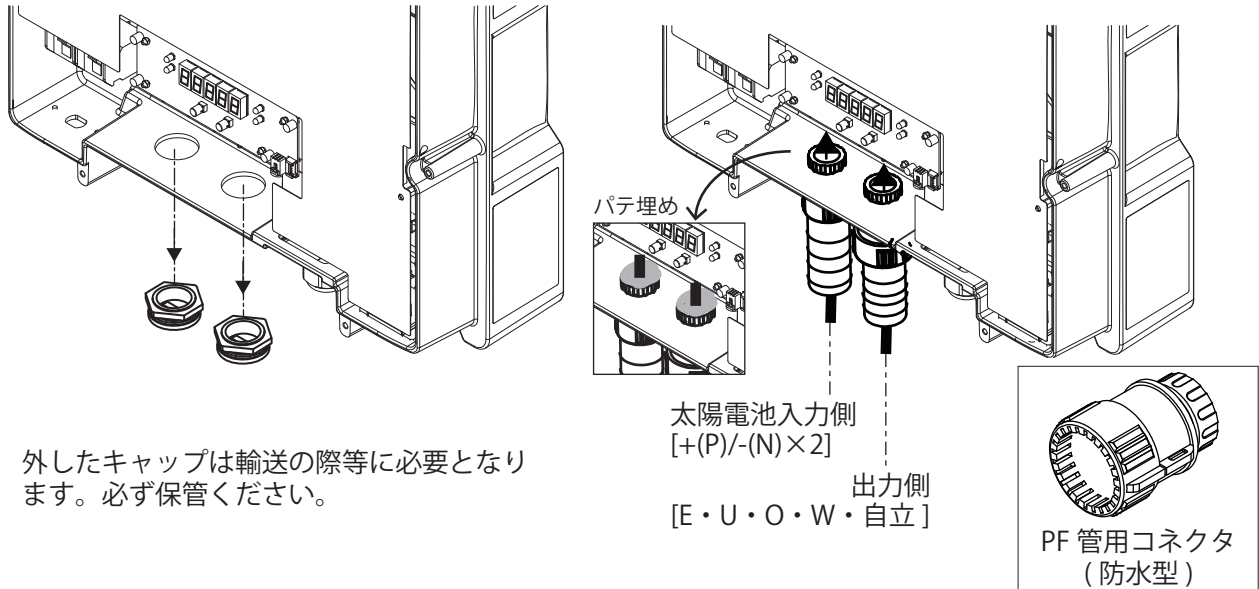
ネジはステンレス製ですので  
落下・紛失にご注意ください。



[8] ケーブル配線キャップを外してください。

[9] 配線キャップを外してできた孔 (Φ34) に配線管用のコネクタ、及び配線管 (Φ28) を取付け、確実に固定してください。  
配線管には太陽電池入力用・出力端子用ケーブルを其々独立で配線してください。

[10] パワーコンディショナ内側から全ての配線管の先端の隙間をパテ埋めしてください。



#### 4. 配線作業の説明

##### 警告



●万が一の場合、送電事故により機能障害や停電が起こる恐れがあります。自立運転端子を配電系統に接続しないでください。



●万が一の場合、感電による傷害が起こる恐れがあります。作業を行なう前に、全ての「直流側開閉器」とPV連系ブレーカーを"OFF"にしてください。



●万が一の場合、感電による傷害が起こる恐れがあります。必ずアース線を接続してください。



●端子ネジ締めが不十分な状態で使用すると、接触不良により火災が稀に発生する恐れがあります。+、-端子は1.8N・m(18kgf・cm)、E、U、O、W、自立運転端子は、2.9N・m(30kgf・cm)の締め付けトルクで締めてください。

##### 注意



●誤配線すると内部部品の破壊、破損、不動作による機能障害が稀に起こる恐れがあります。配線の際には、端子名称および極性を確認して正しく接続してください。



●万が一の場合、焼損、発火により機能障害が起こる恐れがあります。停電用コンセントは停電用コンセントラベルを貼り、他のコンセントと分けてください。

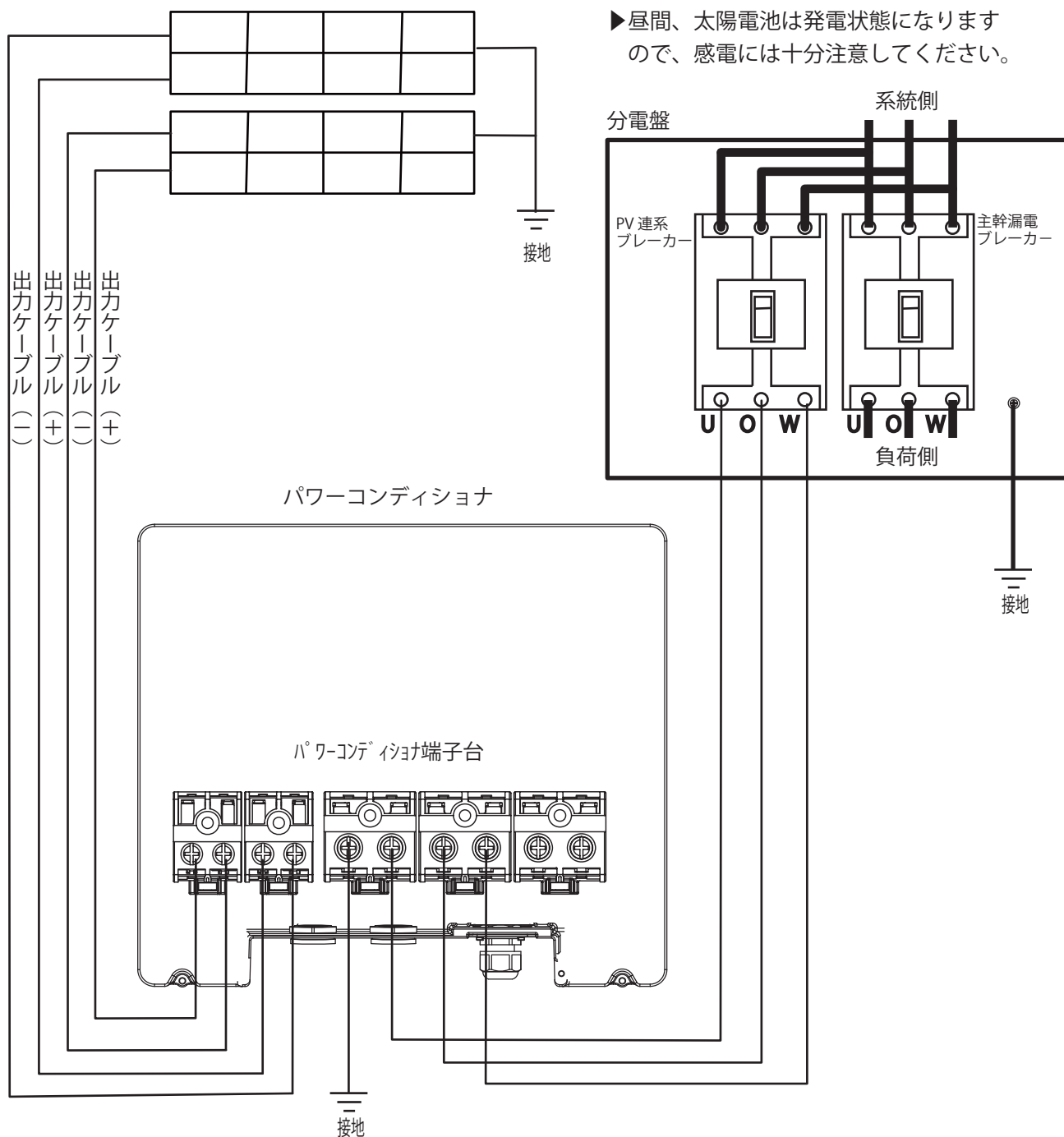


●内部回路の焼損、発火により機能障害が稀に起こる恐れがあります。自立運転端子は、他の自立運転端子と接続しないでください。

# シ ス テ ム 系 統 図

[注記]

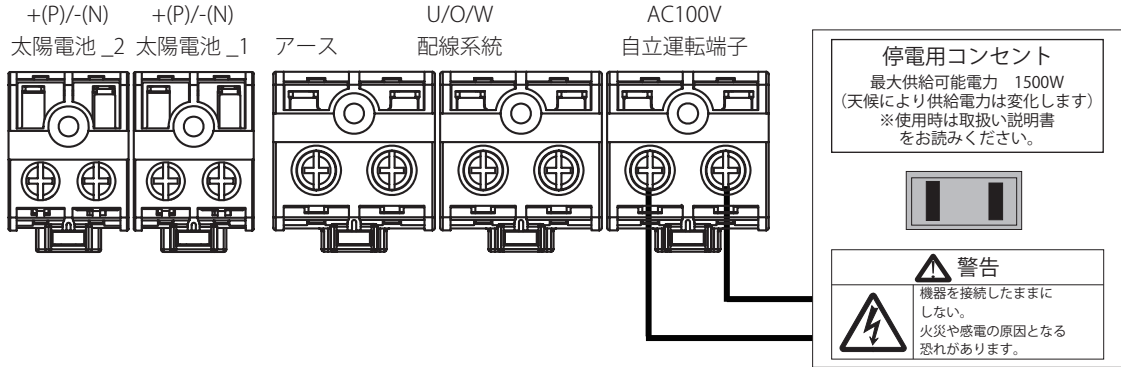
▶昼間、太陽電池は発電状態になりますので、感電には十分注意してください。



パワーコンディショナへの接続を誤った場合機器が壊れます。配線に十分注意ください。

### ●自立運転端子を配線する場合

- 端子台には付属の圧着端子を使用して配線してください。
- 配線には、2mm<sup>2</sup> (2芯) の電線を使用してください。
- 電線とコンセントは、定格が15Aの物を使用してください。
- コンセントには、一般家庭用コンセントと区別のできる表示をつけてください。

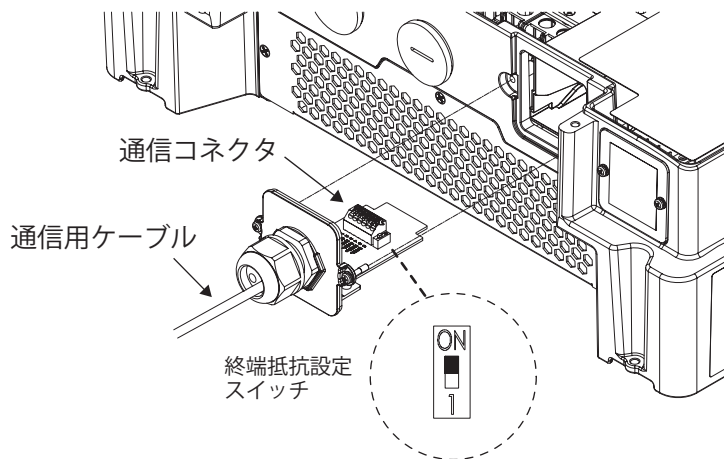


- \*ラベルはイメージ図です。
- \*本製品にラベルは付属しません。

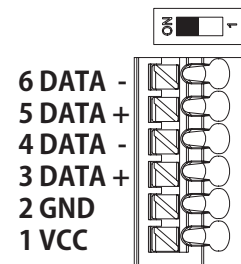
### ●通信用ケーブルをパワーコンディショナに接続する場合

モニターや並列運転など外部機器と通信配線する場合、通信コネクタを通して配線してください。

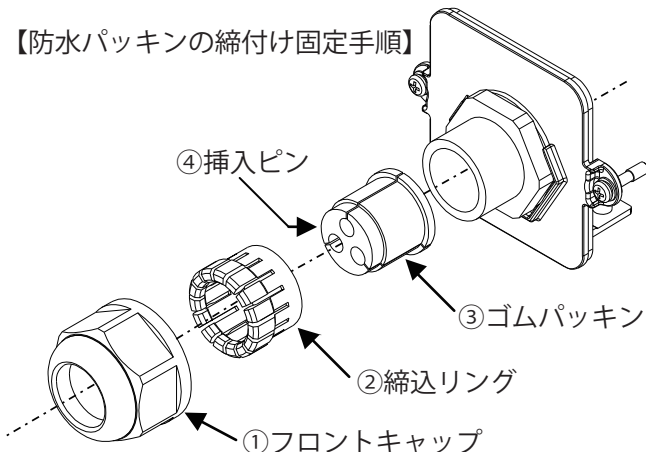
- 通信端子ユニットは、2本のビスを外すと取り出せます。
- 通信端子ユニットには、通信コネクタがあります。(※接続方法【通信線の接続】をご参照ください。)
- パワーコンディショナのIDは、32まで設定可能です。IDの設定はP.96をご参照ください。また、その際には終端抵抗の設定が必要となります。通信方式はRS-485です。



【通信線の接続】  
通信コネクタのピン配列に従って通信線を繋いでください。



### 【防水パッキンの締付け固定手順】



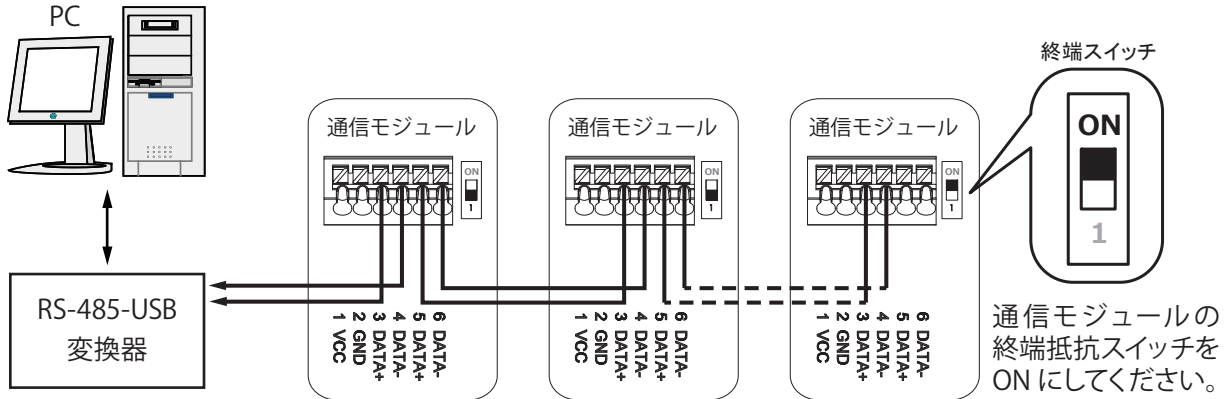
- 1) フロントキャップ①を反時計方向に回し外す。
  - 2) 本体からパッキン部(黒色)を取り出す。
  - 3) 締込リング②からゴムパッキン③を取り出す。
  - 4) ケーブル挿入ピン④を抜き、ケーブルをゴムパッキン横の切れ目から入れる。
  - 5) ケーブルをコネクタに差し込む。
  - 6) 手順通りに元の状態に戻し、隙間ができないよう確実にフロントとキャップ①を締め込む。
- ※締め込む前に、ケーブルが撓んでいないか必ず確認してください。(接触不良の原因となります)



### 【終端スイッチの設定】

1台の場合は"ON"（初期設定）で、複数台の場合は外部機器との配線距離が一番遠いパワーコンディショナのみを"ON"にするようお勧めします。

#### 【複数のパワーコンディショナを接続するときの通信イメージ図】



※ピン1とピン2は12Vの電源です。  
 パワーコンディショナから電源を取らない場合は接続がありません。  
 GNDをRS-485のアースとして使用しないでください。

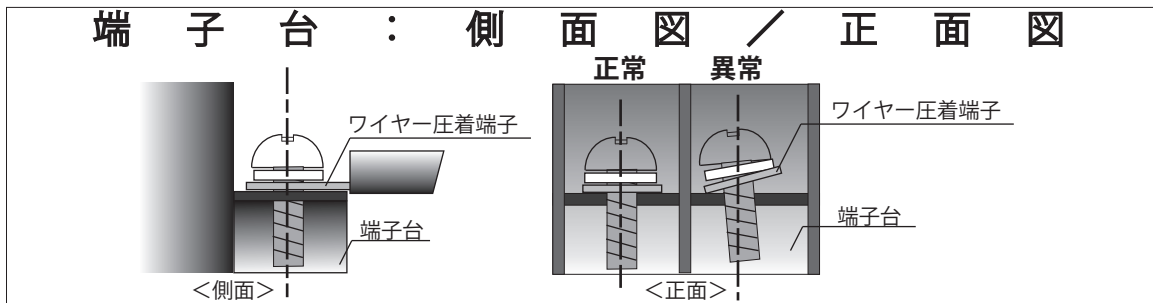
### ■ 端子台の配置 ■

- PV 連系ブレーカーは、30A トリップの 3P2E 型または 3P3E 型ブレーカーをご使用ください。
- 主幹漏電ブレーカーには、次の条件のものを使用してください。
  - (1) 3 極に引きはずし素子がある主幹漏電ブレーカー（3P3E 型）
  - (2) 太陽光発電システム用（逆接続可能）の主幹漏電ブレーカー
- 汎用やモータ保護用の主幹漏電ブレーカーは使用しないでください。
- 端子台には付属の圧着端子を使用し、以下ポイントに注意し、たるみの無いように配線してください。
  - (1) 規定のトルクで締め付けているか？

<規定トルク>

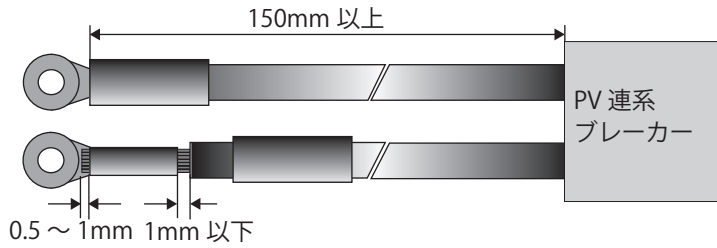
+- 端子	1.8N・m(18kgf・cm)
E、U、O、W 端子	2.9N・m(30kgf・cm)
自立運転端子 (AC100V)	2.9N・m(30kgf・cm)

- (2) ネジが斜めに入って、締め付けが不完全になっていないか？



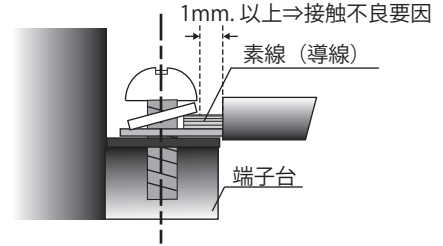
- 太陽電池側の配線には 3.5 mm<sup>2</sup>～4.0 mm<sup>2</sup>の適切な電線（2 芯）を使用してください。
- 配電系統側の配線には 8 mm<sup>2</sup>の電線（3 芯）を使用してください。

- ・圧着端子は、以下のように電線に圧着してください。  
電線のストリップ寸法は配線用圧着端子のカシメ部分+2mm以下とし、配線端子側は0.5～1.0mm、電線被覆側は1mm以下（下図）の素線露出長さになるように加工してください。



圧着をする前に予め絶縁キャップを電線に通しておき、圧着後は配線用圧着端子のカシメ部分が隠れるように取り付けてください。

- ・圧着の際、カシメ部分から素線を1mm以上出すと端子台への正しいネジ締めが出来ない場合がありますので注意してください。
- ・左図の状態のままご使用になると、ネジの締め付けが不十分のためにネジ緩みや、配線用圧着端子と端子台に隙間ができ、接触不良の原因となります。
- ・端子台に二つ以上の圧着端子を接続しないでください。



## ■ ブレーカーの選定と分電盤への接続方法 ■

分電盤への接続は、以下に記載します [接続方法①] または [接続方法②] により行ってください。  
(太陽光発電システムと屋内配線を明確に分離できる [接続方法①] を推奨します)

- 市販の太陽光発電用分電盤は、ブレーカーや内部配線がそれぞれ異なる場合があります。確認のうえで使用ください。
- 太陽光発電用ブレーカーからパワーコンディショナまでの分電盤出力ケーブルは、テレビ・ラジオなどへの雑音障害を防止するため、住宅内の電気製品用の配線とは分離してください。

### 接続方法①:

パワーコンディショナの出力ケーブルを主電源漏電ブレーカーの一次側（電源側）に接続する場合

- (1) 屋内分電盤の「契約ブレーカー」、「主電源漏電ブレーカー」が“OFF”になっていることを確認します。
- (2) 電力会社により、市販の漏電遮断器〔逆接続可能型〕を「太陽光発電用ブレーカー」として分電盤に取付けます。漏電遮断器は、3P2E型または3P3E型のものを使用してください。
- (3) 「太陽光発電用ブレーカー」の負荷側をパワーコンディショナに接続します。
- (4) 「太陽光発電用ブレーカー」の電源側を分電盤に接続します。

### 接続方法②:

パワーコンディショナの出力ケーブルを主電源漏電ブレーカーの二次側（負荷側）に接続する場合

- (1) 屋内分電盤の「契約ブレーカー」、「主電源漏電ブレーカー」が“OFF”になっていることを確認します。
- (2) 「主電源漏電ブレーカー」が3P3E型の中性線欠相保護付き逆接続可能でない場合は、市販の逆接続可能型3P3E型の中性線欠相保護付きの漏電遮断器に交換します。
- (3) 逆接続可能型の3P2E型または3P3E型過電流遮断器を「太陽光発電用ブレーカー」として分電盤に設置します。
- (4) 「太陽光発電用ブレーカー」の負荷側をパワーコンディショナに接続します。
- (5) 「太陽光発電用ブレーカー」の電源側を分電盤に接続します。

### 注意:

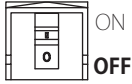

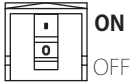
ケーブルをブレーカーに接続するときは、ブレーカー製造者の指定するトルクで確実に締め付けてください。接続が不完全の場合、発煙・発火の原因になります。

## 5. 連系運転作業手順

連系運転竣工検査のために、事前作業項目と竣工検査時の確認項目について説明します。

事前確認作業は、竣工前検査当日のトラブルを防ぐために、電力会社が行なう連系試験日より目安として4営業日以上前に終了しておいてください。竣工検査が完了し、連系契約が締結されるまでは運転できません。また、本マニュアルと、パワーコンディショナに同梱の「取扱説明書、検査成績書」は必ずお客様に渡してください。






### ■ 事前確認作業 ■

No	検査項目	測定・確認箇所	参考ページ	記録チェック
1	事前準備・確認	PV 連系ブレーカー、を“OFF”にする。	—	
2	パワーコンディショナの停止状態確認	フロントカバーを開け、「直流側開閉器」を“OFF”にする。 	—	
3	運転切替スイッチの停止状態確認	製品下部右側にある「運転切替スイッチ」の蓋を開け、スイッチを中央の“停止”にする。  自立←停止→連系	—	
4	太陽電池取り付け状態	目視確認： 太陽電池の施工マニュアル等を参照	—	
5	パワーコンディショナの取り付け状態	目視確認： 取り付けネジの緩みはないかどうかを確認する。 本体固定用ネジにてパワーコンディショナと取り付けベース板が固定されているかどうかを確認する。	11～14	
6	配線、結線および導通	目視確認： ネジの緩み、配線接続、導通検査	14～18	
7	パワーコンディショナの接地抵抗 注意 1)	実測確認： D 種接地 (100Ω以下)、C 種接地 (10Ω以下)  パワーコンディショナ 実測値→_____Ω	—	
8	太陽電池の絶縁抵抗  * 印加電圧は DC500V 以下の事	実測確認： メガ測定 (0.2MΩ以上) アース端子～端子台 太陽電池 _1_、_2_ の+、- 端子 アース端子～太陽電池 _1_ + 端子実測値→_____MΩ アース端子～太陽電池 _1_ - 端子実測値→_____MΩ アース端子～太陽電池 _2_ + 端子実測値→_____MΩ アース端子～太陽電池 _2_ - 端子実測値→_____MΩ	22	
9	パワーコンディショナの絶縁抵抗  * 印加電圧は DC500V 以下の事	実測確認： メガ測定 (0.1MΩ以上) アース端子～端子台 U、O、W 端子および自立端子をショートして、E (アース端子) 間を測定 アース端子～U,O,W, 自立端子実測値→_____MΩ	22	
10	パワーコンディショナ端子台の P (+) ⇔ N (-) 間の直流電圧確認 注意 2)  (次ページへ続く)	「直流側開閉器」を“ON”にする。 表示部の“OFF”を確認する。   実測確認： 端子台 P ⇔ N で直流電圧を測定する。 P 端子 ⇔ N 端子 実測値→太陽電池 _1_ _____V 実測値→太陽電池 _2_ _____V	23 ・ 97～98	

注意 1) システム構成により設置工事の要求が異なります。

注意 2) 太陽電池の出力電圧は太陽電池の種類と直列枚数により変わります。

■ 事前確認作業 ■ 前頁より続く

No	検査項目	測定・確認箇所	参考ページ	記録チェック
11	パワーコンディショナ端子台の U⇔O、W⇔O、U⇔W 間の交流電圧測定	PV 連系ブレーカー、主幹漏電ブレーカーを“ON”にする。 本体の「運転切替スイッチ」を“連系”にする。  自立←停止→連系 動作表示灯の系統異常ランプ消灯と同時に点検コードの表示が消え、カウントダウンを開始する。その後“SE ID”に替わる。 端子台 U⇔O、W⇔O 間は交流 100V、U⇔W 間は交流 200V、E⇔O 間は交流 0Vであることを測定する。 U 端子⇔O 端子 実測値→_____V W 端子⇔O 端子 実測値→_____V U 端子⇔W 端子 実測値→_____V E 端子⇔O 端子 実測値→_____V	23 ・ 97～98	
12	自立運転の確認 注意 3)	PV 連系ブレーカーを“OFF”にして実施する。 本体の「直流側開閉器」を“ON”にする。  「運転切替スイッチ」を“自立”にする。  自立←停止→連系 目視確認： “START”が表示され、カウントダウンを開始する。 動作表示灯の自立ランプ（緑）が点滅から点灯になれば、表示部に“000”kW程度を表示することを確認する。 実測確認： 停電用コンセント（本体の右側面）が AC100V±10Vであることを確認する。	97～98	
13	事前確認作業の終了	「直流側開閉器」を“OFF”にする。  「運転切替スイッチ」を“停止”にする。  自立←停止→連系 PV 連系ブレーカーを“OFF”にする。 底面右のカバーを元に戻す。 フロントカバーを元に戻す。注意 4) 自立運転試験後、パワーコンディショナは連系運転試験日まで必ず停止にしておく。	—	

注意 3) 自立運転の確認を行う際は、あらかじめ 30 分以上のエージングを行ってください。

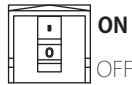

注意 4) 取り付け方法を誤ると機器内部に浸水する危険性があります。P.12 の注意事項をお読みください。

 警告



- 万が一の場合、焼損、発火により機能障害が起こる恐れがあります。試運転は、設置状態および配線状態を確認し、自立運転から行なってください。

■ 竣工検査 ■

No	検査項目	測定・確認箇所	参考ページ	記録チェック
1	連系運転の準備	主幹漏電ブレーカー、PV 連系ブレーカーの順序で“ON”にする。 フロントカバーを開け、「直流側開閉器」を“ON”にする。 フロントカバーを元に戻す。注意 1) 	—	
2	[連系運転] 保護装置の整定値の確認	電力会社により変更の指示を受ける場合があるため、事前または当日確認が必要です。 初期値の確認、変更方法は P.95 の整定値一覧をお読みください。	94 ~ 96	
3	[連系運転] 投入遅延時間の確認 注意 2)	「運転切替スイッチ」を“連系”にする。  自立←停止→連系  [1] “Grid” が表示され、カウントダウンを開始する。  [2] 動作表示灯の連系ランプ（緑）点灯中に PV 連系ブレーカーを“OFF”にする。  [3] 動作表示灯の連系ランプが消灯する。また、表示部には“UE IB”が表示されていることを確認する。  [4] PV 連系ブレーカーを“ON”にして、運転に戻るまでの時間を測定する。（300 秒を目安とする）	97 ~ 99	
4	売電用電力計の回転確認 (逆潮流の確認)	発電量が少ない場合は屋内負荷の消費電力を減らす。 (分電盤の子ブレーカーを“OFF”にして、負荷の消費電力を減らす)	—	

以上の竣工検査と電力会社との契約締結後、太陽光発電システムは運転（発電）が可能となります。

※事前検査作業などで記録された点検コードは、運用開始後の発生と混乱しない様、初回の連系運転開始時に履歴を消去してください。

注意 1) 取り付け方法を誤ると機器内部に浸水する危険性があります。P.12 の注意事項をお読みください。

注意 2) 投入遅延時間とは、連系運転中に配電側で停電等の異常が発生した後、配電側の電気が復旧し、再度パワーコンディショナが運転再開するまでの時間です。

なお、投入遅延時間経過待ちの間、表示部にカウントダウン表示します。

 警告



- 万が一の場合、感電による障害が起こる恐れがあります。  
運転中およびブレーカー“OFF”後3分間は端子には触らないでください。

 注意



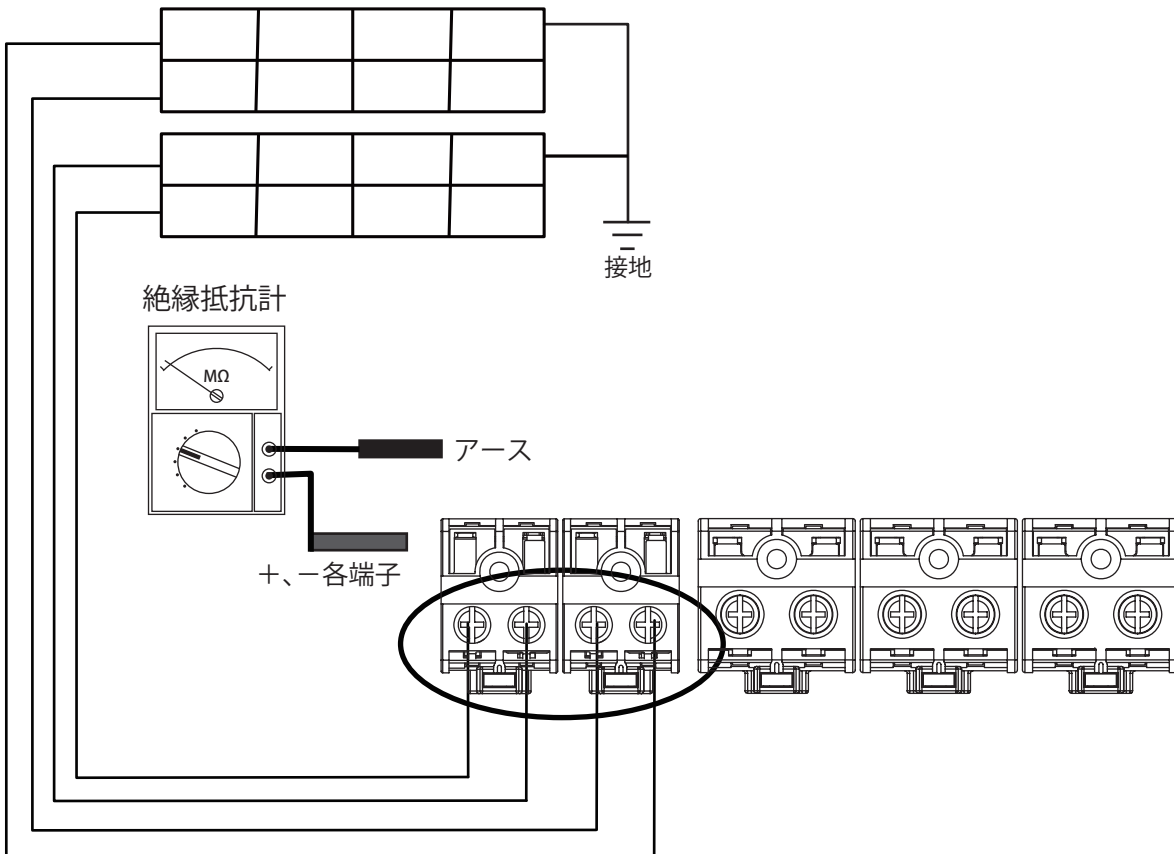
- 高熱のため稀にやけどの恐れがあります。  
通電中や電源を切った直後は本体背面部に触らないでください。

## ● 太陽電池の絶縁抵抗の測定方法 ●

「直流側開閉器」を“OFF”にして、端子台に接続している太陽電池のP、Nの各端子とアース端子間を測定してください。

詳しくは、太陽電池システムメーカーにお問合せください。

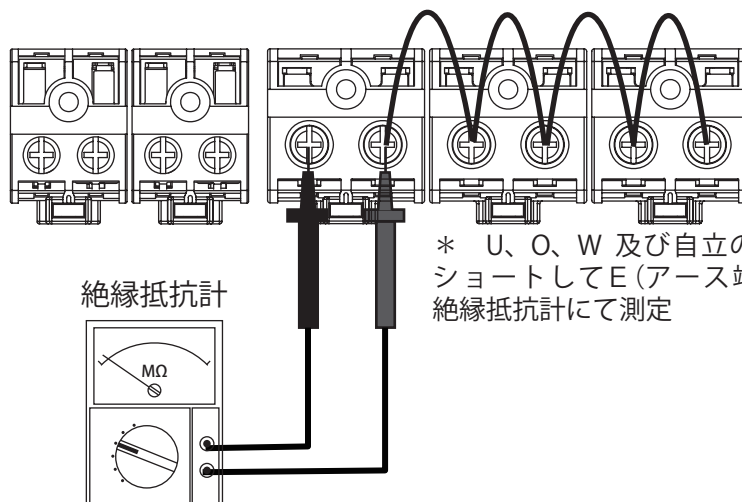
合格範囲：1MΩ以上



## ● パワーコンディショナの絶縁抵抗の測定方法 ●

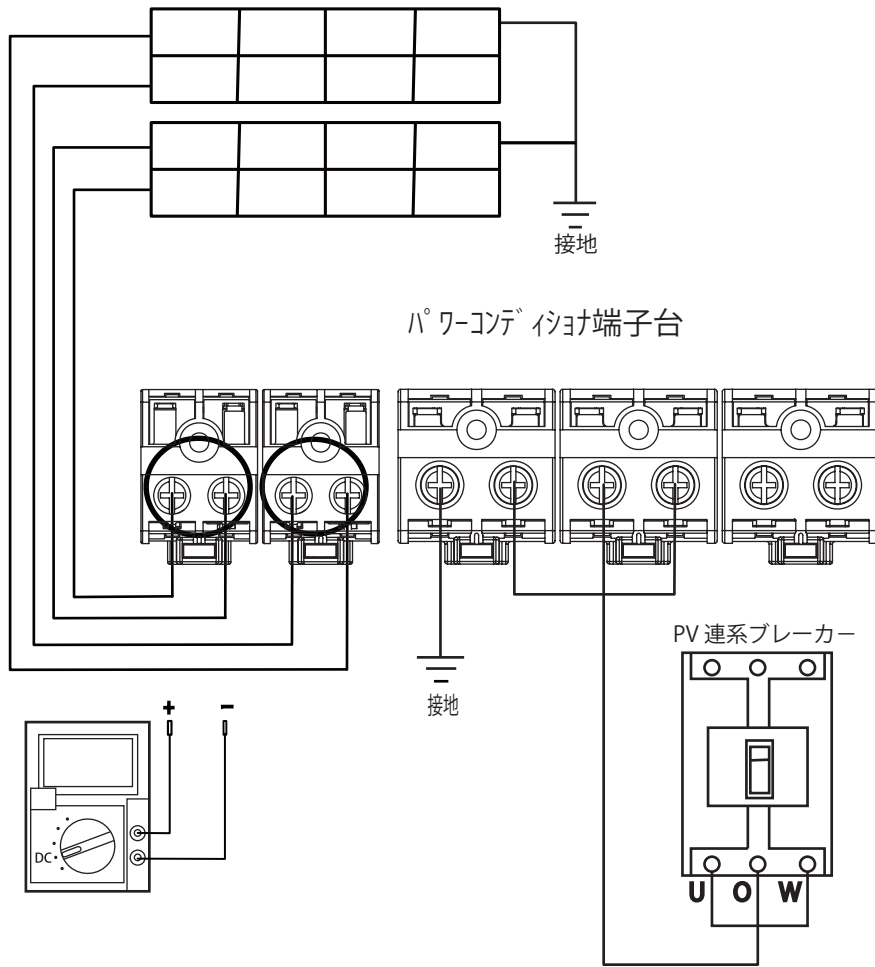
端子台の、U、O、Wの各端子、および自立運転の各端子一括とアース端子間をDC500Vメガテスター（絶縁抵抗計）にて測定してください。

合格範囲：1MΩ以上

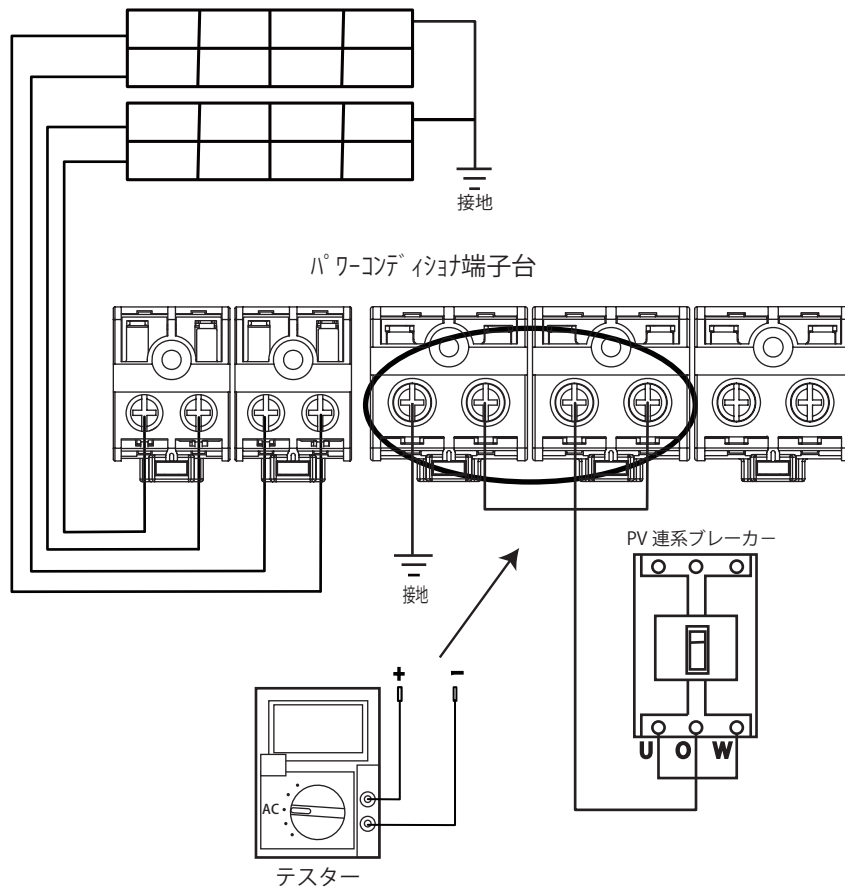


\* U、O、W及び自立の各端子をショートしてE(アース端子)間を絶縁抵抗計にて測定

● パワーコンディショナ端子台のP (+) ⇔ N (-) 間の直流電圧測定方法 ●



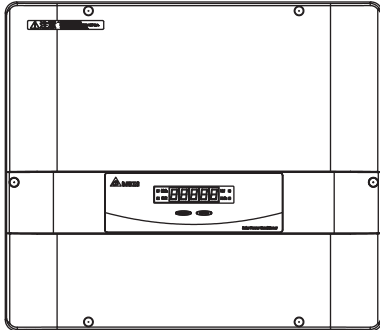
● パワーコンディショナ端子台のU ⇔ O、W ⇔ O、U ⇔ W、E ⇔ O 間の交流電圧測定方法 ●



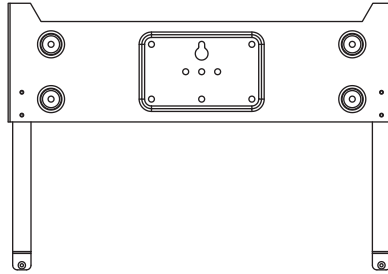
## 1. 梱包内容

・RPI H4.5J(P) の内容物です。施工の前に全てが揃っていることを確認してください。

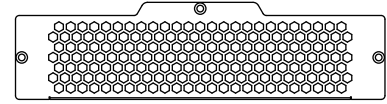
- パワーコンディショナ、取り付けベース板、取扱説明書、施工・保守マニュアル
- ・「取扱説明書」と「施工・保守マニュアル」は、お客様にて大切に保管してください。



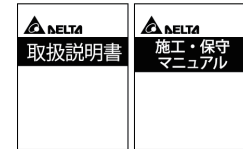
パワーコンディショナ (本体)



取り付けベース板



底面保護プレート



- ・取扱説明書
- ・施工・保守マニュアル

### ● 付属ネジ一式

※( )内は予備の数量

No.	部品名	数量	備考	形状
1	取付ベース板固定ネジ 5.5 x 80	8	取付ベース板の設置用	
2	平ワッシャー 12.7 x 6.8 x 1.5	8 (1)		
3	フロントカバー固定用ネジ M5 x 0.8	(1)	フロントカバー固定用ネジ予備	
4	本体固定ネジ M4 x 0.7 x 12	2 (1)	パワーコンディショナと取付ベース板の固定用	
5	「運転切替スイッチ」カバー組立ネジ #6-32 x 10	(1)	底面各スイッチカバー固定用ネジ予備	
6	フロントカバーネジキャップ(A)	(1)	ネジ目隠し用ゴムキャップ予備トップ/ボトム用	
7	フロントカバーネジキャップ(B)	(1)	ネジ目隠し用ゴムキャップ予備サイト用	
8	保護プレート組立ネジ M4 x 0.7 x 8	3	底面保護プレートの固定用	
9	配線圧着端子 RNBS5-4	6	入力(太陽電池側)	
10	絶縁キャップ(黒色) TCV-52-14	6		
11	配線圧着端子 RNBM8-5	4	出力(系統側)、アース端子配線用	
12	絶縁キャップ(白色) TCV-81-12	4		
13	配線圧着端子 RNBL2-5	2	自立端子配線用	
14	絶縁キャップ(青色) TCV-21-13	2		

### ● 検査成績書

### ● 取付用型紙



## 2. 各部の名称

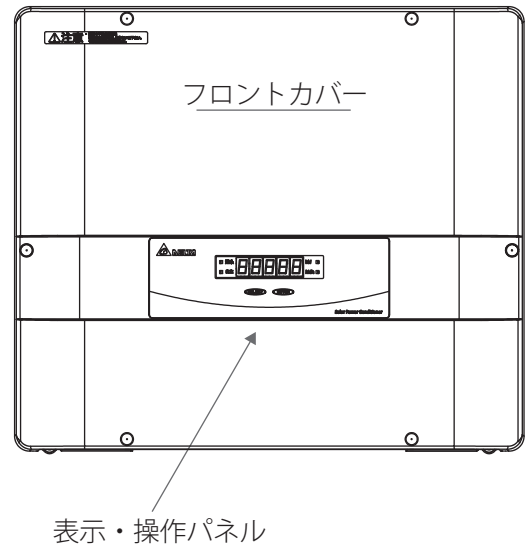
### ■ 前面 ■

#### ●表示切替 / 設定 スイッチ

SELECT スイッチを押すごとに、発電電力、積算電力量、系統出力電圧、太陽電池入力電圧（太陽電池\_1、太陽電池\_2、太陽電池\_3）を順次表示します。  
※各種設定を行なう場合は、本マニュアルの P.92 をご参照ください。

#### ●表示部

発電電力、積算電力量、系統出力電圧、太陽電池入力電圧、点検コードを表示します。  
※屋外設置の場合、LED は 20 分後に消灯する設定をお勧めします。（設定方法はマニュアルをご参照ください。）  
※点検コードの処置についてはマニュアルの P.102 をご参照ください。

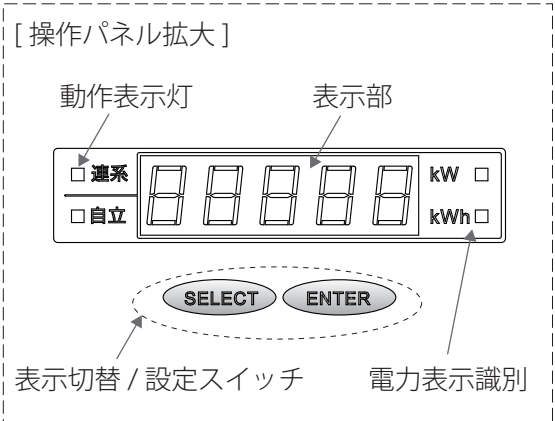


#### ●電力表示識別灯

表示部に表示されるデータが、発電電力 (kW) か積算電力量 (kWh) のどちらを示しているかを表示します。

#### ●動作表示灯

運転状態を表示します。  
連系表示 : 連系運転中に点灯 (緑) します。  
自立表示 : 自立運転中に点灯 (緑) します。  
このとき停電用コンセントと自立運転端子から電力が供給されます。  
\*異常検出中は連系表示灯が点滅 (赤) します。



### ■ 底面 ■

#### ●運転切替スイッチ

保護カバーを外すと中にスイッチがあり、運転の停止と連系運転と自立運転を切り換えます。太陽電池の発電電力を配電系統側、または自立コンセントに供給します。（自立 - 停止 - 連系）

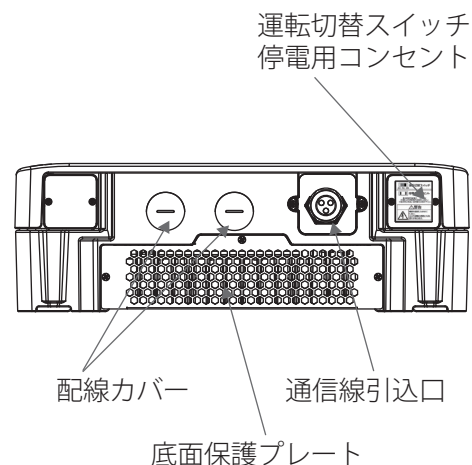
#### ●停電用コンセント

保護カバーを外すと中にコンセントがあります。自立運転中のとき、使用したい電気機器を接続してください。適度な日射があれば、最大で AC100V 15A (1.5 kVA) まで接続が出来ます。

#### ●底面保護プレート

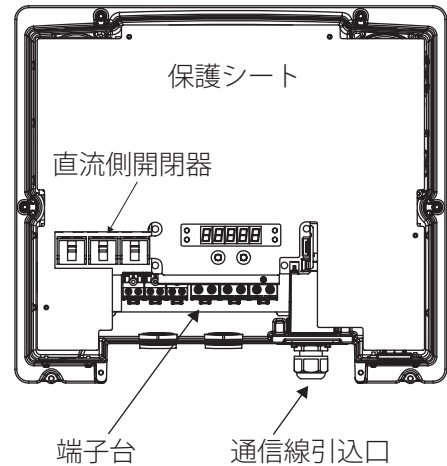
底面保護プレートを取り付けます。ネジは、0.8~1.2N・m(8~12kgf・cm) のトルクで締付けてください。なお、屋外設置の場合、枯葉などのゴミが溜まるような環境では、底面保護プレートを取り付ける必要はありません。（ただし、人が簡単には入れないような場所に限ります。）

※カバーを外す際には、プラスドライバーが必要です



## ■ 内部（フロントカバーを外した状態） ■

- **直流側開閉器** 太陽電池側からの電力を“ON”“OFF”します。
- **端子台** 太陽電池からの直流線（+）（-）、アース（E）配電系統側の交流線 3 線（U,O,W）、自立運転出力線（AC100V）、を接続します。自立運転端子は、停電時に太陽電池で発電された電力を交流電力（AC100V）に変換し供給します。
- **通信線引き込み口** モニターや並列運転など外部通信配線する場合、通信ケーブルをこの箇所から通して配線してください。

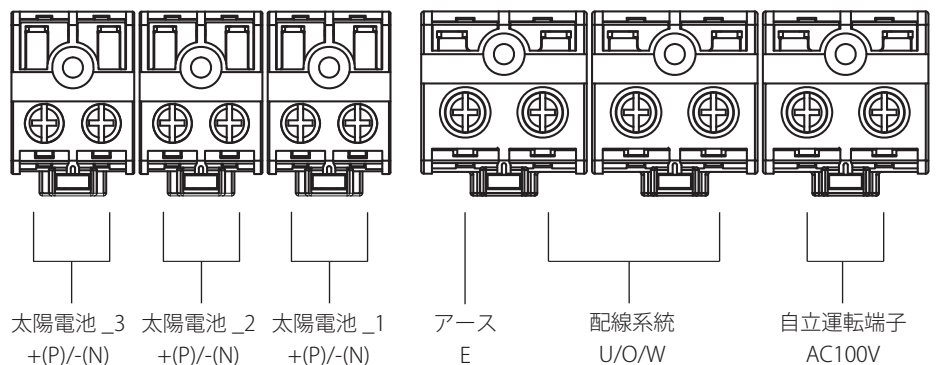


### 【端子台の各端子の詳細】

左から順番に説明します。

- ・ 太陽電池 \_3 + (P)
- ・ 太陽電池 \_3 - (N)
- ・ 太陽電池 \_2 + (P)
- ・ 太陽電池 \_2 - (N)
- ・ 太陽電池 \_1 + (P)
- ・ 太陽電池 \_1 - (N)
- ・ アース E (D 種接地)
- ・ 配線系統 (単相 3 線第 1 相) U
- ・ 配線系統 (単相 3 線中性相) O
- ・ 配線系統 (単相 3 線第 2 相) W
- ・ 自立運転端子 (AC100V) U1
- ・ 自立運転端子 (AC100V) V1

### 【端子台拡大】



## 3. 取り付け方法

### 警告

- 万が一の場合、内部部品の破壊、発火により機能障害や火災が発生する恐れがあります。以下の場合には取り付けないでください。

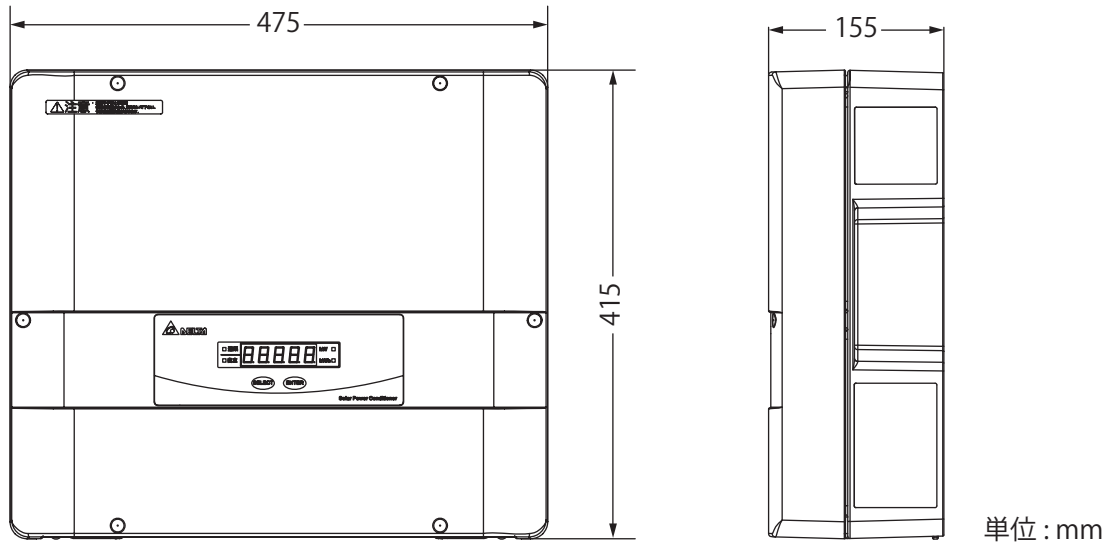


- ・ 直射日光の当たる場所
- ・ 次の温湿度範囲以外の場所  
温度：-25 ~ 60℃  
湿度：0~100% RH 未満（ただし、結露および氷結なきこと）
- ・ 脱衣所、作業場、調理場などの湿気の多いところや、湯気の当たる場所
- ・ 製品の発熱により周囲温度が 60℃を超えると想定される場所
- ・ 作業場、調理場、換気扇などの油煙が多い場所
- ・ 温度変化が激しく、内部回路の結露が想定される場所
- ・ 直接塩水のかかる場所・冷気が直接吹き付ける場所
- ・ 腐食性ガスや液体に触れる場所（鶏舎 - 畜舎・化学薬品を取り扱う所等）
- ・ 天地逆方向、横方向、あるいは水平方向に設置しない。
- ・ 積雪の恐れのある場所については屋外に設置しない。
- ・ 屋内に設置する場合は P.5 の留意事項の内容に注意し、設置してください。

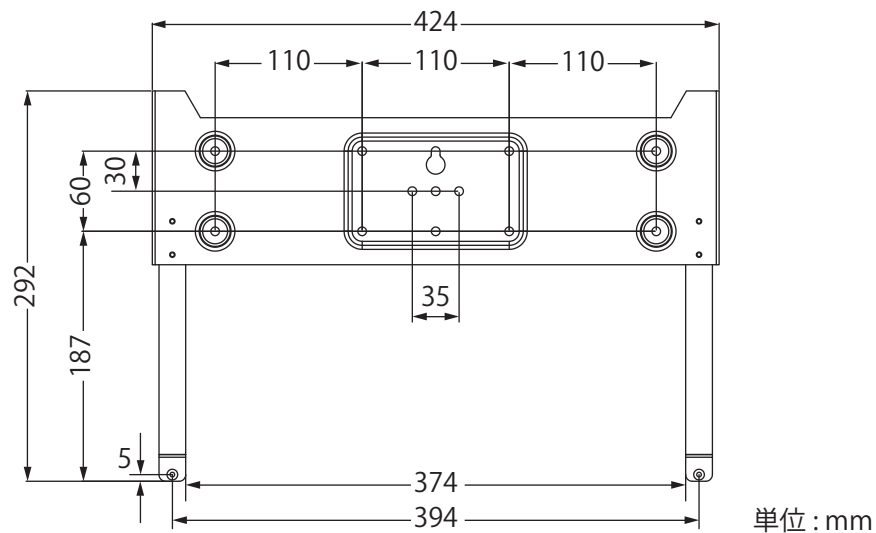


- 万が一の場合、内部部品の破壊、発火により機能障害や火災が発生する恐れがあります。隠蔽配線、露出配線に係らず、ゴキブリやネズミなどが侵入しないように、端子台周辺から穴埋め用パテで配線口や壁面に隙間が発生しないように施工してください。

■ 外形寸法 ■



● 取付ベース板詳細図面



■ 取り付け方 ■

**警告**

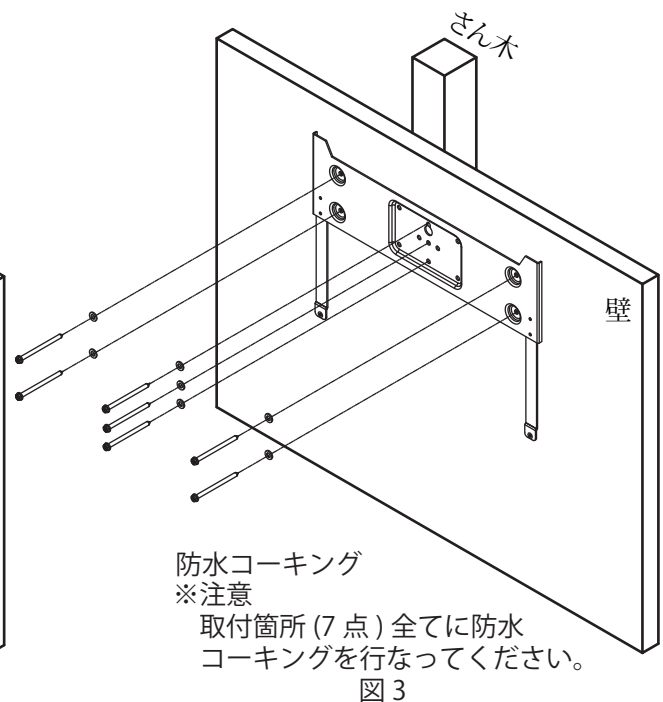
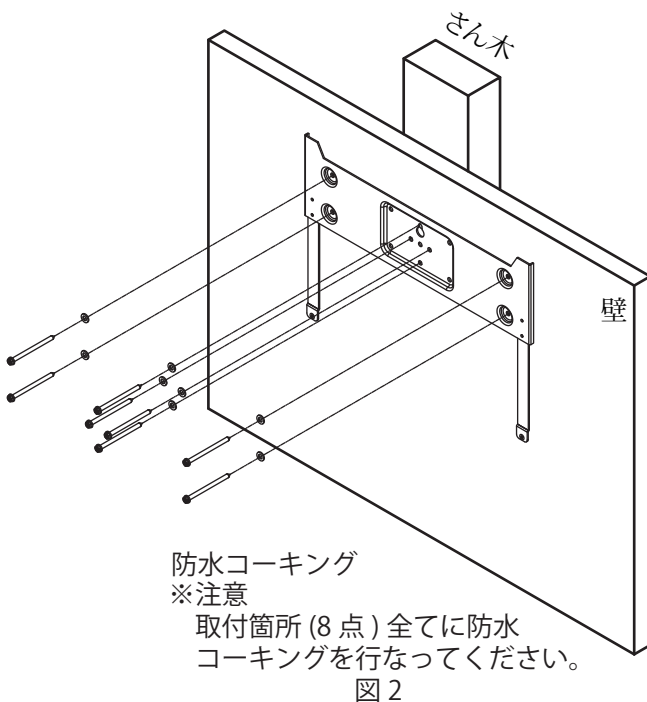
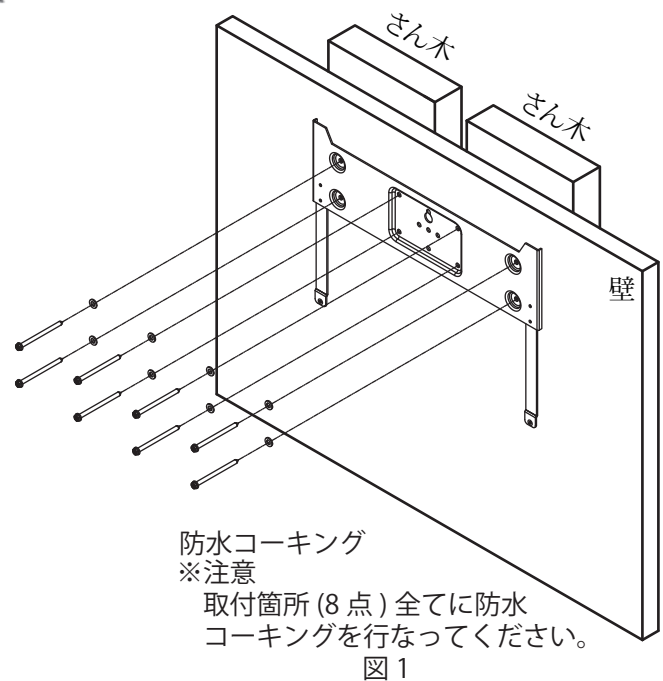
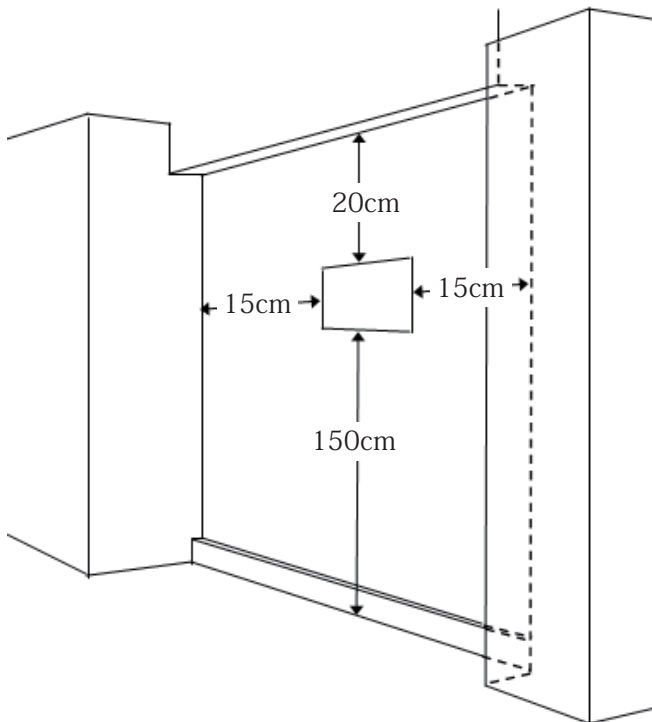
- 万が一の場合、結露により内部部品の破壊、破損により機能障害が起こる恐れがあります。温度変化が激しい場所には取り付けないでください。
- 万が一の場合、感電ややけどによる傷害や機能障害が起こる恐れがあります。幼児の手が届くところには設置しないでください。
- 不安定な設置状態となり脱落による障害や、端子の焼損による機能障害が稀に発生する恐れがあります。取り付け、配線には同梱のものを使用してください。

**注意**

- 壁の強度不足により脱落してけがなどの障害が稀に発生する恐れがあります。
  - ・質量（約 20kg）に十分耐えられる場所に取り付けてください。
  - ・必要により補強に補強板を使用してください。

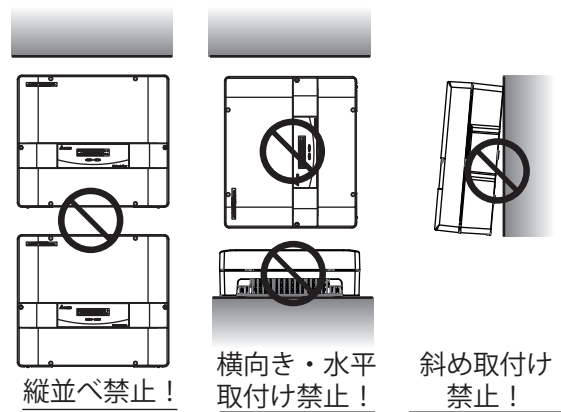
## ■ 取り付け手順 ■

- [1] 取り付けベース板はパワーコンディショナの質量に耐える場所に設置してください。
- 板壁の場合は固定用ネジ穴をさん木で固定できるように設置してください。
  - 図2と3のような取付け方をする場合は、さん木に固定していない両端の4本も必ず固定してください。
  - 壁の強度が不足する場合は、補強板（さん木など）を使用してください。（補強板は工事店様でご準備ください）
- [2] パワーコンディショナの周囲は換気、操作、雨水の飛散、及び冠水、冠雪防止等のために下図に示すスペースを確保してください。
- 底面からの距離を150cmにしている理由は小さな子供が容易に触れないようにするためですが、余り高い位置に設置されるとメンテナンスがし難くなりますのでご注意ください。
- 取付け寸法の確認には、付属の取付用型紙を使用してください。



## ● 安全上の要点 ●

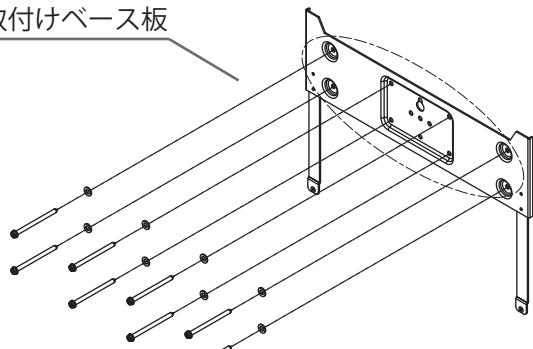
- ・パワーコンディショナの前面から 70cm、上面から 20cm、底面から 150cm、左右側面から 15cm 以上離して取り付けてください。
- ・横にしたり、傾けたり、水平に取り付けないでください。
- ・複数台を設置する場合、縦に並べて設置しないでください。



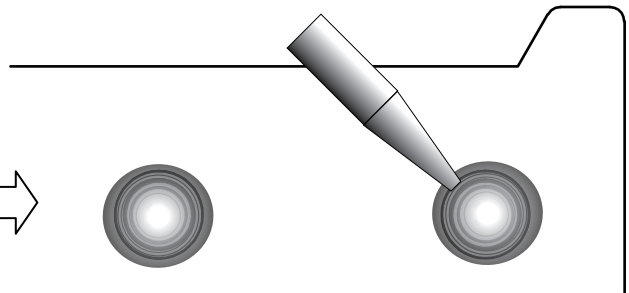
[3] 取付けベース板を、付属の固定ネジで壁に取り付けてください。

壁面に設けた下穴にコーキング充填してください。またネジ締め後、凹部に十分な量のコーキング材を塗布してください。

取付けベース板



固定ネジ全箇所  
ネジ締めする。



ネジ締め後、凹部とネジの頭部に十分な量のコーキング材を塗布する。

[4] フロントカバーネジキャップ (ゴムキャップ) の中心部を細いピンで引き抜き、ネジ (6 本) を緩めて、フロントカバーを本体から取り外してください。

※取り外したフロントカバーは、キズがつかない場所に置いてください。

※取り外したネジは使いますので、必ず保管してください。

組立の際には・・・ ※ネジは、 $2.5\text{N} \cdot \text{m}$  ( $25\text{kgf} \cdot \text{cm}$ ) のトルクで締付けてください。  
※ネジキャップは上下 4 本と左右 2 本のそれぞれ形状が異なりますので正しいものを奥までしっかり押し込んでください。

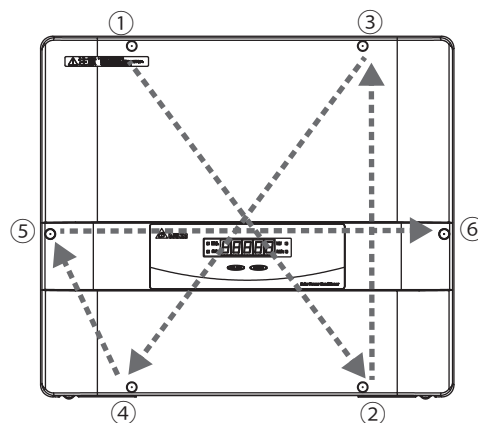
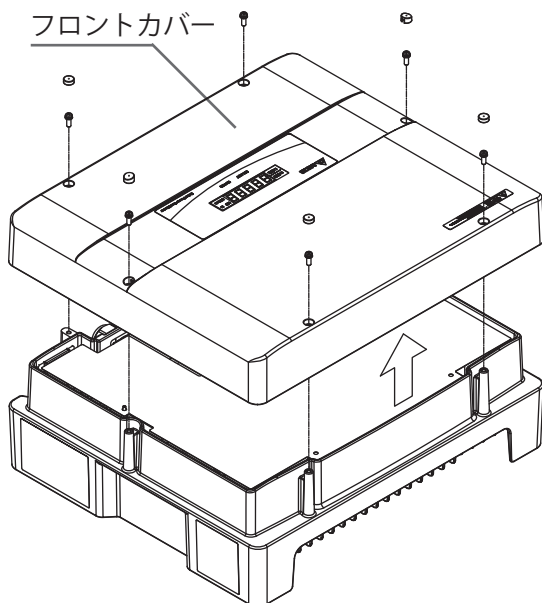
### [注意]

▶ネジはステンレス製ですので落下・紛失にご注意ください。☺

### 【取付け時の注意事項】

▶防水パッキン (シリコンゴム) が正しい位置にあるか、必ず確認ください。

▶フロントカバーを取り付ける際には、全てのビスを仮止めしたうえで、下記番号順にて締め付けてください。時計方向又は反時計方向などで締め付けた場合、防水パッキンが適切に機能せず、機器内部に浸水する危険性があります。



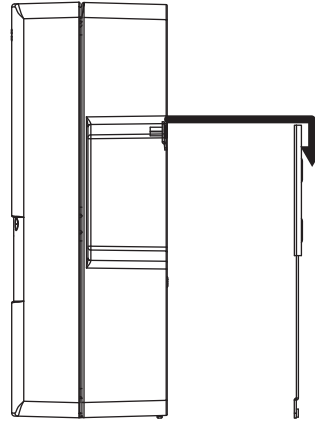
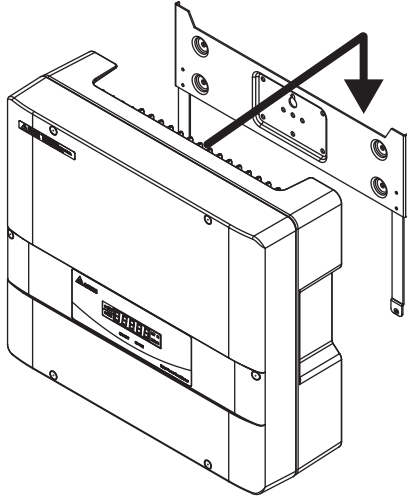
- [5] 取付ベース板引掛け部と本体裏面側のフックの位置を確認し、本体のフックが取付ベースの上部の上になる位置で押し当てます。

そのまま静かに本体を下にスライドさせ、フックを確実に引掛けてください。



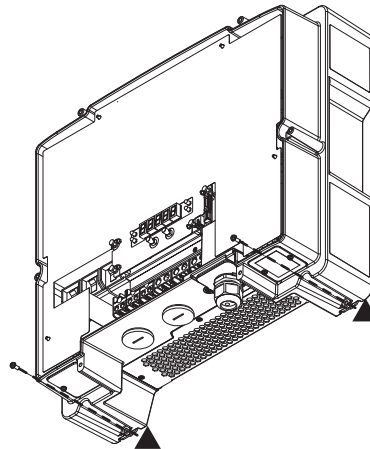
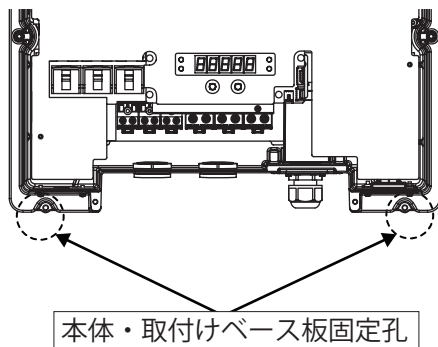
●注意

けがなどの障害が稀に起こる恐れがあります。  
本体の取付作業は両端を持ち、2人で行なってください。



フックをかける場所は、  
取付ベースの板上面です。

- [6] フックが正しい位置に固定できているか、本体底面と取付ベース板の底面が同一面上にそろっていること確認してください。異常がなければ、底面左右のネジ穴と取付ベース板を同梱のネジ(2本)で確実に固定してください。ネジは、 $1.0 \sim 1.2\text{N} \cdot \text{m}$  ( $10 \sim 12\text{kgf} \cdot \text{cm}$ ) のトルクで締付けてください。



ネジは、 $1.0 \sim 1.2\text{N} \cdot \text{m}$   
( $10 \sim 12\text{kgf} \cdot \text{cm}$ ) のトルク  
で締付けてください。

- [7] 底面右側「運転切替スイッチ」のカバーのネジ(2本)を外してください。

※ネジはステンレス製ですので、落下・紛失にご注意ください。

※取り外したネジは使いますので、必ず保管してください。

※組立の際には、 $0.8\text{N} \cdot \text{m}$  ( $8\text{kgf} \cdot \text{cm}$ ) のトルクで締付けてください。

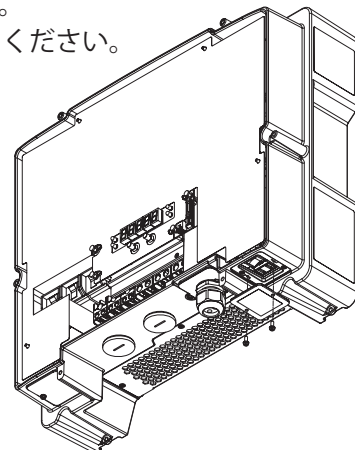
※左側のカバーは外さないでください。

機器の故障につながる場合があります。

組立の際には、 $0.8\text{N} \cdot \text{m}$  ( $8\text{kgf} \cdot \text{cm}$ )  
のトルクで締付けてください。

[注意]

ネジはステンレス製ですので  
落下・紛失にご注意ください。

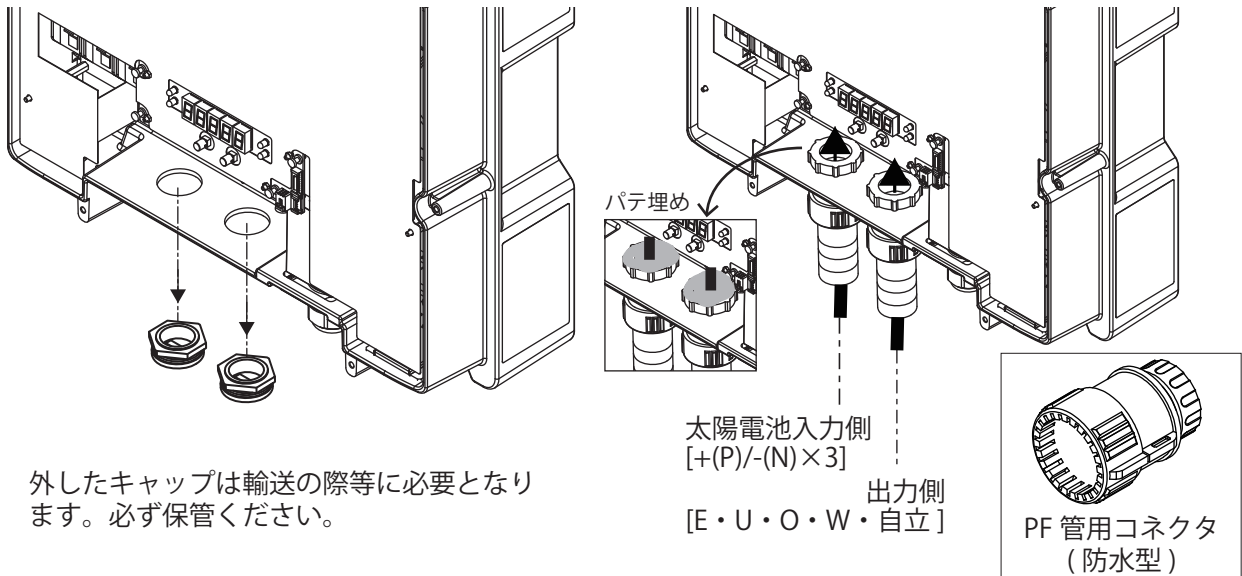


[8] ケーブル配線キャップを外してください。

[9] 配線キャップを外してできた孔 (Φ34) に配線管用のコネクタ、及び配線管 (Φ28) を取付け、確実に固定してください。

配線管には太陽電池入力用・出力端子用ケーブルを其々独立で配線してください。

[10] パワーコンディショナ内側から全ての配線管の先端の隙間をパテ埋めしてください。



#### 4. 配線作業の説明

##### 警告



●万が一の場合、送電事故により機能障害や停電が起こる恐れがあります。自立運転端子を配電系統に接続しないでください。



●万が一の場合、感電による傷害が起こる恐れがあります。作業を行なう前に、全ての「直流側開閉器」とPV連系ブレーカーを"OFF"にしてください。



●万が一の場合、感電による傷害が起こる恐れがあります。必ずアース線を接続してください。



●端子ネジ締めが不十分な状態で使用すると、接触不良により火災が稀に発生する恐れがあります。+、-端子は  $1.8\text{N} \cdot \text{m}$  (18kgf・cm)、E、U、O、W、自立運転端子は、 $2.9\text{N} \cdot \text{m}$  (30kgf・cm) の締め付けトルクで締めてください。

##### 注意



●誤配線すると内部部品の破壊、破損、不動作による機能障害が稀に起こる恐れがあります。配線の際には、端子名称および極性を確認して正しく接続してください。



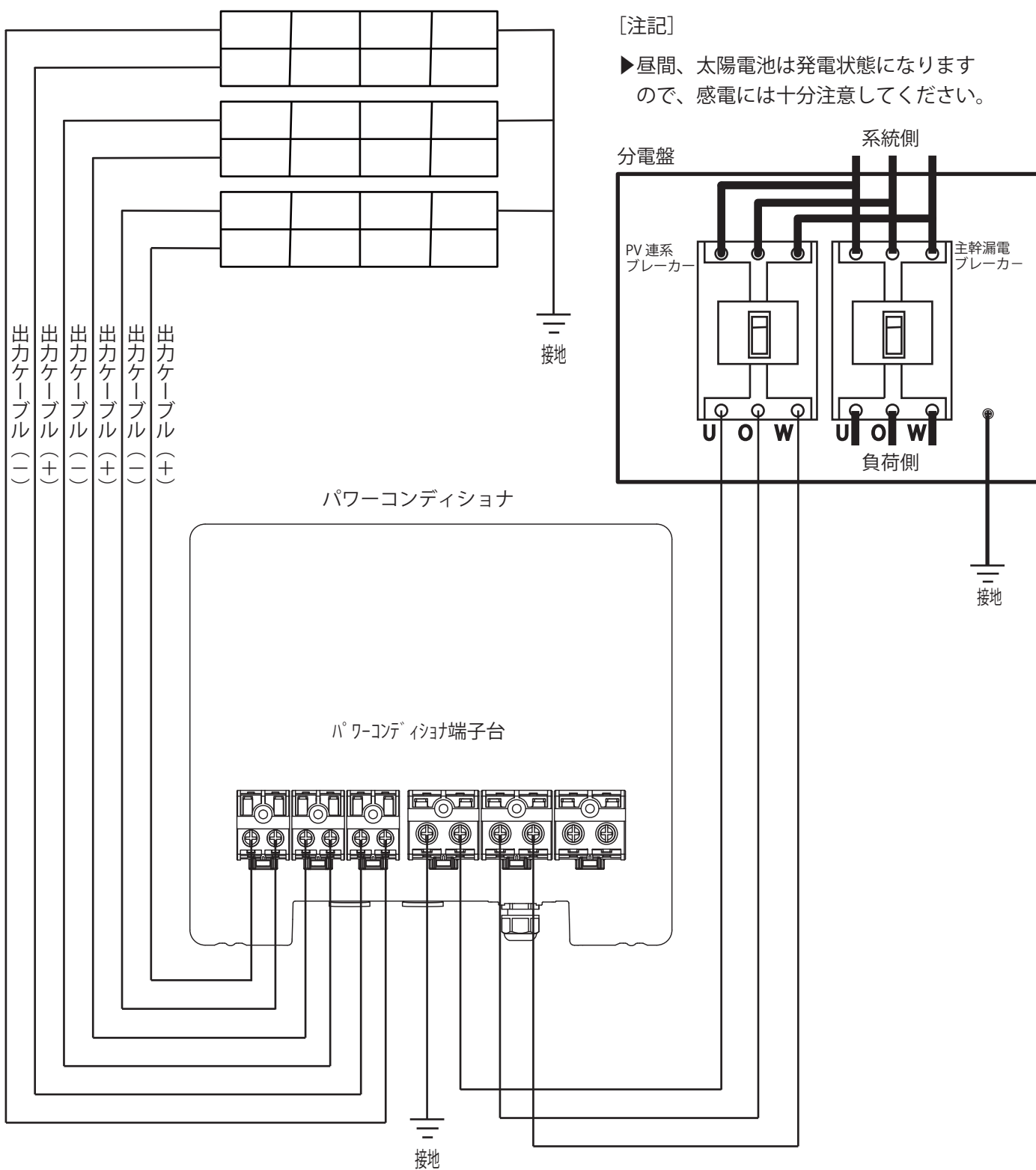
●万が一の場合、焼損、発火により機能障害が起こる恐れがあります。停電用コンセントは停電用コンセントラベルを貼り、他のコンセントと分けてください。



●内部回路の焼損、発火により機能障害が稀に起こる恐れがあります。自立運転端子は、他の自立運転端子と接続しないでください。

# シ ス テ ム 系 統 図

RPIH4.5J(P)



[注記]

▶ 昼間、太陽電池は発電状態になりますので、感電には十分注意してください。



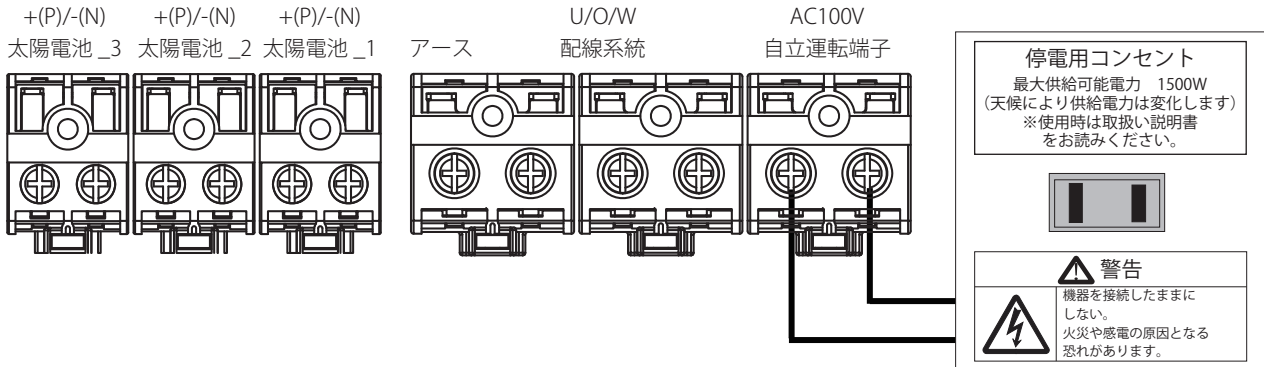
警告

パワーコンディショナへの接続を誤った場合機器が壊れます。配線に十分注意ください。



●自立運転端子を配線する場合

- ・端子台には付属の圧着端子を使用して配線してください。
- ・配線には、2mm<sup>2</sup> (2芯) の電線を使用してください。
- ・電線とコンセントは、定格が15Aの物を使用してください。
- ・コンセントには、一般家庭用コンセントと区別のできる表示をつけてください。

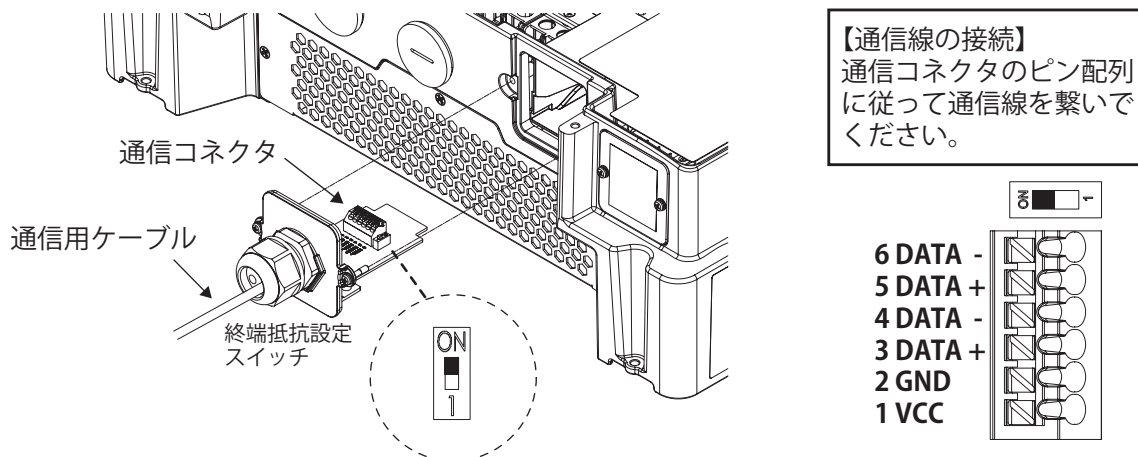


\*ラベルはイメージ図です。  
\*本製品にラベルは付属しません。

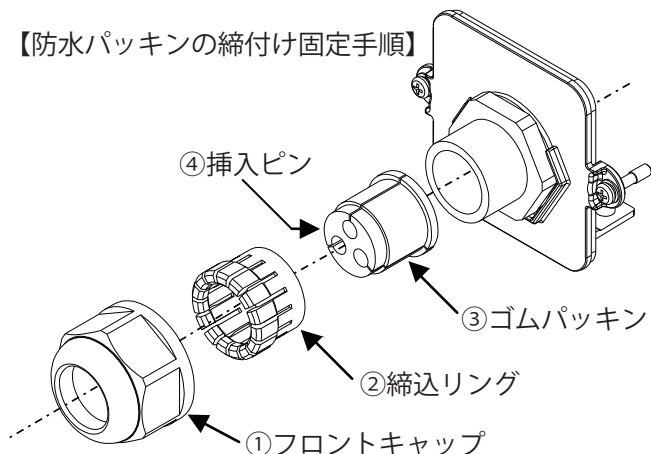
●通信用ケーブルをパワーコンディショナに接続する場合

モニターや並列運転など外部機器と通信配線する場合、通信コネクタを通して配線してください。

- ・通信端子ユニットは、2本のビスを外すと取り出せます。
  - ・通信端子ユニットには、通信コネクタがあります。(※接続方法【通信線の接続】をご参照ください。)
  - ・パワーコンディショナのIDは、32まで設定可能です。IDの設定はP.96をご参照ください。
- また、その際には終端抵抗の設定が必要となります。通信方式はRS-485です。



【防水パッキンの締付け固定手順】

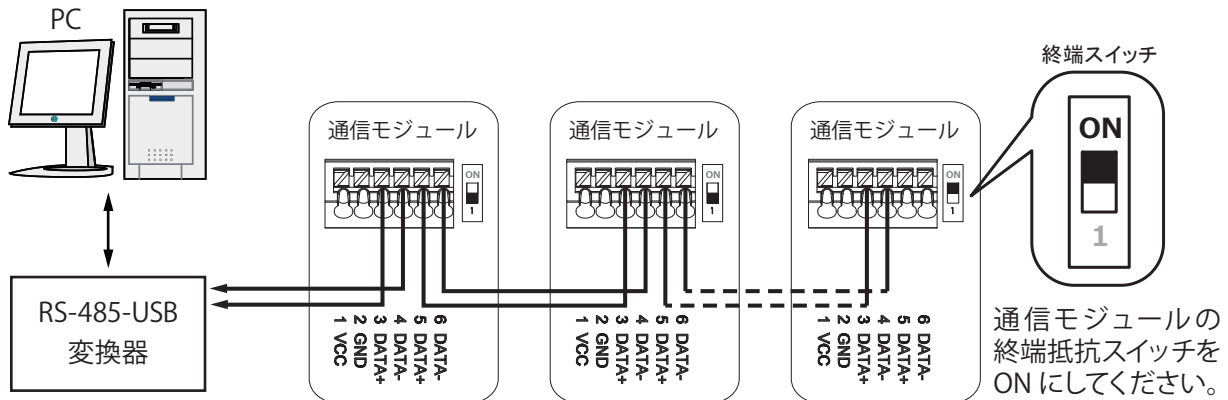


- 1) フロントキャップ①を反時計方向に回し外す。
  - 2) 本体からパッキン部(黒色)を取り出す。
  - 3) 締込リング②からゴムパッキン③を取り出す。
  - 4) ケーブル挿入ピン④を抜き、ケーブルをゴムパッキン横の切れ目から入れる。
  - 5) ケーブルをコネクタに差し込む。
  - 6) 手順通りに元の状態に戻し、隙間ができないよう確実にフロンとキャップ①を締め込む。
- ※締め込む前に、ケーブルが撓んでいないか必ず確認してください。(接触不良の原因となります)

### 【終端スイッチの設定】

1台の場合は"ON"（初期設定）で、複数台の場合は外部機器との配線距離が一番遠いパワーコンディショナのみを"ON"にするようお勧めします。

#### 【複数のパワーコンディショナを接続するときの通信イメージ図】



※ピン1とピン2は12Vの電源です。  
 パワーコンディショナから電源を取らない場合は接続がありません。  
 GNDをRS-485のアースとして使用しないでください。

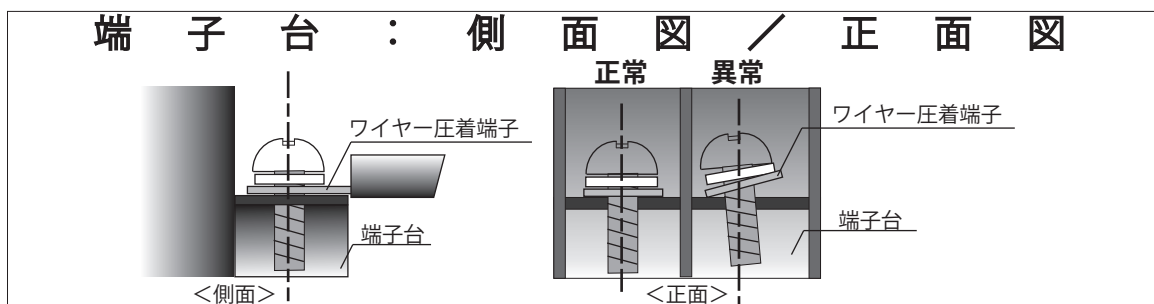
### ■ 端子台の配置 ■

- PV 連系ブレーカーは、30A トリップの 3P2E 型または 3P3E 型ブレーカーをご使用ください。
- 主幹漏電ブレーカーには、次の条件のものを使用してください。
  - (1) 3 極に引きはずし素子がある主幹漏電ブレーカー（3P3E 型）
  - (2) 太陽光発電システム用（逆接続可能）の主幹漏電ブレーカー
- 汎用やモータ保護用の主幹漏電ブレーカーは使用しないでください。
- 端子台には付属の圧着端子を使用し、以下ポイントに注意し、たるみの無いように配線してください。
  - (1) 規定のトルクで締め付けているか？

<規定トルク>

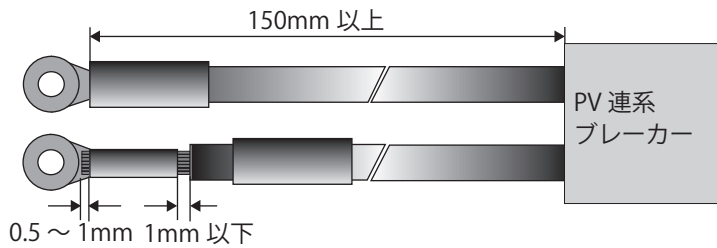
+- 端子	1.8N・m(18kgf・cm)
E、U、O、W 端子	2.9N・m(30kgf・cm)
自立運転端子 (AC100V)	2.9N・m(30kgf・cm)

- (2) ネジが斜めに入って、締め付けが不完全になっていないか？



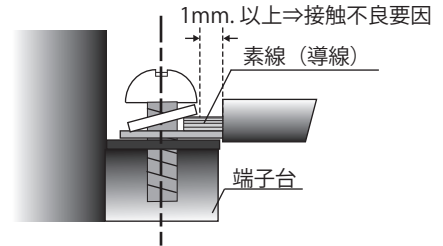
- 太陽電池側の配線には 3.5 mm<sup>2</sup>～4.0 mm<sup>2</sup>の適切な電線（2 芯）を使用してください。
- 配電系統側の配線には 8 mm<sup>2</sup>の電線（3 芯）を使用してください。

- ・圧着端子は、以下のように電線に圧着してください。  
電線のストリップ寸法は配線用圧着端子のカシメ部分+2mm以下とし、配線端子側は0.5～1.0mm、電線被覆側は1mm以下（下図）の素線露出長さになるように加工してください。



圧着をする前に予め絶縁キャップを電線に通しておき、圧着後は配線用圧着端子のカシメ部分が隠れるように取り付けてください。

- ・圧着の際、カシメ部分から素線を1mm以上出すと端子台への正しいネジ締めが出来ない場合がありますので注意してください。
- ・左図の状態のままご使用になると、ネジの締め付けが不十分のためにネジ緩みや、配線用圧着端子と端子台に隙間ができ、接触不良の原因となります。
- ・端子台に二つ以上の圧着端子を接続しないでください。



## ■ ブレーカーの選定と分電盤への接続方法 ■

分電盤への接続は、以下に記載します [接続方法①] または [接続方法②] により行ってください。  
(太陽光発電システムと屋内配線を明確に分離できる [接続方法①] を推奨します)

- 市販の太陽光発電用分電盤は、ブレーカーや内部配線がそれぞれ異なる場合があります。確認のうえで使用ください。
- 太陽光発電用ブレーカーからパワーコンディショナまでの分電盤出力ケーブルは、テレビ・ラジオなどへの雑音障害を防止するため、住宅内の電気製品用の配線とは分離してください。

### 接続方法①:

パワーコンディショナの出力ケーブルを主電源漏電ブレーカーの一次側(電源側)に接続する場合

- (1) 屋内分電盤の「契約ブレーカー」、「主電源漏電ブレーカー」が“OFF”になっていることを確認します。
- (2) 電力会社により、市販の漏電遮断器〔逆接続可能型〕を「太陽光発電用ブレーカー」として分電盤に取付けます。漏電遮断器は、3P2E型または3P3E型のものを使用してください。
- (3) 「太陽光発電用ブレーカー」の負荷側をパワーコンディショナに接続します。
- (4) 「太陽光発電用ブレーカー」の電源側を分電盤に接続します。

### 接続方法②:

パワーコンディショナの出力ケーブルを主電源漏電ブレーカーの二次側(負荷側)に接続する場合

- (1) 屋内分電盤の「契約ブレーカー」、「主電源漏電ブレーカー」が“OFF”になっていることを確認します。
- (2) 「主電源漏電ブレーカー」が3P3E型の中性線欠相保護付き逆接続可能でない場合は、市販の逆接続可能型3P3E型の中性線欠相保護付きの漏電遮断器に交換します。
- (3) 逆接続可能型の3P2E型または3P3E型過電流遮断器を「太陽光発電用ブレーカー」として分電盤に設置します。
- (4) 「太陽光発電用ブレーカー」の負荷側をパワーコンディショナに接続します。
- (5) 「太陽光発電用ブレーカー」の電源側を分電盤に接続します。

### 注意:

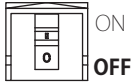

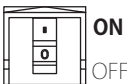
ケーブルをブレーカーに接続するときは、ブレーカー製造者の指定するトルクで確実に締め付けてください。接続が不完全の場合、発煙・発火の原因になります。

## 5. 連系運転作業手順

連系運転竣工検査のために、事前作業項目と竣工検査時の確認項目について説明します。

事前確認作業は、竣工前検査当日のトラブルを防ぐために、電力会社が行なう連系試験日より目安として4営業日以上前に終了しておいてください。竣工検査が完了し、連系契約が締結されるまでは運転できません。また、本マニュアルと、パワーコンディショナに同梱の「取扱説明書、検査成績書」は必ずお客様に渡してください。



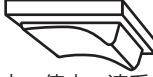
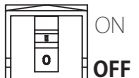

### ■ 事前確認作業 ■

No	検査項目	測定・確認箇所	参考 ページ	記録 チェック
1	事前準備・確認	PV 連系ブレーカー、を“OFF”にする。	—	
2	パワーコンディショナの 停止状態確認	フロントカバーを開け、「直流側開閉器」 を“OFF”にする。 	—	
3	運転切替スイッチの 停止状態確認	製品下部右側にある「運転切替スイッチ」 の蓋を開け、スイッチを中央の“停止” にする。  自立←停止→連系	—	
4	太陽電池取り付け状態	目視確認： 太陽電池の施工マニュアル等を参照	—	
5	パワーコンディショナの 取り付け状態	目視確認： 取り付けネジの緩みはないかどうかを確認する。 本体固定用ネジにてパワーコンディショナと取り付け ベース板が固定されているかどうかを確認する。	28～31	
6	配線、結線および導通	目視確認： ネジの緩み、配線接続、導通検査	31～35	
7	パワーコンディショナの 接地抵抗 注意 1)	実測確認： D 種接地（100Ω以下）、C 種接地（10Ω以下）  パワーコンディショナ 実測値→_____Ω	—	
8	太陽電池の絶縁抵抗  *印加電圧は DC500V 以下の事	実測確認： メガ測定（0.2MΩ以上）アース端子～端子台 太陽電池_1、_2、_3 の+、-端子 アース端子～太陽電池_1 +端子実測値→_____MΩ アース端子～太陽電池_1 -端子実測値→_____MΩ アース端子～太陽電池_2 +端子実測値→_____MΩ アース端子～太陽電池_2 -端子実測値→_____MΩ アース端子～太陽電池_3 +端子実測値→_____MΩ アース端子～太陽電池_3 -端子実測値→_____MΩ	39	
9	パワーコンディショナの 絶縁抵抗  *印加電圧は DC500V 以下の事	実測確認： メガ測定（0.1MΩ以上）アース端子～端子台 U、O、W 端子および自立端子をショートして、 E（アース端子）間を測定 アース端子～U,O,W, 自立端子実測値→_____MΩ	39	
10	パワーコンディショナ 端子台の P(+) ⇔ N(-) 間の直流電圧確認 注意 2)  (次ページへ続く)	「直流側開閉器」を“ON”にする。 表示部の“OFF”を確認する。   実測確認： 端子台 P ⇔ N で直流電圧を測定する。 P 端子 ⇔ N 端子 実測値→太陽電池_1 _____V 実測値→太陽電池_2 _____V 実測値→太陽電池_3 _____V	40 ・ 97～98	

注意 1) システム構成により設置工事の要求が異なります。

注意 2) 太陽電池の出力電圧は太陽電池の種類と直列枚数により変わります。

■ 事前確認作業 ■ 前頁より続く

No	検査項目	測定・確認箇所	参考ページ	記録チェック
11	パワーコンディショナ端子台のU⇔O、W⇔O、U⇔W間の交流電圧測定	PV 連系ブレーカー、主幹漏電ブレーカーを“ON”にする。 本体の「運転切替スイッチ」を“連系”にする。  自立←停止→連系 動作表示灯の系統異常ランプ消灯と同時に点検コードの表示が消え、カウントダウンを開始する。その後“SE ID”に替わる。 端子台 U⇔O、W⇔O 間は交流 100V、U⇔W 間は交流 200V、E⇔O 間は交流 0Vであることを測定する。 U 端子⇔O 端子 実測値→_____V W 端子⇔O 端子 実測値→_____V U 端子⇔W 端子 実測値→_____V E 端子⇔O 端子 実測値→_____V	40 ・ 97～98	
12	自立運転の確認 注意 3)	PV 連系ブレーカーを“OFF”にして実施する。 本体の「直流側開閉器」を“ON”にする。  「運転切替スイッチ」を“自立”にする。  自立←停止→連系 目視確認： “START”が表示され、カウントダウンを開始する。動作表示灯の自立ランプ（緑）が点滅から点灯になれば、表示部に“000” kW程度を表示することを確認する。 実測確認： 停電用コンセント（本体の右側面）が AC100V±10Vであることを確認する。	97～98	
13	事前確認作業の終了	「直流側開閉器」を“OFF”にする。  「運転切替スイッチ」を“停止”にする。  自立←停止→連系 PV 連系ブレーカーを“OFF”にする。 底面右のカバーを元に戻す。 フロントカバーを元に戻す。注意 4) 自立運転試験後、パワーコンディショナは連系運転試験日まで必ず停止にしておく。	—	

注意 3) 自立運転の確認を行う際は、あらかじめ 30 分以上のエージングを行ってください。

注意 4) 取り付け方法を誤ると機器内部に浸水する危険性があります。P.29 の注意事項をお読みください。



 警告



- 万が一の場合、焼損、発火により機能障害が起こる恐れがあります。試運転は、設置状態および配線状態を確認し、自立運転から行なってください。

RPIH4.5J(P)

## ■ 竣工検査 ■

No	検査項目	測定・確認箇所	参考ページ	記録チェック
1	連系運転の準備	主幹漏電ブレーカー、PV 連系ブレーカーの順序で“ON”にする。 フロントカバーを開け、「直流側開閉器」を“ON”にする。 フロントカバーを元に戻す。注意 1) 	—	
2	[連系運転] 保護装置の整定値の確認	電力会社により変更の指示を受ける場合があるため、事前または当日確認が必要です。 初期値の確認、変更方法は P.95 の整定値一覧をお読みください。	94 ~ 96	
3	[連系運転] 投入遅延時間の確認 注意 2)	「運転切替スイッチ」を“連系”にする。  自立←停止→連系  [1] “Grid” が表示され、カウントダウンを開始する。  [2] 動作表示灯の連系ランプ（緑）点灯中に PV 連系ブレーカーを“OFF”にする。  [3] 動作表示灯の連系ランプが消灯する。また、表示部には“UE ID”が表示されていることを確認する。  [4] PV 連系ブレーカーを“ON”にして、運転に戻るまでの時間を測定する。（300 秒を目安とする）	97 ~ 99	
4	売電用電力計の回転確認 (逆潮流の確認)	発電量が少ない場合は屋内負荷の消費電力を減らす。 (分電盤の子ブレーカーを“OFF”にして、負荷の消費電力を減らす)	—	

以上の竣工検査と電力会社との契約締結後、太陽光発電システムは運転（発電）が可能となります。

※事前検査作業などで記録された点検コードは、運用開始後の発生と混乱しない様、初回の連系運転開始時に履歴を消去してください。

注意 1) 取り付け方法を誤ると機器内部に浸水する危険性があります。P.29 の注意事項をお読みください。

注意 2) 投入遅延時間とは、連系運転中に配電側で停電等の異常が発生した後、配電側の電気が復旧し、再度パワーコンディショナが運転再開するまでの時間です。

なお、投入遅延時間経過待ちの間、表示部にカウントダウン表示します。

### 警告



- 万が一の場合、感電による障害が起こる恐れがあります。  
運転中およびブレーカー“OFF”後3分間は端子には触らないでください。

### 注意



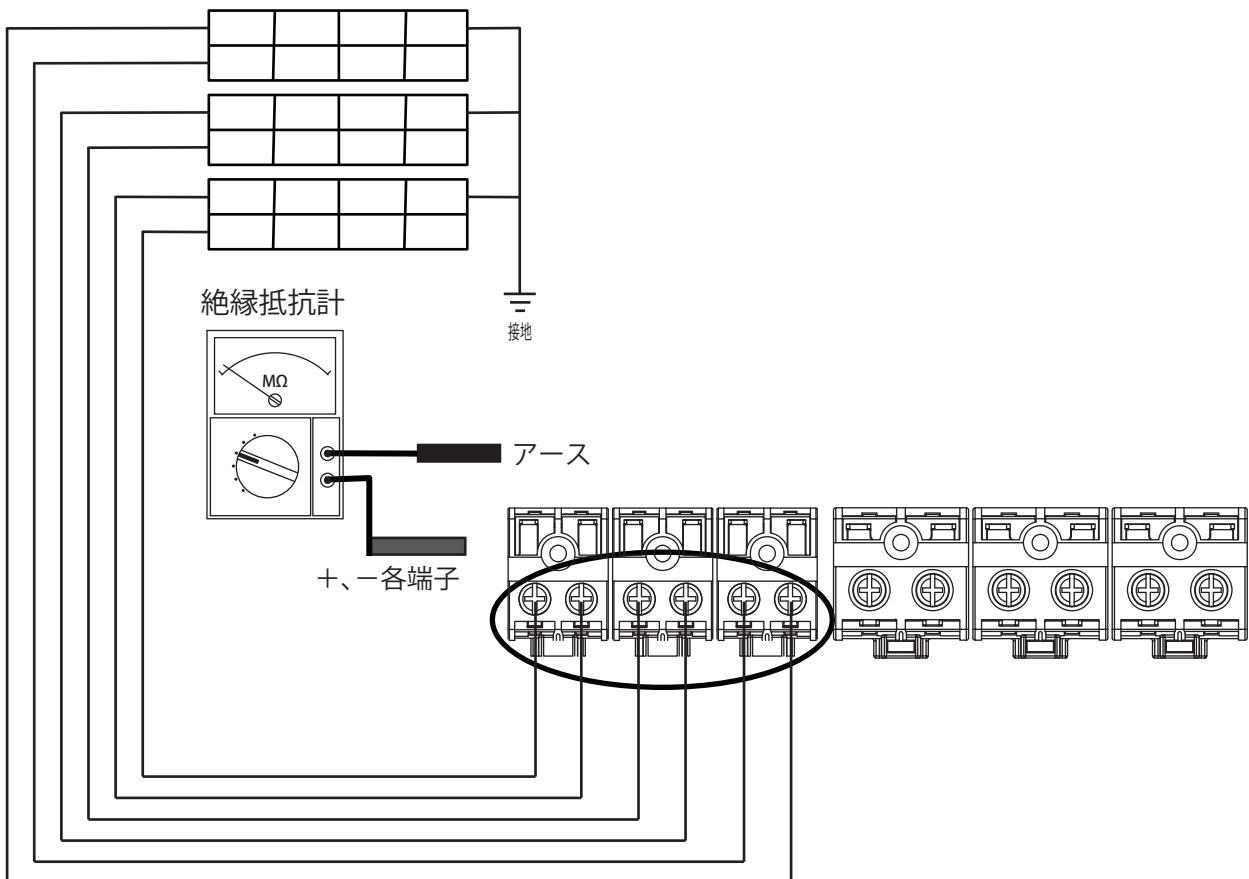
- 高熱のため稀にやけどの恐れがあります。  
通電中や電源を切った直後は本体背面部に触らないでください。

## ● 太陽電池の絶縁抵抗の測定方法 ●

「直流側開閉器」を“OFF”にして、端子台に接続している太陽電池のP、Nの各端子とアース端子間を測定してください。

詳しくは、太陽電池システムメーカーにお問合せください。

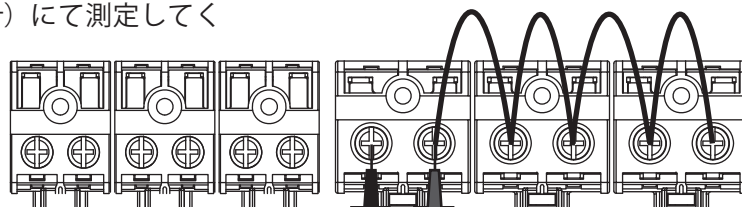
合格範囲：1MΩ以上



## ● パワーコンディショナの絶縁抵抗の測定方法 ●

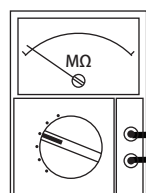
端子台の、U、O、Wの各端子、および自立運転の各端子一括とアース端子間をDC500Vメガテスター（絶縁抵抗計）にて測定してください。

合格範囲：1MΩ以上

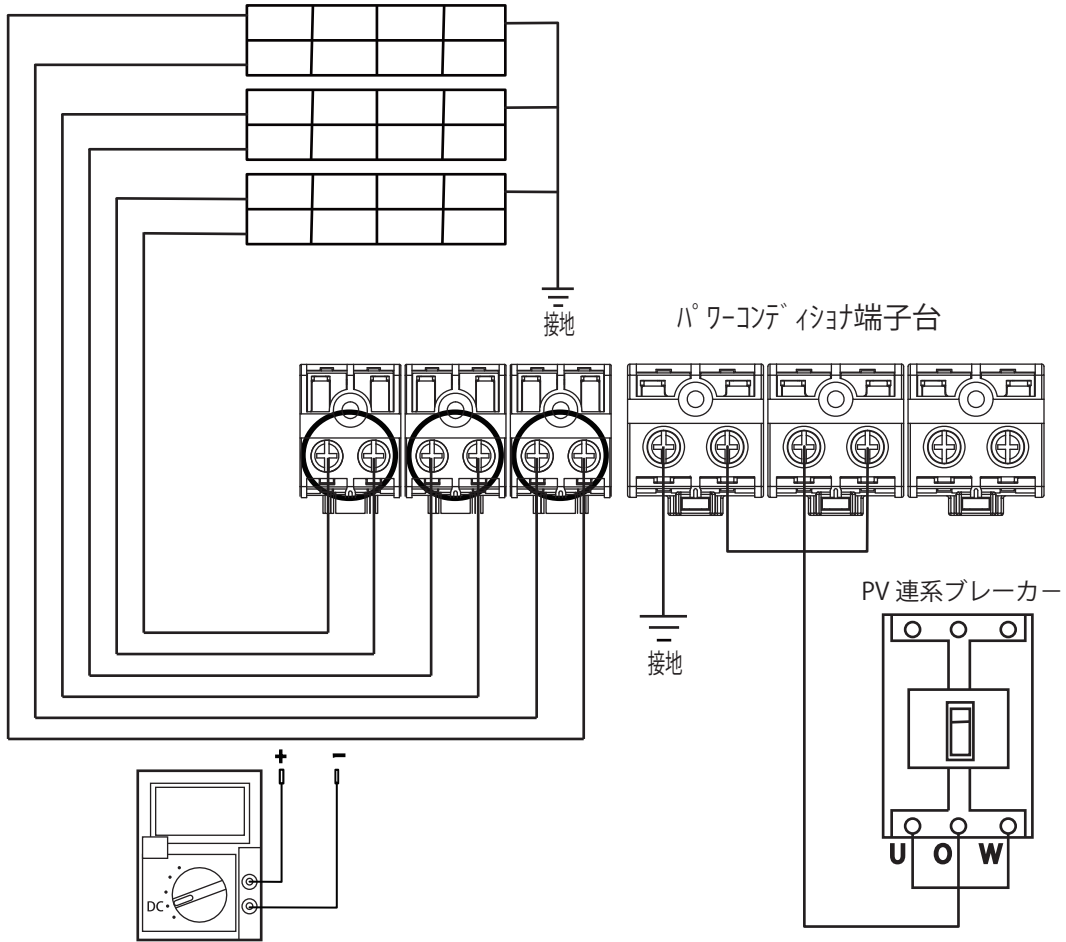


\* U、O、W 及び自立の各端子をショートしてE（アース端子）間を絶縁抵抗計にて測定

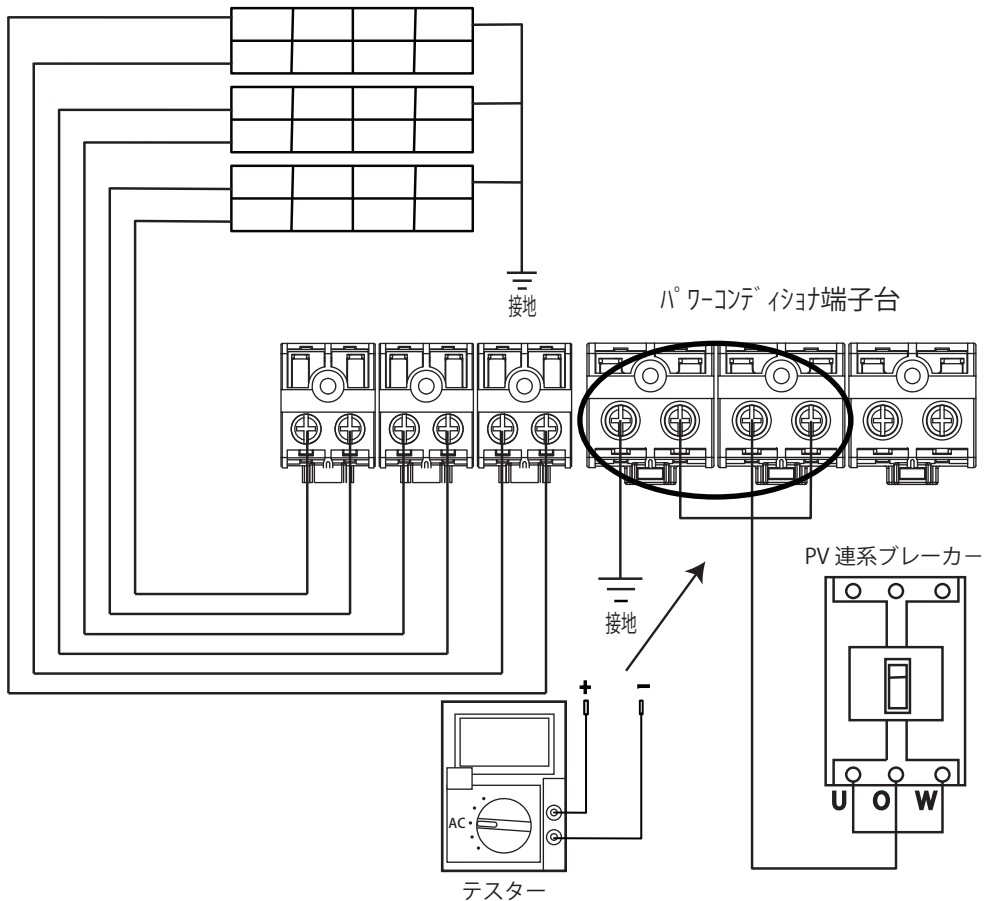
絶縁抵抗計



● パワーコンディショナ端子台の P (+) ⇔ N (-) 間の直流電圧測定方法 ●



● パワーコンディショナ端子台の U ⇔ O、W ⇔ O、U ⇔ W、E ⇔ O 間の交流電圧測定方法 ●

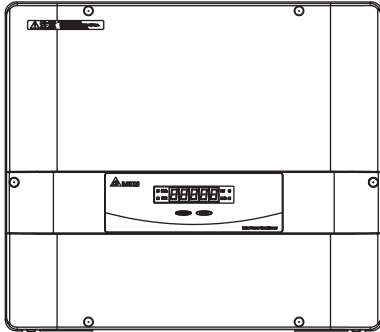




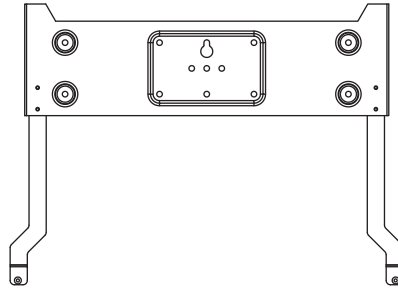
## 1. 梱包内容

・RPI H5.5J(P)の内容物です。施工の前に全てが揃っていることを確認してください。

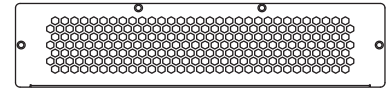
- パワーコンディショナ、取り付けベース板、取扱説明書、施工・保守マニュアル
- ・「取扱説明書」と「施工・保守マニュアル」は、お客様にて大切に保管してください。



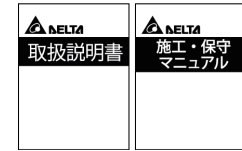
パワーコンディショナ (本体)



取り付けベース板



底面保護プレート



- ・ 取扱説明書
- ・ 施工・保守マニュアル

### ● 付属ネジ一式

※( )内は予備の数量

No.	部品名	数量	備考	形状
1	取付ベース板固定ネジ 5.5 x 80	8	取付ベース板の設置用	
2	平ワッシャー 12.7 x 6.8 x 1.5	8 (1)		
3	フロントカバー固定用ネジ M5 x 0.8	(1)	フロントカバー固定用ネジ予備	
4	本体固定ネジ M4 x 0.7 x 12	2 (1)	パワーコンディショナと取付ベース板の固定用	
5	「運転切替スイッチ」カバー組立ネジ #6-32 x 10	(1)	底面各スイッチカバー固定用ネジ予備	
6	フロントカバーネジキャップ(A)	(1)	ネジ目隠し用ゴムキャップ予備トップ/ボトム用	
7	フロントカバーネジキャップ(B)	(1)	ネジ目隠し用ゴムキャップ予備サイト用	
8	保護プレート組立ネジ M4 x 0.7 x 8	4	底面保護プレートの固定用	
9	配線圧着端子 RNBS5-4	6	入力(太陽電池側)	
10	絶縁キャップ(黒色) TCV-52-14	6		
11	配線圧着端子 RNBM8-5	4	出力(系統側)、アース端子配線用	
12	絶縁キャップ(白色) TCV-81-12	4		
13	配線圧着端子 RNBL2-5	2	自立端子配線用	
14	絶縁キャップ(青色) TCV-21-13	2		

### ● 検査成績書

### ● 取付用型紙

## 2. 各部の名称

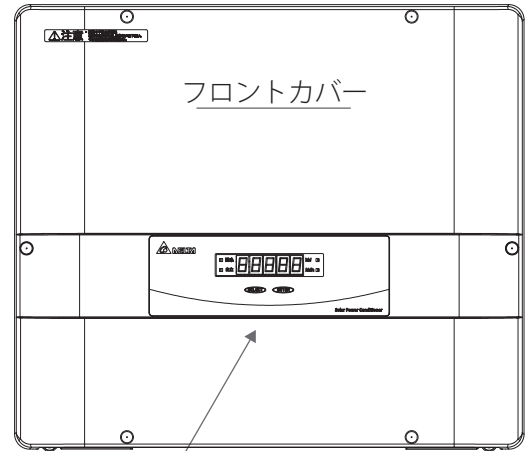
### ■ 前面 ■

#### ●表示切替 / 設定 スイッチ

SELECT スイッチを押すごとに、発電電力、積算電力量、系統出力電圧、太陽電池入力電圧（太陽電池\_1、太陽電池\_2、太陽電池\_3）を順次表示します。  
※各種設定を行なう場合は、本マニュアルの P.92 をご参照ください。

#### ●表示部

発電電力、積算電力量、系統出力電圧、太陽電池入力電圧、点検コードを表示します。  
※屋外設置の場合、LED は 20 分後に消灯する設定をお勧めします。（設定方法はマニュアルをご参照ください。）  
※点検コードの処置についてはマニュアルの P.102 をご参照ください。



表示・操作パネル

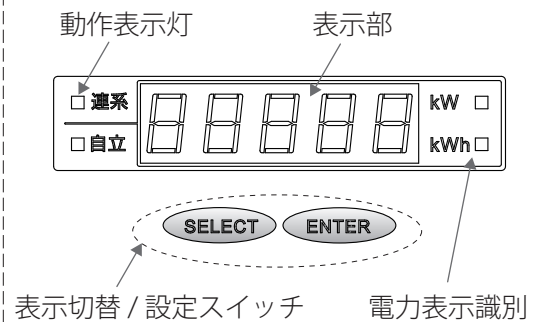
#### ●電力表示識別灯

表示部に表示されるデータが、発電電力 (kW) か積算電力量 (kWh) のどちらを示しているかを表示します。

#### ●動作表示灯

運転状態を表示します。  
連系表示 : 連系運転中に点灯 (緑) します。  
自立表示 : 自立運転中に点灯 (緑) します。  
このとき停電用コンセントと自立運転端子から電力が供給されます。  
\*異常検出中は連系表示灯が点滅 (赤) します。

#### [操作パネル拡大]



### ■ 底面 ■

#### ●運転切替スイッチ

保護カバーを外すと中にスイッチがあり、運転の停止と連系運転と自立運転を切り換えます。太陽電池の発電電力を配電系統側、または自立コンセントに供給します。（自立 - 停止 - 連系）

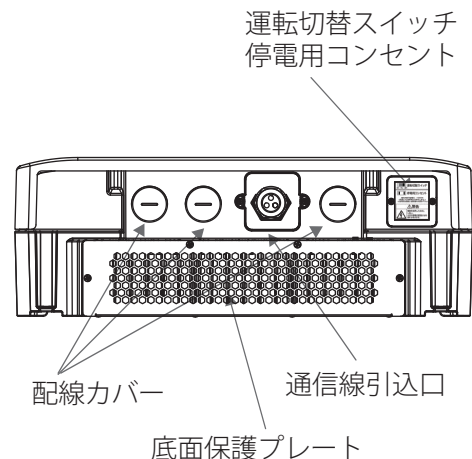
※カバーを外す際には、プラスドライバーが必要です

#### ●停電用コンセント

保護カバーを外すと中にコンセントがあります。自立運転中のとき、使用したい電気機器を接続してください。適度な日射があれば、最大で AC100V 15A (1.5 kVA) まで接続が出来ます。

#### ●底面保護プレート

底面保護プレートを取り付けます。ネジは、0.8~1.2N・m(8~12kgf・cm)のトルクで締付けてください。なお、屋外設置の場合、枯葉などのゴミが溜まるような環境では、底面保護プレートを取り付ける必要はありません。（ただし、人が簡単には入れないような場所に限ります。）



■ 内部（フロントカバーを外した状態） ■

● 直流側開閉器

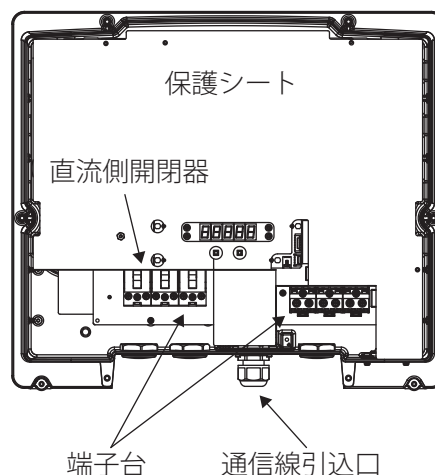
太陽電池側からの電力を“ON”“OFF”します。

● 端子台

太陽電池からの直流線（+）（-）、アース（E）配電系統側の交流線 3 線（U,O,W）、自立運転出力線（AC100V）、を接続します。自立運転端子は、停電時に太陽電池で発電された電力を交流電力（AC100V）に変換し供給します。

● 通信線引き込み口

モニターや並列運転など外部通信配線する場合、通信ケーブルをこの箇所から通して配線してください。



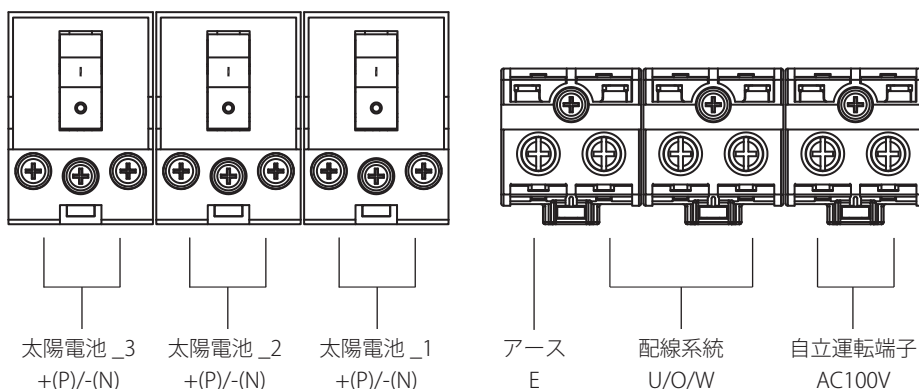
RPI H5.5J(P)

【端子台の各端子の詳細】

左から順番に説明します。

- ・ 太陽電池 \_3 + (P)
- ・ 太陽電池 \_3 - (N)
- ・ 太陽電池 \_2 + (P)
- ・ 太陽電池 \_2 - (N)
- ・ 太陽電池 \_1 + (P)
- ・ 太陽電池 \_1 - (N)
- ・ アース E (D 種接地)
- ・ 配線系統 (単相 3 線第 1 相) U
- ・ 配線系統 (単相 3 線中性相) O
- ・ 配線系統 (単相 3 線第 2 相) W
- ・ 自立運転端子 (AC100V) U1
- ・ 自立運転端子 (AC100V) V1

[端子台拡大]



### 3. 取り付け方法



● 万が一の場合、内部部品の破壊、発火により機能障害や火災が発生する恐れがあります。以下の場合には取り付けないでください。

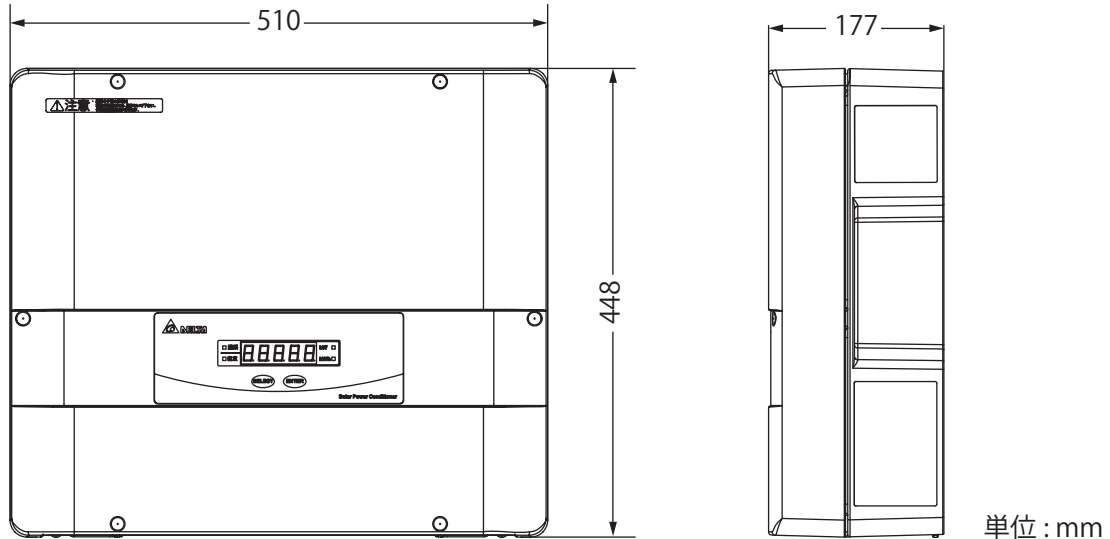


- ・ 直射日光の当たる場所
- ・ 次の温湿度範囲以外の場所  
温度：-25 ~ 60℃  
湿度：0~100% RH 未満（ただし、結露および氷結なきこと）
- ・ 脱衣所、作業場、調理場などの湿気の多いところや、湯気の当たる場所
- ・ 製品の発熱により周囲温度が 60℃を超えると想定される場所
- ・ 作業場、調理場、換気扇などの油煙が多い場所
- ・ 温度変化が激しく、内部回路の結露が想定される場所
- ・ 直接塩水のかかる場所・冷気が直接吹き付ける場所
- ・ 腐食性ガスや液体に触れる場所（鶏舎 - 畜舎・化学薬品を取り扱う所等）
- ・ 天地逆方向、横方向、あるいは水平方向に設置しない。
- ・ 積雪の恐れのある場所については屋外に設置しない。
- ・ 屋内に設置する場合は P.5 の留意事項の内容に注意し、設置してください。

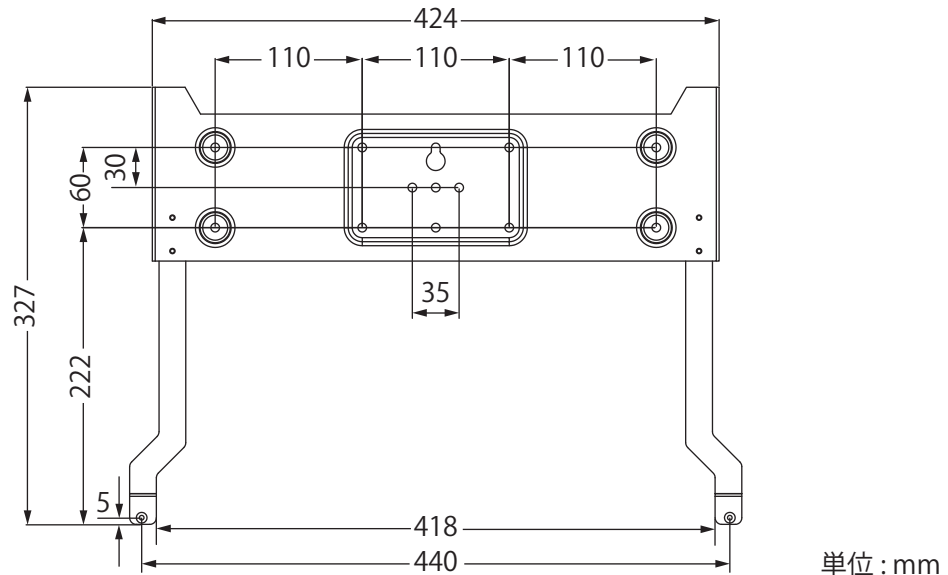


万が一の場合、内部部品の破壊、発火により機能障害や火災が発生する恐れがあります。隠蔽配線、露出配線に係らず、ゴキブリやネズミなどが侵入しないように、端子台周辺から穴埋め用パテで配線口や壁面に隙間が発生しないように施工してください。

## ■ 外形寸法 ■



## ● 取付ベース板詳細図面



## ■ 取り付け方 ■

## ⚠ 警告

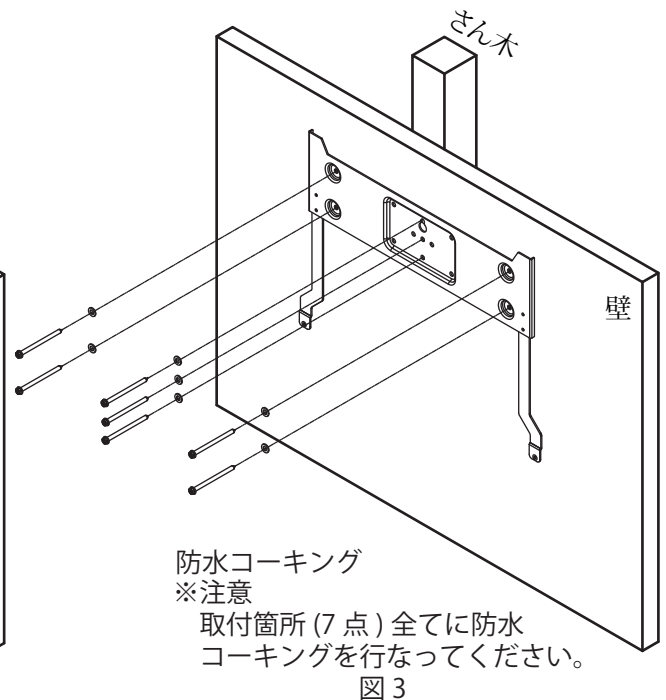
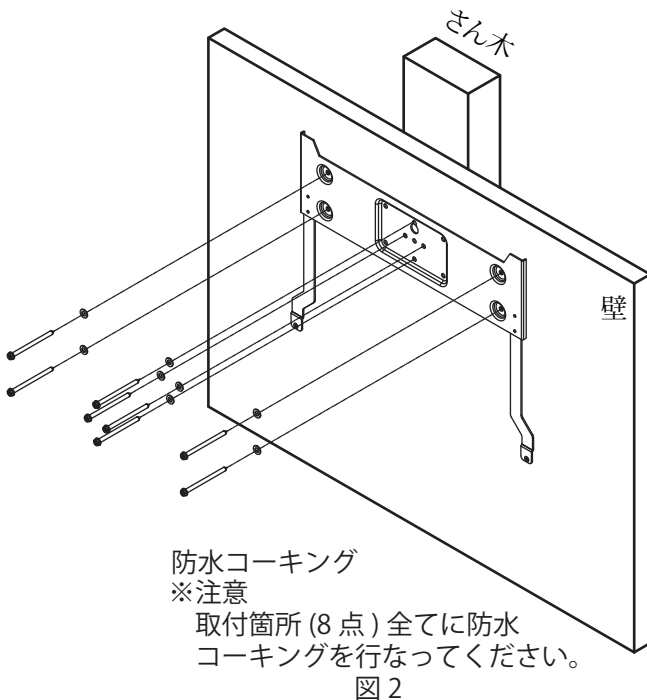
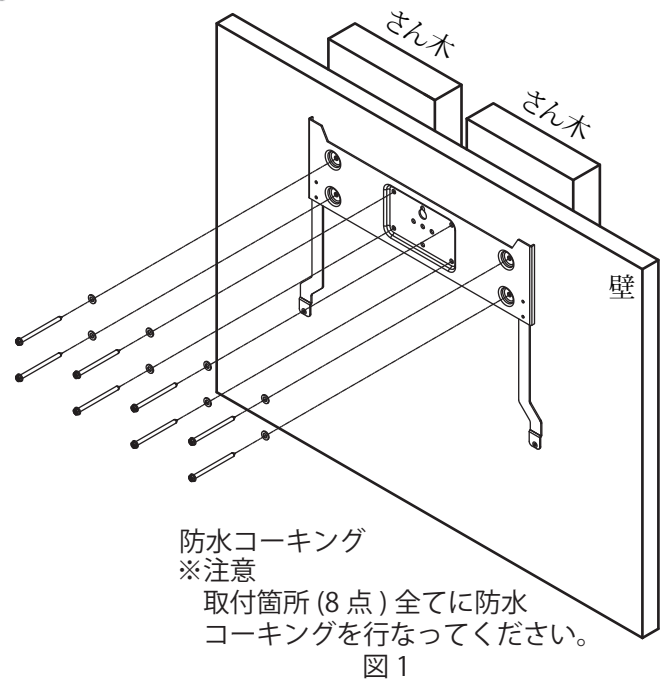
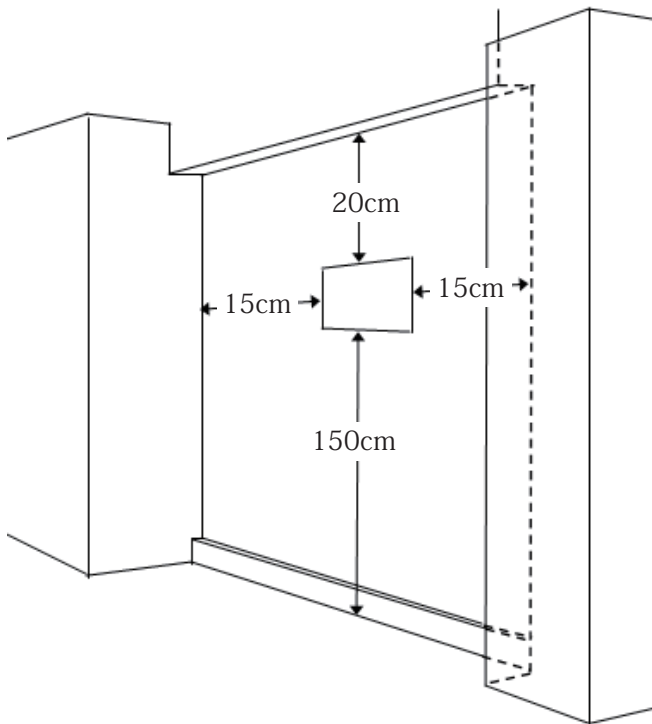
- 万が一の場合、結露により内部部品の破壊、破損により機能障害が起こる恐れがあります。温度変化が激しい場所には取り付けないでください。
- 万が一の場合、感電ややけどによる傷害や機能障害が起こる恐れがあります。幼児の手が届くところには設置しないでください。
- 内部部品の焼損、発火による機能障害がまれに起こることがあります。油煙や塵埃が多い場所に取り付けしないでください。
- 不安定な設置状態となり脱落による障害や、端子の焼損による機能障害が稀に発生する恐れがあります。取り付け、配線には同梱のものを使用してください。

## ⚠ 注意

- 壁の強度不足により脱落してけがなどの障害が稀に発生する恐れがあります。
  - ・質量（約 23kg）に十分耐えられる場所に取り付けてください。
  - ・必要により補強に補強板を使用してください。

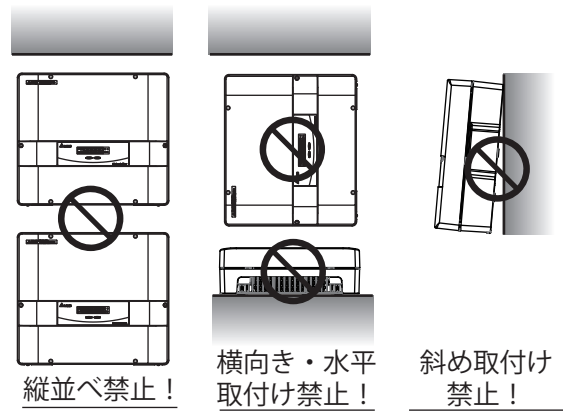
## ■ 取り付け手順 ■

- [1] 取り付けベース板はパワーコンディショナの質量に耐える場所に設置してください。
- 板壁の場合は固定用ネジ穴をさん木で固定できるように設置してください。
  - 図2と3のような取付け方をする場合は、さん木に固定していない両端の4本も必ず固定してください。
  - 壁の強度が不足する場合は、補強板（さん木など）を使用してください。  
（補強板は工事店様でご準備ください）
- [2] パワーコンディショナの周囲は換気、操作、雨水の飛散、及び冠水、冠雪防止等のために下図に示すスペースを確保してください。
- 底面からの距離を150cmにしている理由は小さな子供が容易に触れないようにするためですが、余り高い位置に設置されるとメンテナンスがし難くなりますのでご注意ください。
- 取付け寸法の確認には、付属の取付用型紙を使用してください。



## ● 安全上の要点 ●

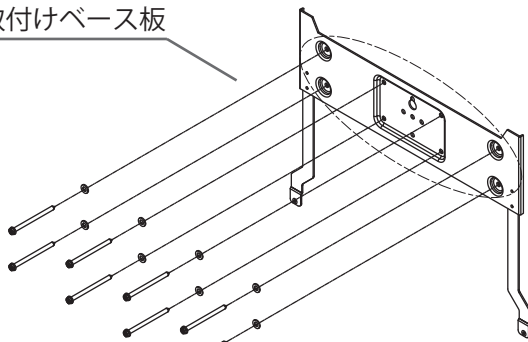
- ・パワーコンディショナの前面から 70cm、上面から 20cm、底面から 150cm、左右側面から 15cm 以上離して取り付けてください。
- ・横にしたり、傾けたり、水平に取り付けないでください。
- ・複数台を設置する場合、縦に並べて設置しないでください。



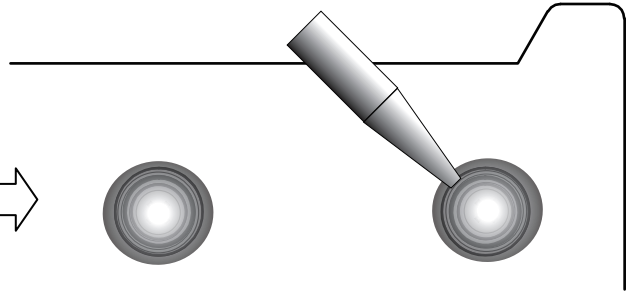
[3] 取付けベース板を、付属の固定ネジで壁に取り付けてください。

壁面に設けた下穴にコーキング充填してください。またネジ締め後、凹部に十分な量のコーキング材を塗布してください。

取付けベース板



固定ネジ全箇所  
ネジ締めする。



ネジ締め後、凹部とネジの頭部に十分な量のコーキング材を塗布する。

[4] フロントカバーネジキャップ (ゴムキャップ) の中心部を細いピンで引き抜き、ネジ (6 本) を緩めて、フロントカバーを本体から取り外してください。

※取り外したフロントカバーは、キズがつかない場所に置いてください。

※取り外したネジは使いますので、必ず保管してください。

組立の際には・・・ ※ネジは、2.5N・m(25kgf・cm) のトルクで締付けてください。  
※ネジキャップは上下 4 本と左右 2 本のそれぞれ形状が異なりますので正しいものを奥までしっかり押し込んでください。

### [注意]

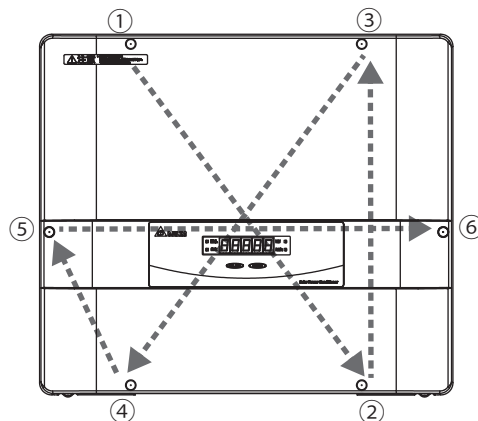
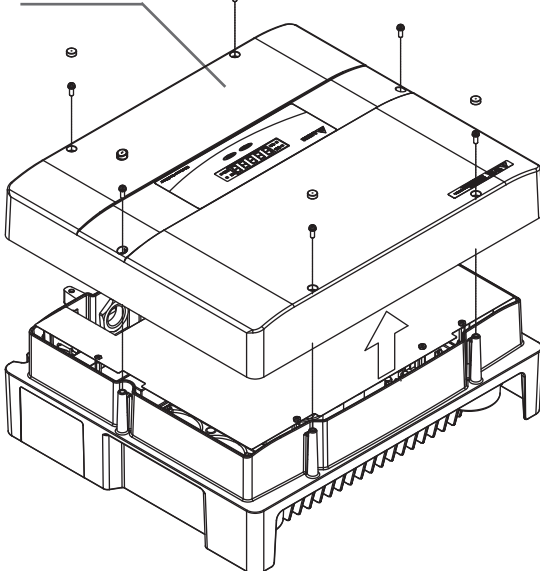
▶ネジはステンレス製ですので落下・紛失にご注意ください。

### 【取付け時の注意事項】

▶防水パッキン (シリコンゴム) が正しい位置にあるか、必ず確認ください。

▶フロントカバーを取り付ける際には、全てのビスを仮止めしたうえで、下記番号順にて締め付けてください。時計方向又は反時計方向などで締め付けた場合、防水パッキンが適切に機能せず、機器内部に浸水する危険性があります。

フロントカバー



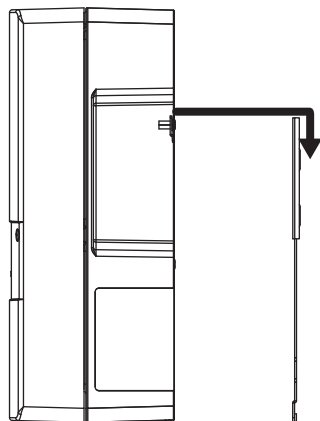
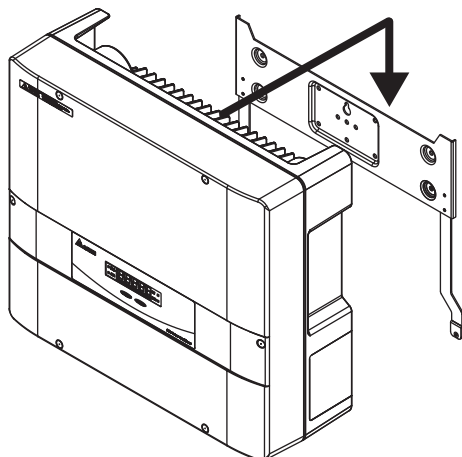
- [5] 取付ベース板引掛け部と本体裏面側のフックの位置を確認し、本体のフックがベース板の上部の上になる位置で押し当てます。

そのまま静かに本体を下にスライドさせ、フックを確実に引掛けてください。



●注意

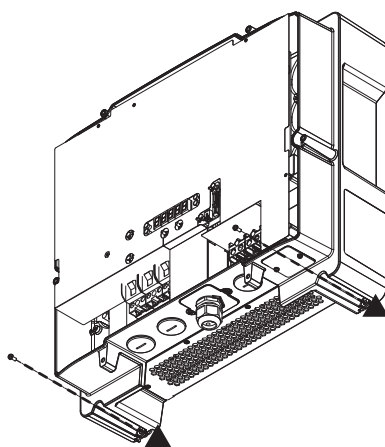
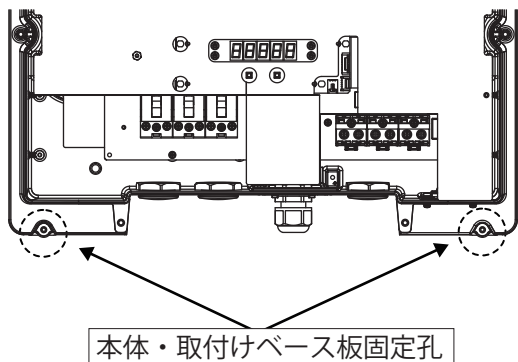
けがなどの障害が稀に起こる恐れがあります。  
本体の取付作業は両端を持ち、2人で行なってください。



フックをかける場所は、  
取付ベースの板上面です。

RPI H5.5J(P)

- [6] フックが正しい位置に固定できているか、本体底面と取付ベース板の底面が同一面上にそろっていること確認してください。異常がなければ、底面左右のネジ穴と取付ベース板を同梱のネジ(2本)で確実に固定してください。ネジは、 $1.0 \sim 1.2\text{N} \cdot \text{m}$  ( $10 \sim 12\text{kgf} \cdot \text{cm}$ ) のトルクで締付けてください。



ネジは、 $1.0 \sim 1.2\text{N} \cdot \text{m}$   
( $10 \sim 12\text{kgf} \cdot \text{cm}$ ) のトルク  
で締付けてください。

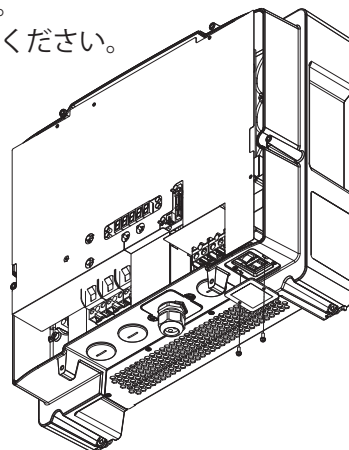
- [7] 底面右側「運転切替スイッチ」のカバーのネジ(2本)を外してください。

- ※ネジはステンレス製ですので、落下・紛失にご注意ください。
  - ※取り外したネジは使いますので、必ず保管してください。
  - ※組立の際には、 $0.8\text{N} \cdot \text{m}$  ( $8\text{kgf} \cdot \text{cm}$ ) のトルクで締付けてください。
  - ※左側のカバーは外さないでください。
- 機器の故障につながる場合があります。

組立の際には、 $0.8\text{N} \cdot \text{m}$  ( $8\text{kgf} \cdot \text{cm}$ )  
のトルクで締付けてください。

[注意]

ネジはステンレス製ですので  
落下・紛失にご注意ください。

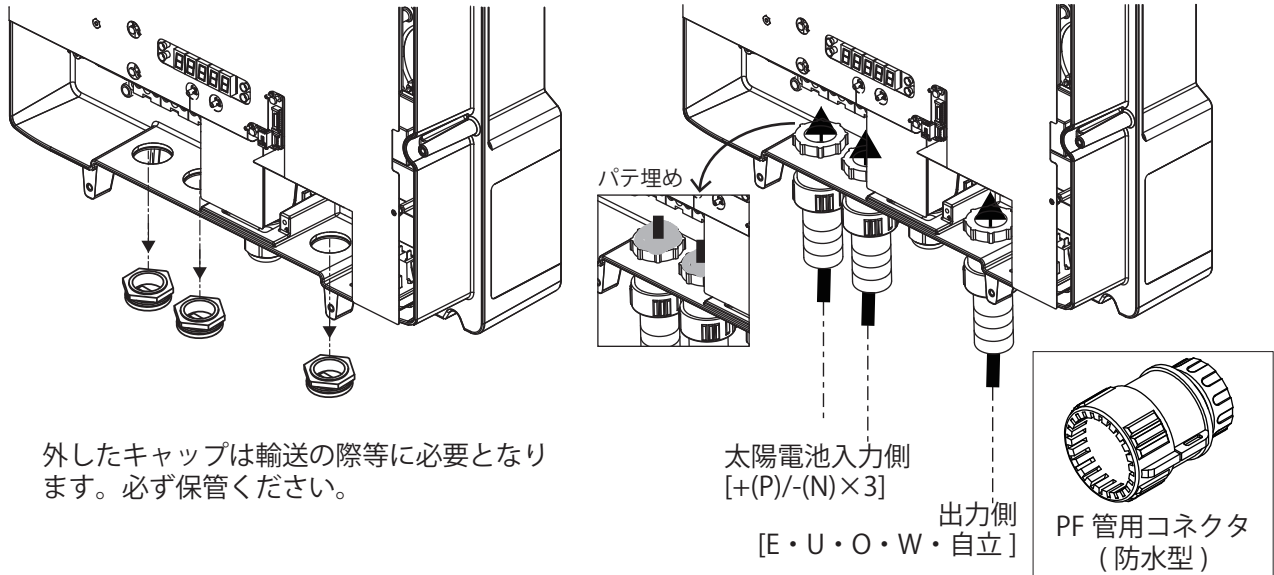


[8] ケーブル配線キャップを外してください。

[9] 配線キャップを外してできた孔 (Φ34) に配線管用のコネクタ、及び配線管 (Φ28) を取付け、確実に固定してください。

配線管には太陽電池入力用・出力端子用ケーブルを其々独立で配線してください。

[10] パワーコンディショナ内側から全ての配線管の先端の隙間をパテ埋めしてください。



#### 4. 配線作業の説明

##### 警告



●万が一の場合、送電事故により機能障害や停電が起こる恐れがあります。自立運転端子を配電系統に接続しないでください。



●万が一の場合、感電による傷害が起こる恐れがあります。作業を行なう前に、全ての「直流側開閉器」と PV 連系ブレーカーを "OFF" にしてください。



●万が一の場合、感電による傷害が起こる恐れがあります。必ずアース線を接続してください。



●端子ネジ締めが不十分な状態で使用すると、接触不良により火災が稀に発生する恐れがあります。+、-端子は  $1.8\text{N} \cdot \text{m}$  ( $18\text{kgf} \cdot \text{cm}$ )、E、U、O、W、自立運転端子は、 $2.9\text{N} \cdot \text{m}$  ( $30\text{kgf} \cdot \text{cm}$ ) の締め付けトルクで締めてください。

##### 注意



●誤配線すると内部部品の破壊、破損、不動作による機能障害が稀に起こる恐れがあります。配線の際には、端子名称および極性を確認して正しく接続してください。



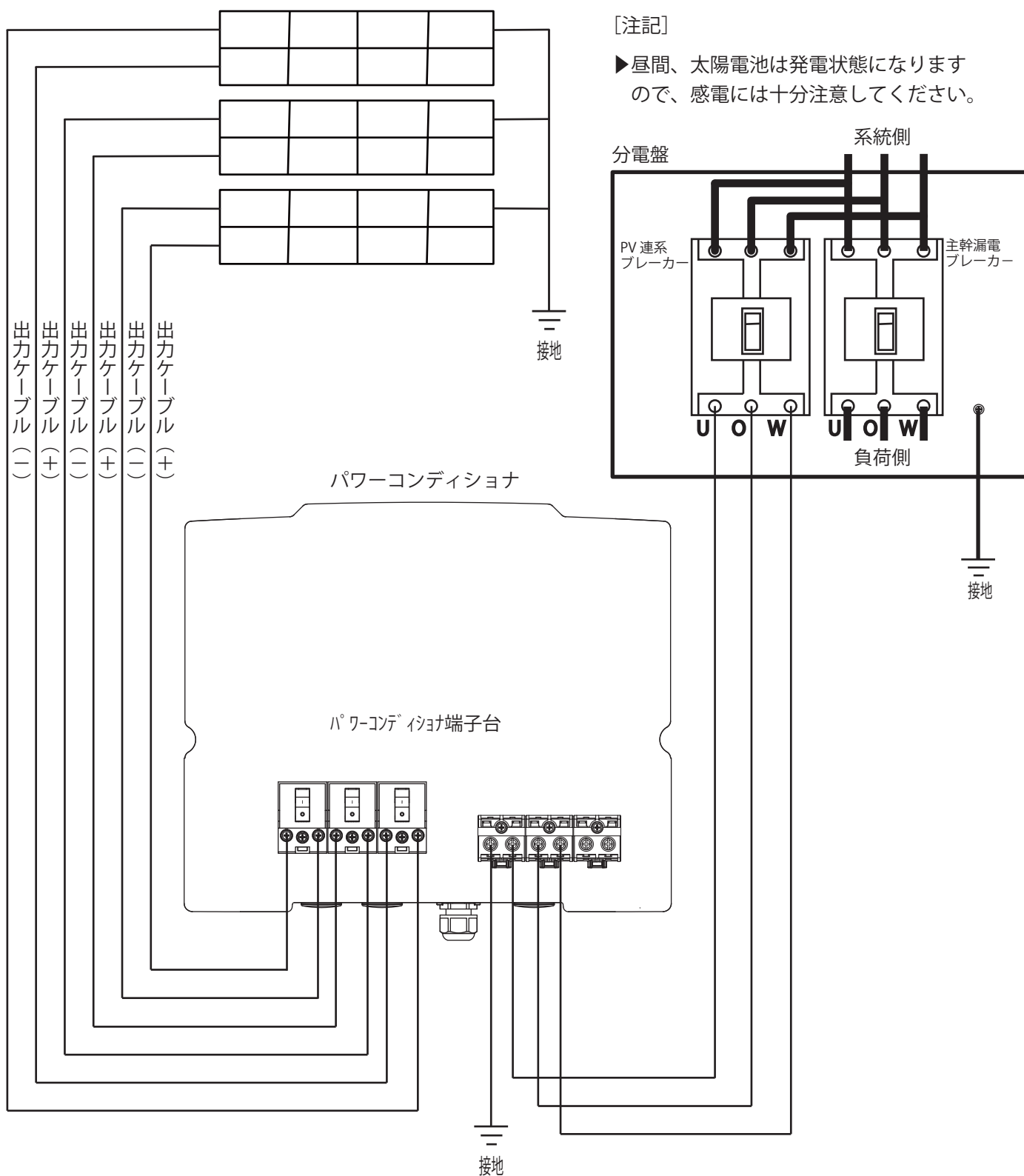
●万が一の場合、焼損、発火により機能障害が起こる恐れがあります。停電用コンセントは停電用コンセントラベルを貼り、他のコンセントと分けてください。



●内部回路の焼損、発火により機能障害が稀に起こる恐れがあります。自立運転端子は、他の自立運転端子と接続しないでください。



# シ ス テ ム 系 統 図



【注記】

▶ 昼間、太陽電池は発電状態になりますので、感電には十分注意してください。

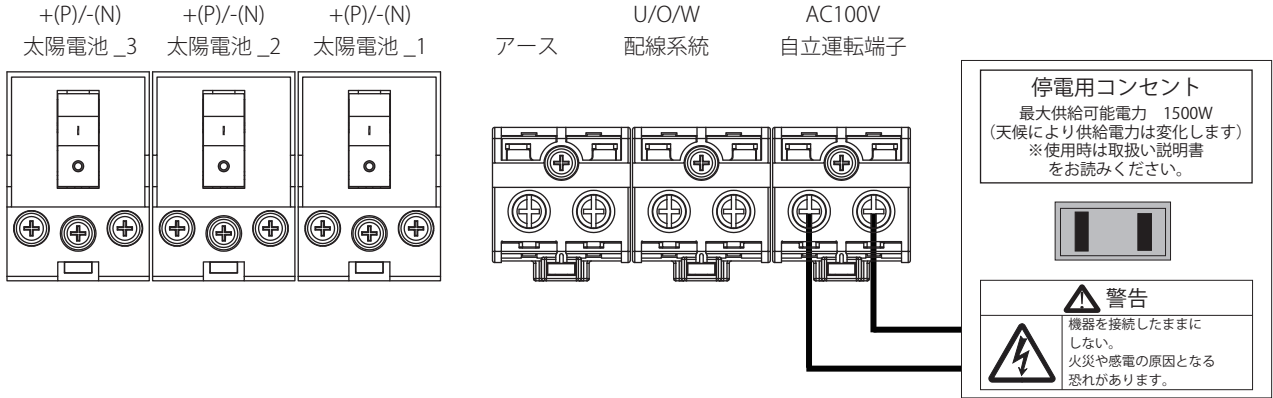


警告

パワーコンディショナへの接続を誤った場合機器が壊れます。配線に十分注意ください。

### ●自立運転端子を配線する場合

- 端子台には付属の圧着端子を使用して配線してください。
- 配線には、2mm<sup>2</sup> (2芯) の電線を使用してください。
- 電線とコンセントは、定格が15Aの物を使用してください。
- コンセントには、一般家庭用コンセントと区別のできる表示をつけてください。

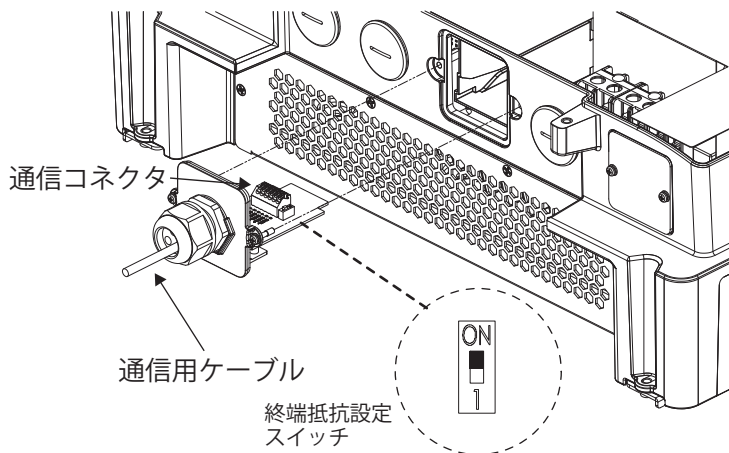


- \*ラベルはイメージ図です。
- \*本製品にラベルは付属しません。

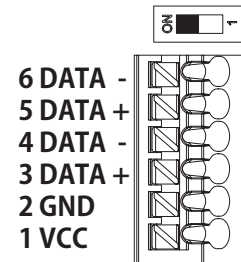
### ●通信用ケーブルをパワーコンディショナに接続する場合

モニターや並列運転など外部機器と通信配線する場合、通信コネクタを通して配線してください。

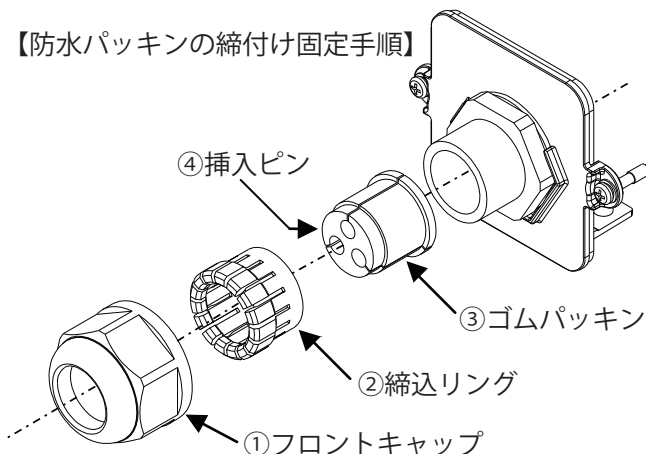
- 通信端子ユニットは、2本のビスを外すと取り出せます。
  - 通信端子ユニットには、通信コネクタがあります。(※接続方法【通信線の接続】をご参照ください。)
  - パワーコンディショナのIDは、32まで設定可能です。IDの設定はP.96をご参照ください。
- また、その際には終端抵抗の設定が必要となります。通信方式はRS-485です。



【通信線の接続】  
通信コネクタのピン配列に従って通信線を繋いでください。



### 【防水パッキンの締付け固定手順】

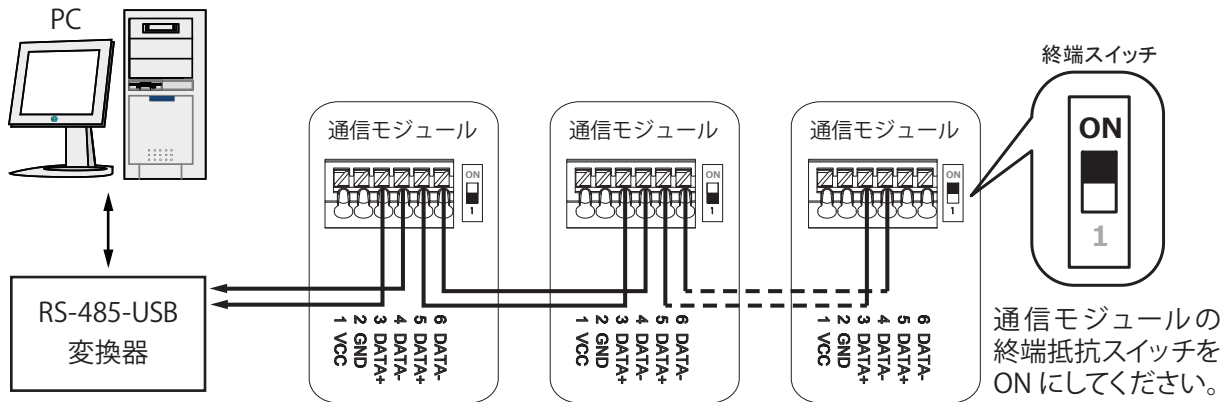


- 1) フロントキャップ①を反時計方向に回し外す。
  - 2) 本体からパッキン部(黒色)を取り出す。
  - 3) 締込リング②からゴムパッキン③を取り出す。
  - 4) ケーブル挿入ピン④を抜き、ケーブルをゴムパッキン横の切れ目から入れる。
  - 5) ケーブルをコネクタに差し込む。
  - 6) 手順通りに元の状態に戻し、隙間ができないよう確実にフロンとキャップ①を締め込む。
- ※締め込む前に、ケーブルが撓んでいないか必ず確認してください。(接触不良の原因となります)

### 【終端スイッチの設定】

1台の場合は"ON"（初期設定）で、複数台の場合は外部機器との配線距離が一番遠いパワーコンディショナのみを"ON"にするようお勧めします。

#### 【複数のパワーコンディショナを接続するときの通信イメージ図】



※ピン1とピン2は12Vの電源です。  
 パワーコンディショナから電源を取らない場合は接続がありません。  
 GNDをRS-485のアースとして使用しないでください。

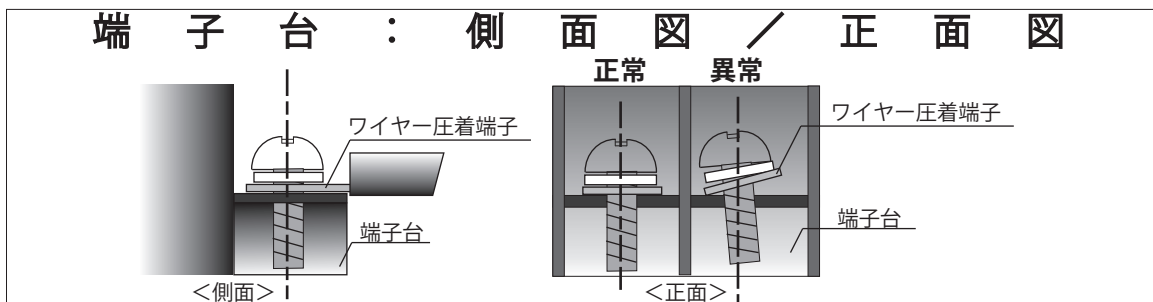
### ■ 端子台の配置 ■

- PV 連系ブレーカーは、40A トリップの 3P2E 型または 3P3E 型ブレーカーをご使用ください。
- 主幹漏電ブレーカーには、次の条件のものを使用してください。
  - (1) 3 極に引きはずし素子がある主幹漏電ブレーカー（3P3E 型）
  - (2) 太陽光発電システム用（逆接続可能）の主幹漏電ブレーカー
- 汎用やモータ保護用の主幹漏電ブレーカーは使用しないでください。
- 端子台には付属の圧着端子を使用し、以下ポイントに注意し、たるみの無いように配線してください。
  - (1) 規定のトルクで締め付けているか？

<規定トルク>

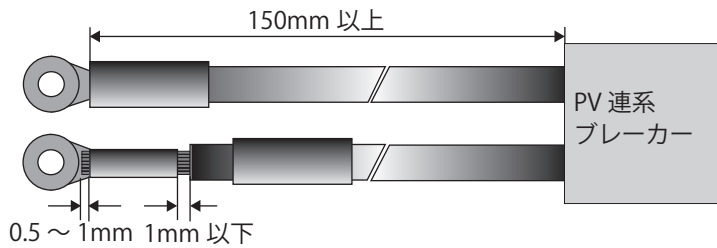
+- 端子	1.8N・m(18kgf・cm)
E、U、O、W 端子	2.9N・m(30kgf・cm)
自立運転端子 (AC100V)	2.9N・m(30kgf・cm)

- (2) ネジが斜めに入って、締め付けが不完全になっていないか？



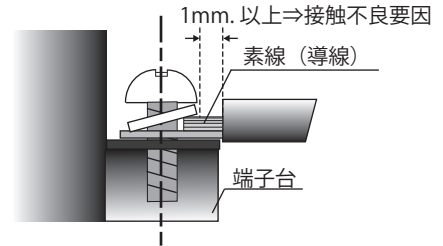
- 太陽電池側の配線には 3.5 mm<sup>2</sup>～4.0 mm<sup>2</sup>の適切な電線（2 芯）を使用してください。
- 配電系統側の配線には 8 mm<sup>2</sup>の電線（3 芯）を使用してください。

- ・圧着端子は、以下のように電線に圧着してください。  
電線のストリップ寸法は配線用圧着端子のカシメ部分+2mm以下とし、配線端子側は0.5～1.0mm、電線被覆側は1mm以下（下図）の素線露出長さになるように加工してください。



圧着をする前に予め絶縁キャップを電線に通しておき、圧着後は配線用圧着端子のカシメ部分が隠れるように取り付けてください。

- ・圧着の際、カシメ部分から素線を1mm以上出すと端子台への正しいネジ締めが出来ない場合がありますので注意してください。
- ・左図の状態のままご使用になると、ネジの締め付けが不十分のためにネジ緩みや、配線用圧着端子と端子台に隙間ができ、接触不良の原因となります。
- ・端子台に二つ以上の圧着端子を接続しないでください。



## ■ ブレーカーの選定と分電盤への接続方法 ■

分電盤への接続は、以下に記載します [接続方法①] または [接続方法②] により行ってください。  
(太陽光発電システムと屋内配線を明確に分離できる [接続方法①] を推奨します)

- 市販の太陽光発電用分電盤は、ブレーカーや内部配線がそれぞれ異なる場合があります。  
確認のうえで使用ください。
- 太陽光発電用ブレーカーからパワーコンディショナまでの分電盤出力ケーブルは、テレビ・ラジオなどへの雑音障害を防止するため、住宅内の電気製品用の配線とは分離してください。

### 接続方法①:

パワーコンディショナの出力ケーブルを主電源漏電ブレーカーの一次側(電源側)に接続する場合

- (1) 屋内分電盤の「契約ブレーカー」、「主電源漏電ブレーカー」が“OFF”になっていることを確認します。
- (2) 電力会社により、市販の漏電遮断器〔逆接続可能型〕を「太陽光発電用ブレーカー」として分電盤に取付けます。漏電遮断器は、3P2E型または3P3E型のものを使用してください。
- (3) 「太陽光発電用ブレーカー」の負荷側をパワーコンディショナに接続します。
- (4) 「太陽光発電用ブレーカー」の電源側を分電盤に接続します。

### 接続方法②:

パワーコンディショナの出力ケーブルを主電源漏電ブレーカーの二次側(負荷側)に接続する場合

- (1) 屋内分電盤の「契約ブレーカー」、「主電源漏電ブレーカー」が“OFF”になっていることを確認します。
- (2) 「主電源漏電ブレーカー」が3P3E型の中性線欠相保護付き逆接続可能でない場合は、市販の逆接続可能型3P3E型の中性線欠相保護付きの漏電遮断器に交換します。
- (3) 逆接続可能型の3P2E型または3P3E型過電流遮断器を「太陽光発電用ブレーカー」として分電盤に設置します。
- (4) 「太陽光発電用ブレーカー」の負荷側をパワーコンディショナに接続します。
- (5) 「太陽光発電用ブレーカー」の電源側を分電盤に接続します。

### 注意:

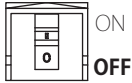

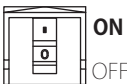
ケーブルをブレーカーに接続するときは、ブレーカー製造者の指定するトルクで確実に締め付けてください。接続が不完全の場合、発煙・発火の原因になります。

## 5. 連系運転作業手順

連系運転竣工検査のために、事前作業項目と竣工検査時の確認項目について説明します。

事前確認作業は、竣工前検査当日のトラブルを防ぐために、電力会社が行なう連系試験日より目安として4営業日以上前に終了しておいてください。竣工検査が完了し、連系契約が締結されるまでは運転できません。また、本マニュアルと、パワーコンディショナに同梱の「取扱説明書、検査成績書」は必ずお客様に渡してください。



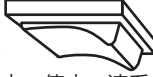
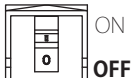

### ■ 事前確認作業 ■

No	検査項目	測定・確認箇所	参考ページ	記録チェック
1	事前準備・確認	PV 連系ブレーカー、を“OFF”にする。	—	
2	パワーコンディショナの停止状態確認	フロントカバーを開け、「直流側開閉器」を“OFF”にする。 	—	
3	運転切替スイッチの停止状態確認	製品下部右側にある「運転切替スイッチ」の蓋を開け、スイッチを中央の“停止”にする。  自立←停止→連系	—	
4	太陽電池取り付け状態	目視確認： 太陽電池の施工マニュアル等を参照	—	
5	パワーコンディショナの取り付け状態	目視確認： 取り付けネジの緩みはないかどうかを確認する。 本体固定用ネジにてパワーコンディショナと取り付けベース板が固定されているかどうかを確認する。	45～48	
6	配線、結線および導通	目視確認： ネジの緩み、配線接続、導通検査	48～52	
7	パワーコンディショナの接地抵抗 注意 1)	実測確認： D 種接地 (100Ω以下)、C 種接地 (10Ω以下)  パワーコンディショナ 実測値→_____Ω	—	
8	太陽電池の絶縁抵抗 *印加電圧は DC500V 以下の事	実測確認： メガ測定 (0.2MΩ以上) アース端子～端子台 太陽電池_1, _2, _3 の+、-端子 アース端子～太陽電池_1 +端子実測値→_____MΩ アース端子～太陽電池_1 -端子実測値→_____MΩ アース端子～太陽電池_2 +端子実測値→_____MΩ アース端子～太陽電池_2 -端子実測値→_____MΩ アース端子～太陽電池_3 +端子実測値→_____MΩ アース端子～太陽電池_3 -端子実測値→_____MΩ	56	
9	パワーコンディショナの絶縁抵抗 *印加電圧は DC500V 以下の事	実測確認： メガ測定 (0.1MΩ以上) アース端子～端子台 U、O、W 端子および自立端子をショートして、E (アース端子) 間を測定 アース端子～U,O,W, 自立端子実測値→_____MΩ	56	
10	パワーコンディショナ端子台の P(+) ⇔ N(-) 間の直流電圧確認 注意 2)  (次ページへ続く)	「直流側開閉器」を“ON”にする。 表示部の“OFF”を確認する。   実測確認： 端子台 P ⇔ N で直流電圧を測定する。 P 端子 ⇔ N 端子 実測値→太陽電池_1 _____V 実測値→太陽電池_2 _____V 実測値→太陽電池_3 _____V	57 ・ 97～98	

注意 1) システム構成により設置工事の要求が異なります。

注意 2) 太陽電池の出力電圧は太陽電池の種類と直列枚数により変わります。

■ 事前確認作業 ■ 前頁より続く

No	検査項目	測定・確認箇所	参考ページ	記録チェック
11	パワーコンディショナ端子台のU⇔O、W⇔O、U⇔W間の交流電圧測定	PV 連系ブレーカー、主幹漏電ブレーカーを“ON”にする。 本体の「運転切替スイッチ」を“連系”にする。  自立←停止→連系 動作表示灯の系統異常ランプ消灯と同時に点検コードの表示が消え、カウントダウンを開始する。その後“SE ID”に替わる。 端子台 U⇔O、W⇔O 間は交流 100V、U⇔W 間は交流 200V、E⇔O 間は交流 0Vであることを測定する。 U 端子⇔O 端子 実測値→_____V W 端子⇔O 端子 実測値→_____V U 端子⇔W 端子 実測値→_____V E 端子⇔O 端子 実測値→_____V	57 ・ 97～98	
12	自立運転の確認 注意 3)	PV 連系ブレーカーを“OFF”にして実施する。 本体の「直流側開閉器」を“ON”にする。  「運転切替スイッチ」を“自立”にする。  自立←停止→連系 目視確認： “START”が表示され、カウントダウンを開始する。動作表示灯の自立ランプ（緑）が点滅から点灯になれば、表示部に“000” kW程度を表示することを確認する。 実測確認： 停電用コンセント（本体の右側面）が AC100V±10Vであることを確認する。	97～98	
13	事前確認作業の終了	「直流側開閉器」を“OFF”にする。  「運転切替スイッチ」を“停止”にする。  自立←停止→連系 PV 連系ブレーカーを“OFF”にする。 底面右のカバーを元に戻す。 フロントカバーを元に戻す。注意 4) 自立運転試験後、パワーコンディショナは連系運転試験日まで必ず停止にしておく。	—	

注意 3) 自立運転の確認を行う際は、あらかじめ 30 分以上のエージングを行ってください。

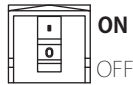

注意 4) 取り付け方法を誤ると機器内部に浸水する危険性があります。P.46 の注意事項をお読みください。

 警告



- 万が一の場合、焼損、発火により機能障害が起こる恐れがあります。試運転は、設置状態および配線状態を確認し、自立運転から行なってください。

■ 竣工検査 ■

No	検査項目	測定・確認箇所	参考ページ	記録チェック
1	連系運転の準備	主幹漏電ブレーカー、PV 連系ブレーカーの順序で“ON”にする。 フロントカバーを開け、「直流側開閉器」を“ON”にする。 フロントカバーを元に戻す。注意 1) 	—	
2	[連系運転] 保護装置の整定値の確認	電力会社により変更の指示を受ける場合があるため、事前または当日確認が必要です。 初期値の確認、変更方法は P.95 の整定値一覧をお読みください。	94 ~ 96	
3	[連系運転] 投入遅延時間の確認 注意 2)	「運転切替スイッチ」を“連系”にする。  自立←停止→連系  [1] “Grid” が表示され、カウントダウンを開始する。 [2] 動作表示灯の連系ランプ（緑）点灯中に PV 連系ブレーカーを“OFF”にする。 [3] 動作表示灯の連系ランプが消灯する。また、表示部には“UE ID”が表示されていることを確認する。 [4] PV 連系ブレーカーを“ON”にして、運転に戻るまでの時間を測定する。（300 秒を目安とする）	97 ~ 99	
4	売電用電力計の回転確認 (逆潮流の確認)	発電量が少ない場合は屋内負荷の消費電力を減らす。 (分電盤の子ブレーカーを“OFF”にして、負荷の消費電力を減らす)	—	

RPI H5.5J(P)

以上の竣工検査と電力会社との契約締結後、太陽光発電システムは運転（発電）が可能となります。

※事前検査作業などで記録された点検コードは、運用開始後の発生と混乱しない様、初回の連系運転開始時に履歴を消去してください。

注意 1) 取り付け方法を誤ると機器内部に浸水する危険性があります。P.46 の注意事項をお読みください。

注意 2) 投入遅延時間とは、連系運転中に配電側で停電等の異常が発生した後、配電側の電気が復旧し、再度パワーコンディショナが運転再開するまでの時間です。

なお、投入遅延時間経過待ちの間、表示部にカウントダウン表示します。

 警告



- 万が一の場合、感電による障害が起こる恐れがあります。  
運転中およびブレーカー“OFF”後3分間は端子には触らないでください。

 注意

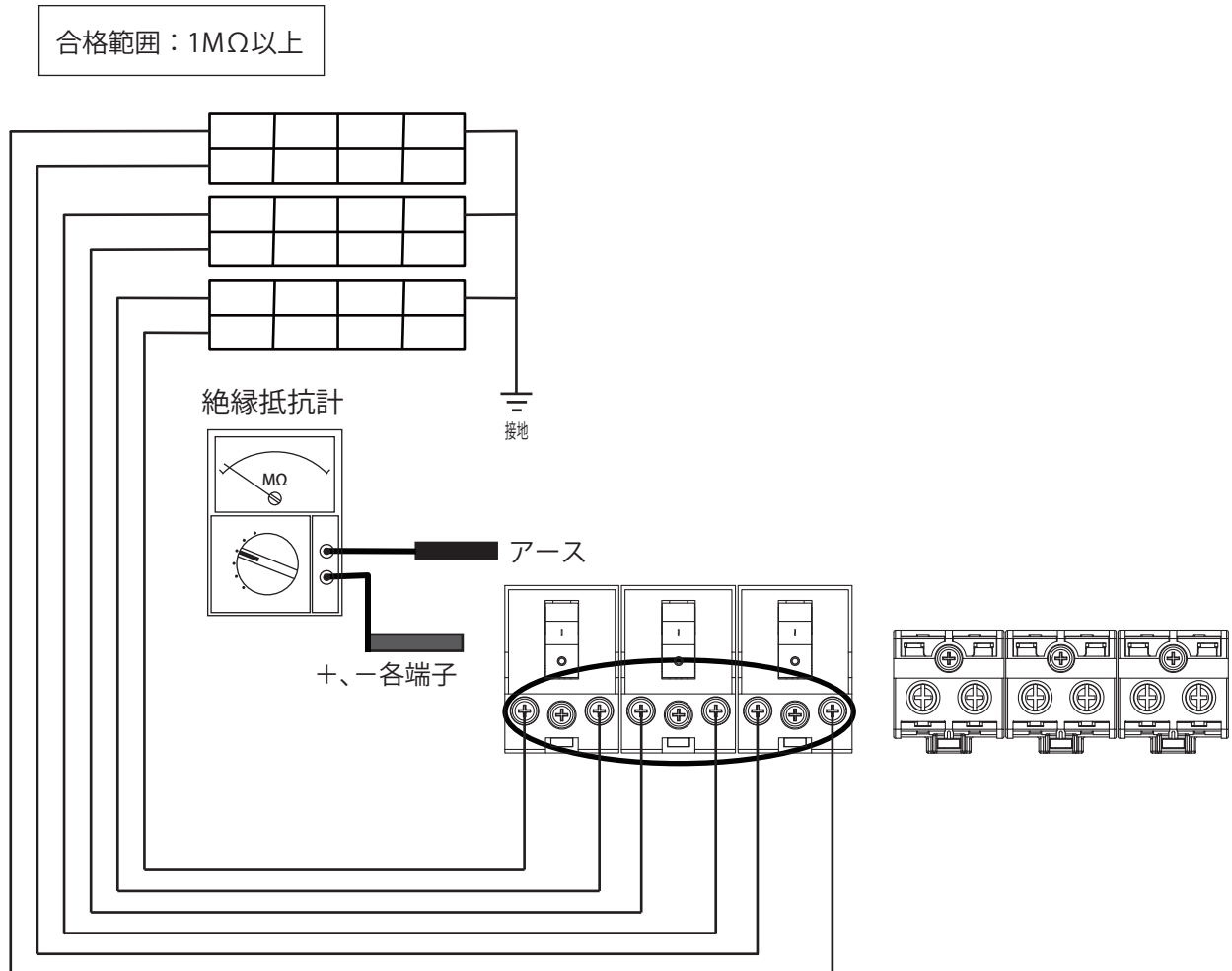


- 高熱のため稀にやけどの恐れがあります。  
通電中や電源を切った直後は本体背面部に触らないでください。

## ● 太陽電池の絶縁抵抗の測定方法 ●

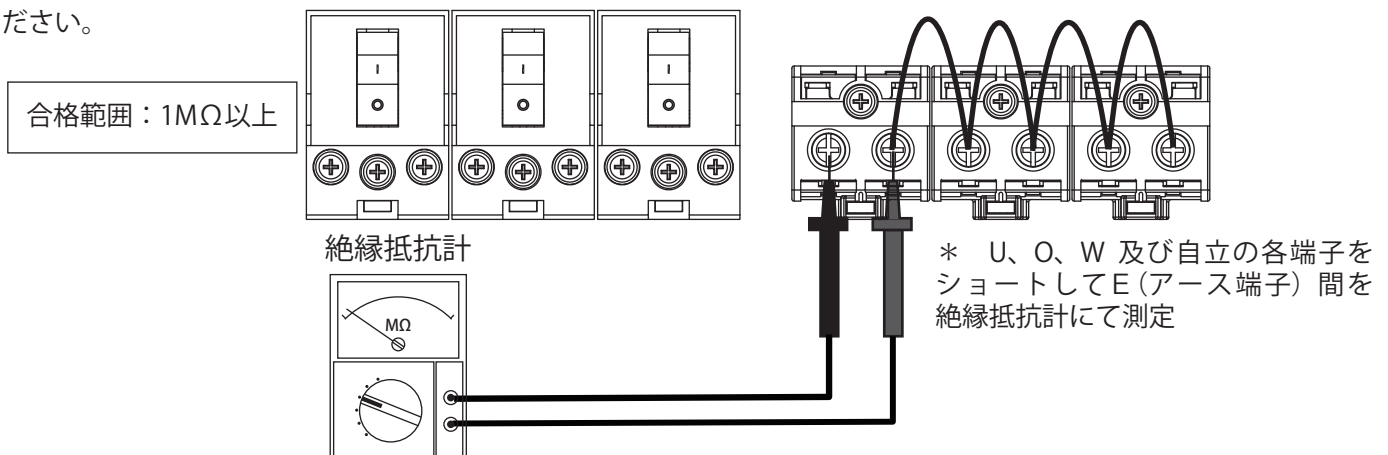
「直流側開閉器」を“OFF”にして、端子台に接続している太陽電池のP、Nの各端子とアース端子間を測定してください。

詳しくは、太陽電池システムメーカーにお問合せください。



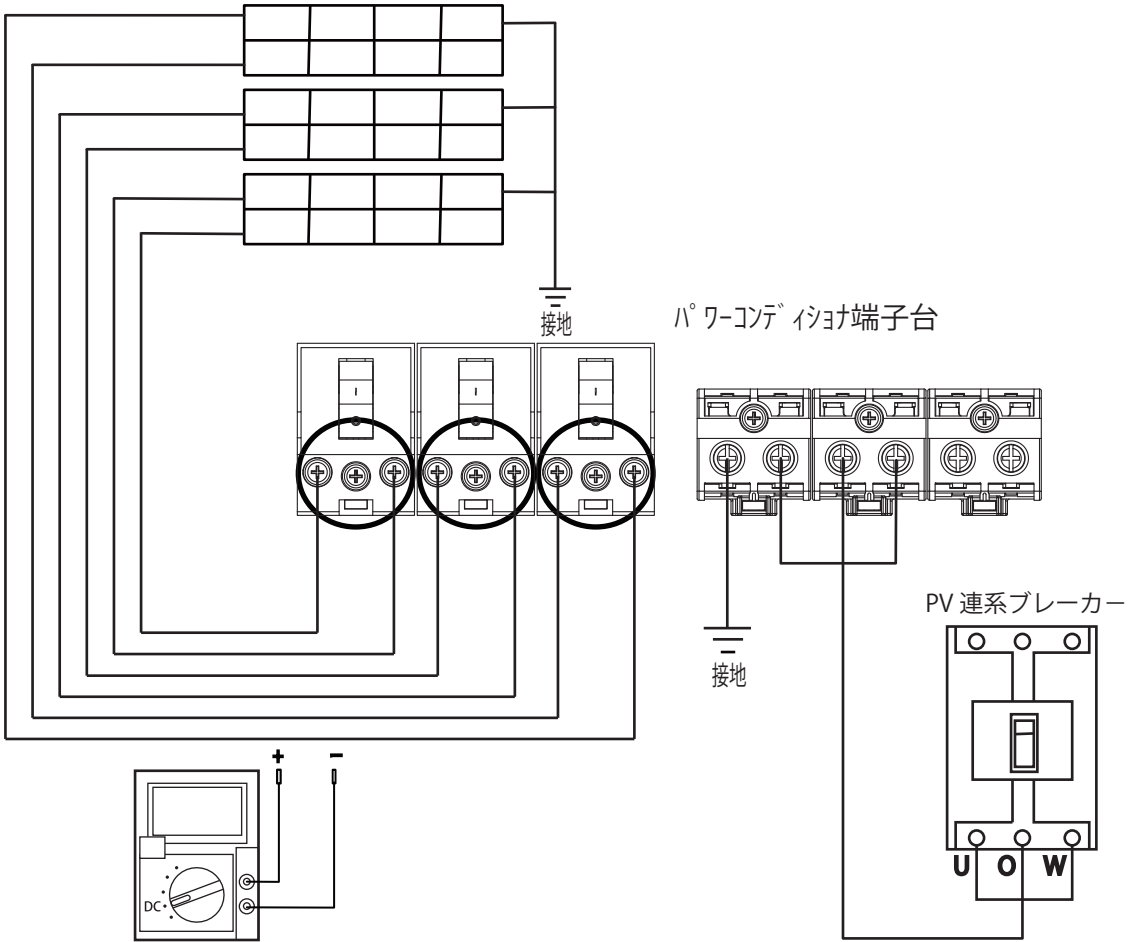
## ● パワーコンディショナの絶縁抵抗の測定方法 ●

端子台の、U、O、Wの各端子、および自立運転の各端子一括とアース端子間をDC500Vメガテスター（絶縁抵抗計）にて測定してください。

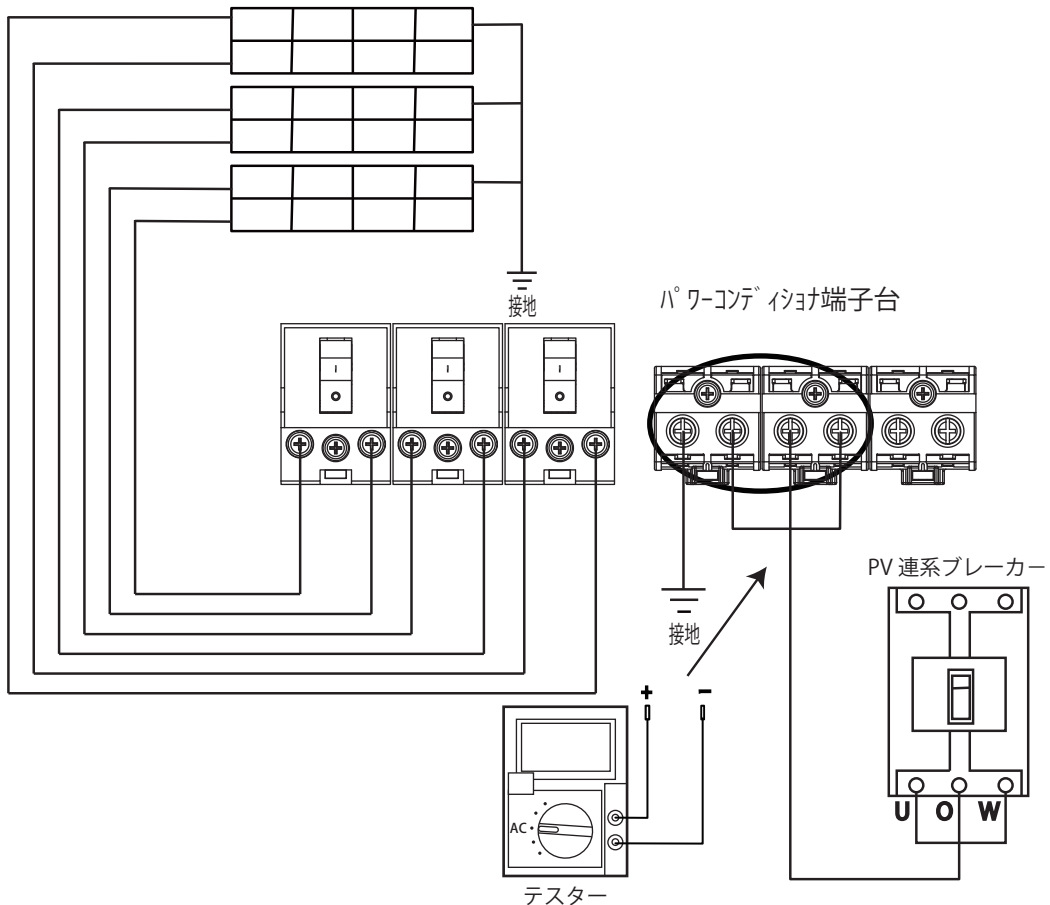




● パワーコンディショナ端子台の P (+) ⇔ N (-) 間の直流電圧測定方法 ●



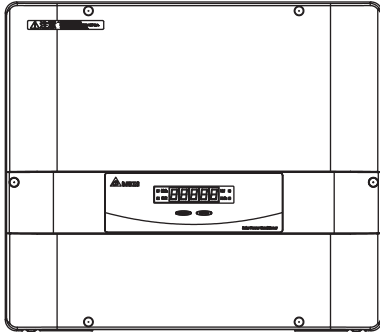
● パワーコンディショナ端子台の U ⇔ O、W ⇔ O、U ⇔ W、E ⇔ O 間の交流電圧測定方法 ●



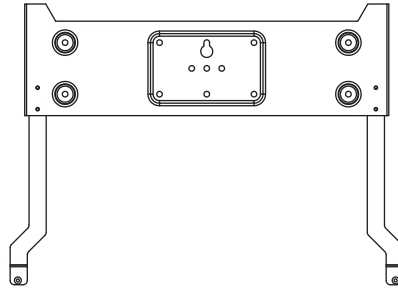
## 1. 梱包内容

・RPI H6J(P) の内容物です。施工の前に全てが揃っていることを確認してください。

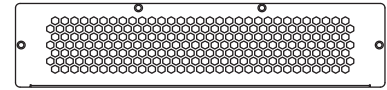
- パワーコンディショナ、取り付けベース板、取扱説明書、施工・保守マニュアル
- ・「取扱説明書」と「施工・保守マニュアル」は、お客様にて大切に保管してください。



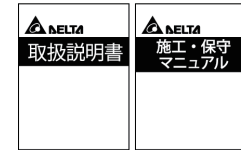
パワーコンディショナ (本体)



取り付けベース板





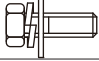



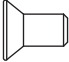




底面保護プレート



- ・取扱説明書
- ・施工・保守マニュアル

### ● 付属ネジ一式

※( )内は予備の数量

No.	部品名	数量	備考	形状
1	取付ベース板固定ネジ 5.5 x 80	8	取付ベース板の設置用	
2	平ワッシャー 12.7 x 6.8 x 1.5	8 (1)		
3	フロントカバー固定用ネジ M5 x 0.8	(1)	フロントカバー固定用ネジ予備	
4	本体固定ネジ M4 x 0.7 x 12	2 (1)	パワーコンディショナと取付ベース板の固定用	
5	「運転切替スイッチ」カバー組立ネジ #6-32 x 10	(1)	底面各スイッチカバー固定用ネジ予備	
6	フロントカバーネジキャップ(A)	(1)	ネジ目隠し用ゴムキャップ予備トップ/ボトム用	
7	フロントカバーネジキャップ(B)	(1)	ネジ目隠し用ゴムキャップ予備サイト用	
8	保護プレート組立ネジ M4 x 0.7 x 8	4	底面保護プレートの固定用	
9	配線圧着端子 RNBS5-4	8	入力(太陽電池側)	
10	絶縁キャップ(黒色) TCV-52-14	8		
11	配線圧着端子 RNBM8-5	4	出力(系統側)、アース端子配線用	
12	絶縁キャップ(白色) TCV-81-12	4		
13	配線圧着端子 RNBL2-5	2	自立端子配線用	
14	絶縁キャップ(青色) TCV-21-13	2		

● 検査成績書

● 取付用型紙

## 2. 各部の名称

### ■ 前面 ■

#### ●表示切替 / 設定 スイッチ

SELECT スイッチを押すごとに、発電電力、積算電力量、系統出力電圧、太陽電池入力電圧（太陽電池\_1、太陽電池\_2、太陽電池\_3、太陽電池\_4）を順次表示します。  
※各種設定を行なう場合は、本マニュアルの P.92 をご参照ください。

#### ●表示部

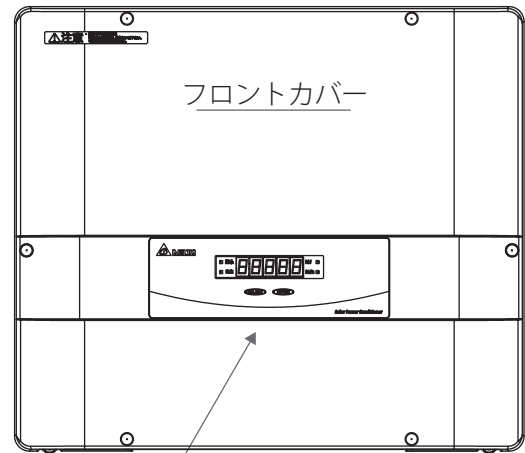
発電電力、積算電力量、系統出力電圧、太陽電池入力電圧、点検コードを表示します。  
※屋外設置の場合、LED は 20 分後に消灯する設定をお勧めします。（設定方法はマニュアルをご参照ください。）  
※点検コードの処置についてはマニュアルの P.102 をご参照ください。

#### ●電力表示識別灯

表示部に表示されるデータが、発電電力 (kW) か積算電力量 (kWh) のどちらを示しているかを表示します。

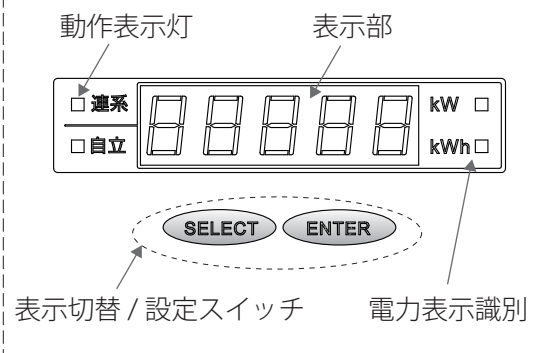
#### ●動作表示灯

運転状態を表示します。  
連系表示 : 連系運転中に点灯 (緑) します。  
自立表示 : 自立運転中に点灯 (緑) します。  
このとき停電用コンセントと自立運転端子から電力が供給されます。  
\*異常検出中は連系表示灯が点滅 (赤) します。



表示・操作パネル

[操作パネル拡大]



### ■ 底面 ■

#### ●運転切替スイッチ

保護カバーを外すと中にスイッチがあり、運転の停止と連系運転と自立運転を切り換えます。太陽電池の発電電力を配電系統側、または自立コンセントに供給します。（自立 - 停止 - 連系）

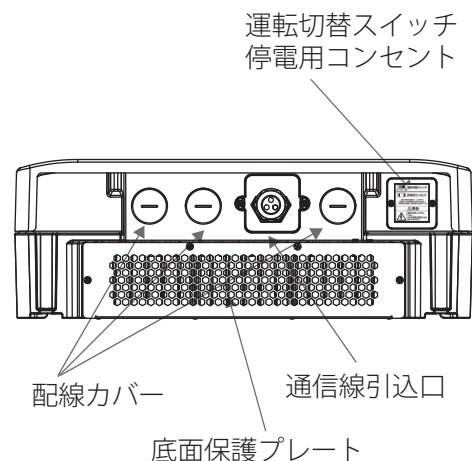
#### ●停電用コンセント

保護カバーを外すと中にコンセントがあります。自立運転中のとき、使用したい電気機器を接続してください。適度な日射があれば、最大で AC100V 15A (1.5 kVA) まで接続が出来ます。

#### ●底面保護プレート

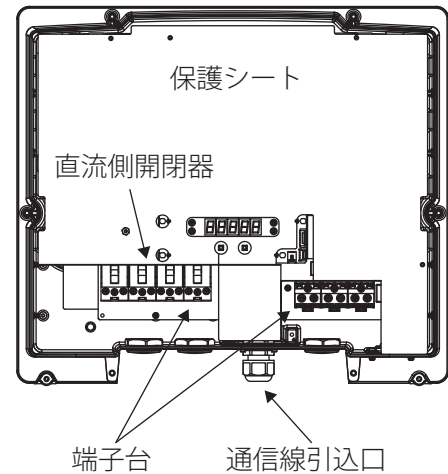
底面保護プレートを取り付けます。ネジは、0.8~1.2N・m(8~12kgf・cm) のトルクで締付けてください。なお、屋外設置の場合、枯葉などのゴミが溜まるような環境では、底面保護プレートを取り付ける必要はありません。（ただし、人が簡単には入れないような場所に限ります。）

※カバーを外す際には、プラスドライバーが必要です



## ■ 内部（フロントカバーを外した状態） ■

- **直流側開閉器** 太陽電池側からの電力を“ON”“OFF”します。
- **端子台** 太陽電池からの直流線（+）（-）、アース（E）配電系統側の交流線 3 線（U,O,W）、自立運転出力線（AC100V）、を接続します。自立運転端子は、停電時に太陽電池で発電された電力を交流電力（AC100V）に変換し供給します。
- **通信線引き込み口** モニターや並列運転など外部通信配線する場合、通信ケーブルをこの箇所から通して配線してください。

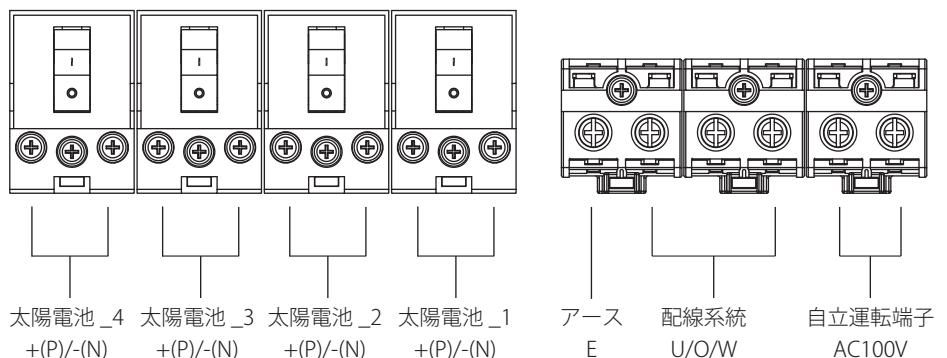


### 【端子台の各端子の詳細】

左から順番に説明します。

- ・ 太陽電池 \_4 + (P)
- ・ 太陽電池 \_4 - (N)
- ・ 太陽電池 \_3 + (P)
- ・ 太陽電池 \_3 - (N)
- ・ 太陽電池 \_2 + (P)
- ・ 太陽電池 \_2 - (N)
- ・ 太陽電池 \_1 + (P)
- ・ 太陽電池 \_1 - (N)
- ・ アース E (D 種接地)
- ・ 配線系統 (単相 3 線第 1 相) U
- ・ 配線系統 (単相 3 線中性相) O
- ・ 配線系統 (単相 3 線第 2 相) W
- ・ 自立運転端子 (AC100V) U1
- ・ 自立運転端子 (AC100V) V1

[ 端子台拡大 ]



## 3. 取り付け方法



**警告**

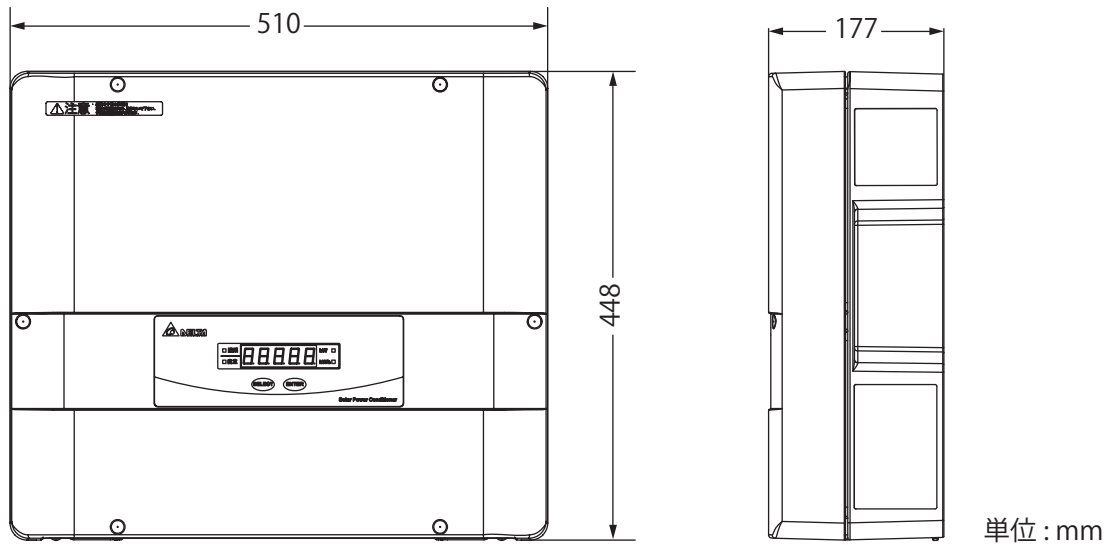
- 万が一の場合、内部部品の破壊、発火により機能障害や火災が発生する恐れがあります。以下の場合には取り付けないでください。

- ・ 直射日光の当たる場所
- ・ 次の温湿度範囲以外の場所  
温度：-25～60℃  
湿度：0～100% RH 未満（ただし、結露および氷結なきこと）
- ・ 脱衣所、作業場、調理場などの湿気の多いところや、湯気の当たる場所
- ・ 製品の発熱により周囲温度が 60℃を超えると想定される場所
- ・ 作業場、調理場、換気扇などの油煙が多い場所
- ・ 温度変化が激しく、内部回路の結露が想定される場所
- ・ 直接塩水のかかる場所・冷気が直接吹き付ける場所
- ・ 腐食性ガスや液体に触れる場所（鶏舎 - 畜舎・化学薬品を取り扱う所等）
- ・ 天地逆方向、横方向、あるいは水平方向に設置しない。
- ・ 積雪の恐れのある場所については屋外に設置しない。
- ・ 屋内に設置する場合は P.5 の留意事項の内容に注意し、設置してください。



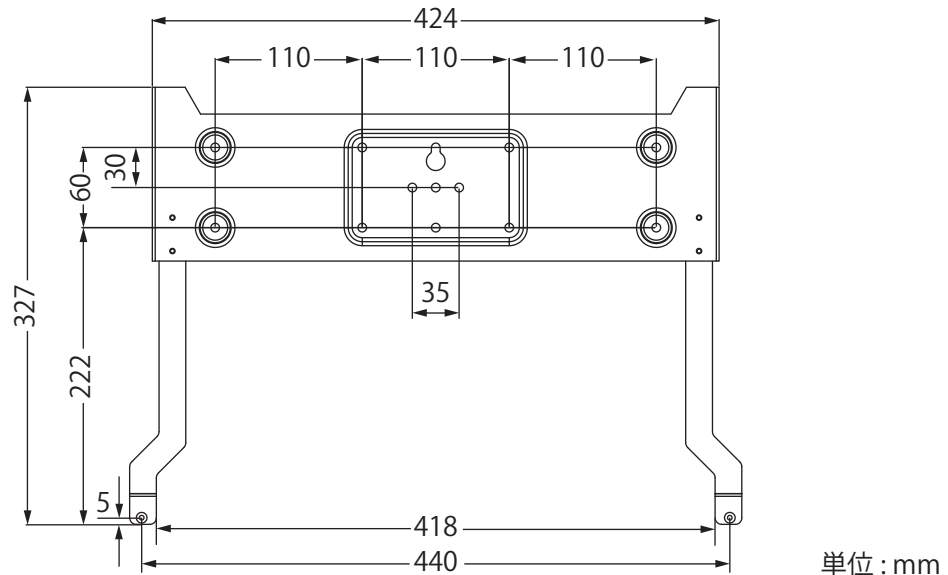
- 万が一の場合、内部部品の破壊、発火により機能障害や火災が発生する恐れがあります。隠蔽配線、露出配線に係らず、ゴキブリやネズミなどが侵入しないように、端子台周辺から穴埋め用パテで配線口や壁面に隙間が発生しないように施工してください。

■ 外形寸法 ■



単位 : mm

● 取付ベース板詳細図面



単位 : mm

■ 取り付け方 ■

⚠ 警告

● 万が一の場合、結露により内部部品の破壊、破損により機能障害が起こる恐れがあります。温度変化が激しい場所には取り付けないでください。

● 内部部品の焼損、発火による機能障害がまれに起こることがあります。油煙や塵埃が多い場所に取り付けしないでください。

● 万が一の場合、感電ややけどによる傷害や機能障害が起こる恐れがあります。幼児の手が届くところには設置しないでください。

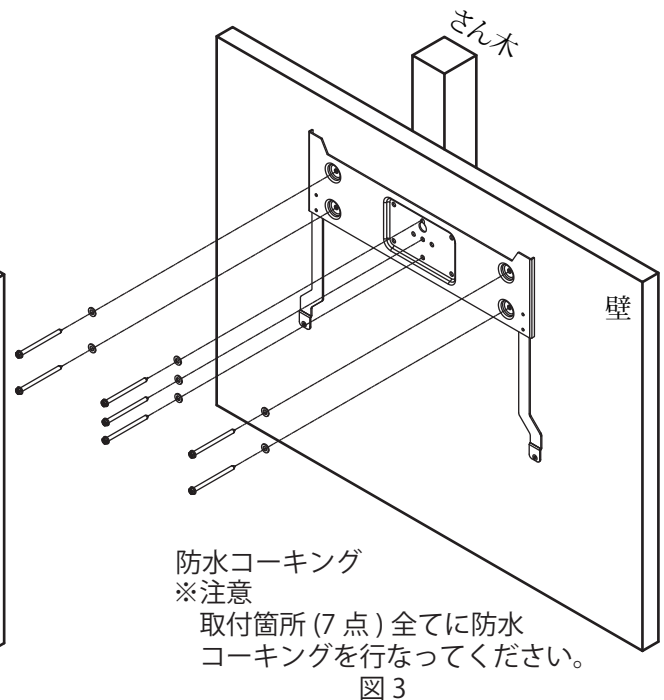
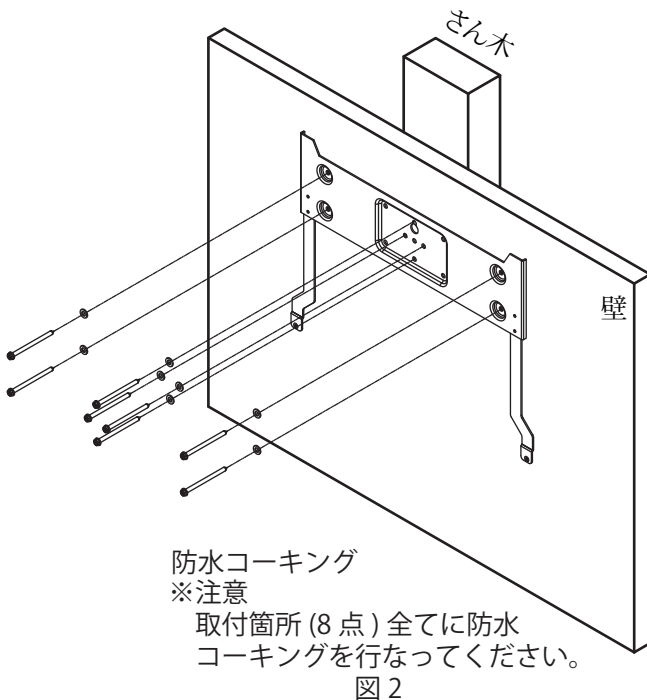
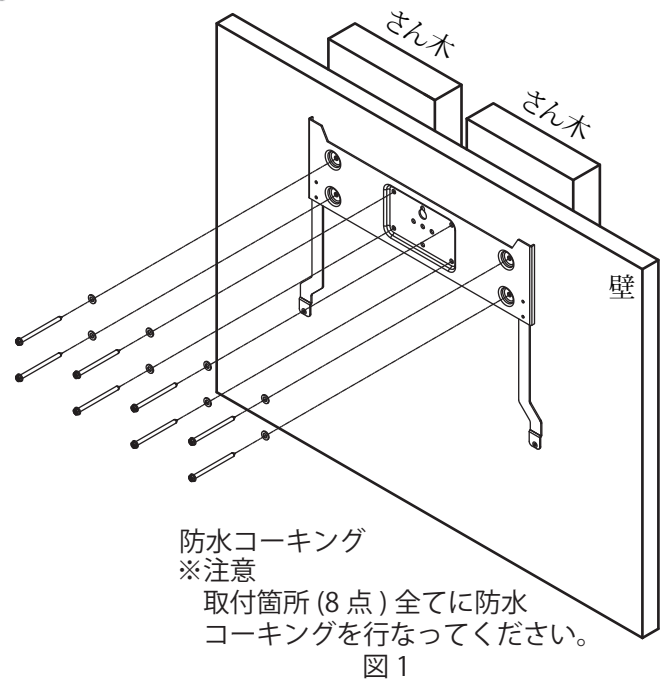
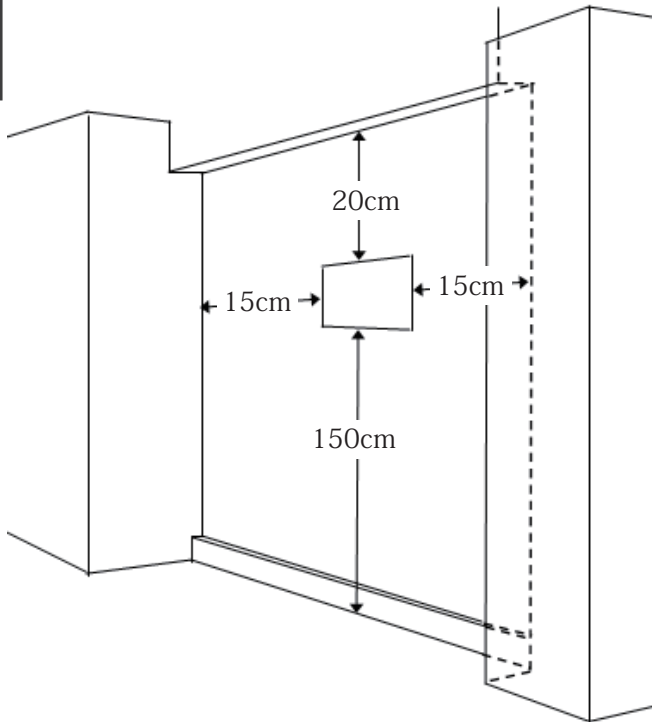
● 不安定な設置状態となり脱落による障害や、端子の焼損による機能障害が稀に発生する恐れがあります。取り付け、配線には同梱のものを使用してください。

⚠ 注意

● 壁の強度不足により脱落してけがなどの障害が稀に発生する恐れがあります。  
 ・ 質量 (約 25kg) に十分耐えられる場所に取り付けてください。  
 ・ 必要により補強に補強板を使用してください。

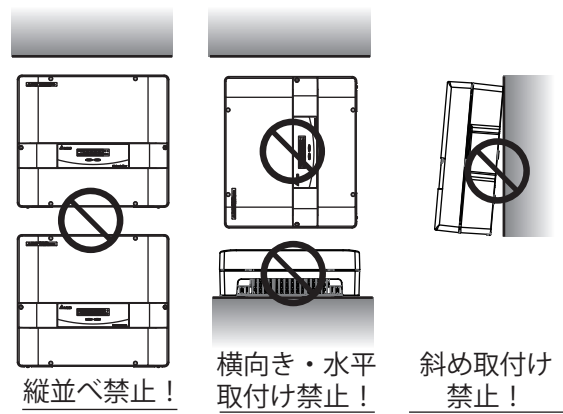
## ■ 取り付け手順 ■

- [1] 取り付けベース板はパワーコンディショナの質量に耐える場所に設置してください。
- 板壁の場合は固定用ネジ穴をさん木で固定できるように設置してください。
  - 図2と3のような取付け方をする場合は、さん木に固定していない両端の4本も必ず固定してください。
  - 壁の強度が不足する場合は、補強板（さん木など）を使用してください。  
（補強板は工事店様でご準備ください）
- [2] パワーコンディショナの周囲は換気、操作、雨水の飛散、及び冠水、冠雪防止等のために下図に示すスペースを確保してください。
- 底面からの距離を150cmにしている理由は小さな子供が容易に触れないようにするためですが、余り高い位置に設置されるとメンテナンスがし難くなりますのでご注意ください。
- 取付け寸法の確認には、付属の取付用型紙を使用してください。



● 安全上の要点 ●

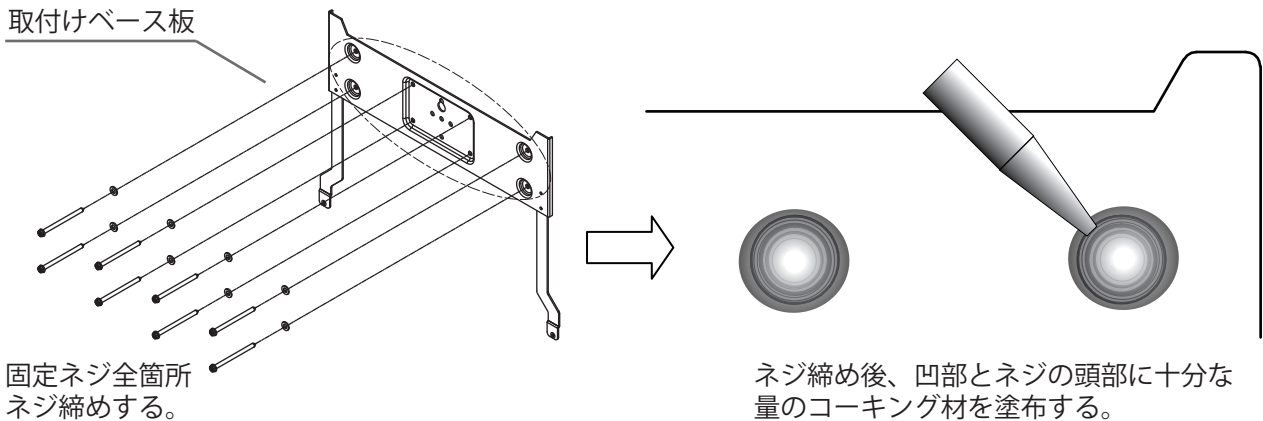
- ・パワーコンディショナの前面から 70cm、上面から 20cm、底面から 150cm、左右側面から 15cm 以上離して取り付けてください。
- ・横にしたり、傾けたり、水平に取り付けないでください。
- ・複数台を設置する場合、縦に並べて設置しないでください。



[3] 取付けベース板を、付属の固定ネジで壁に取り付けてください。

壁面に設けた下穴にコーキング充填してください。またネジ締め後、凹部に十分な量のコーキング材を塗布してください。

取付けベース板



固定ネジ全箇所  
ネジ締めする。

ネジ締め後、凹部とネジの頭部に十分な量のコーキング材を塗布する。

[4] フロントカバーネジキャップ (ゴムキャップ) の中心部を細いピンで引き抜き、ネジ (6 本) を緩めて、フロントカバーを本体から取り外してください。

※取り外したフロントカバーは、キズがつかない場所に置いてください。

※取り外したネジは使いますので、必ず保管してください。

組立の際には・・・ ※ネジは、2.5N・m(25kgf・cm) のトルクで締め付けてください。  
※ネジキャップは上下 4 本と左右 2 本のそれぞれ形状が異なりますので正しいものを奥までしっかり押し込んでください。

【注意】

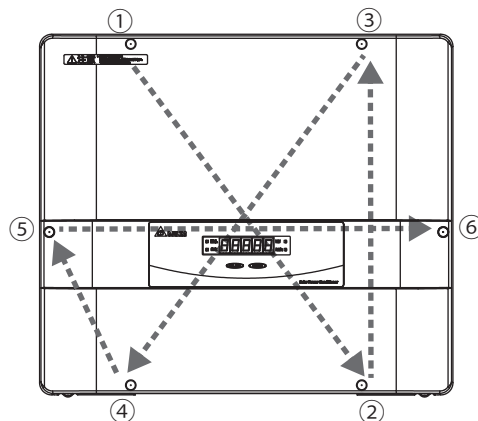
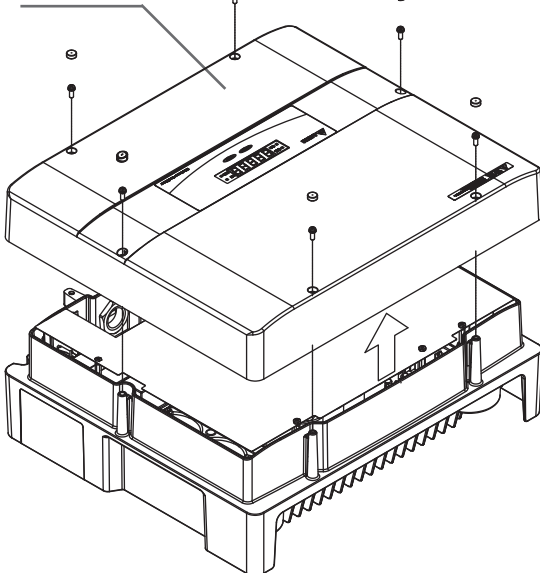
▶ネジはステンレス製ですので落下・紛失にご注意ください。

【取付け時の注意事項】

▶防水パッキン (シリコンゴム) が正しい位置にあるか、必ず確認ください。

▶フロントカバーを取り付ける際には、全てのビスを仮止めしたうえで、下記番号順にて締め付けてください。時計方向又は反時計方向などで締め付けた場合、防水パッキンが適切に機能せず、機器内部に浸水する危険性があります。

フロントカバー



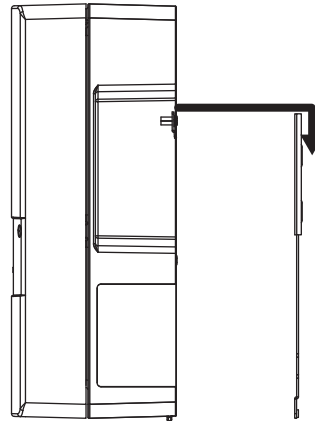
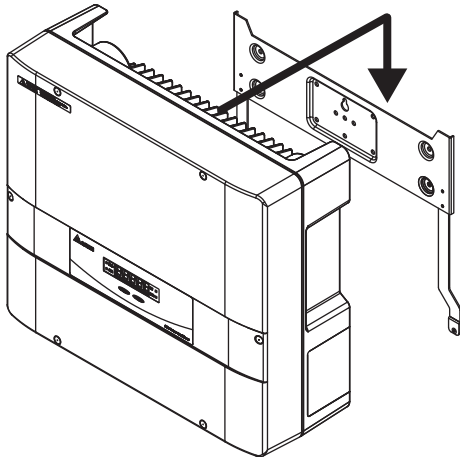
- [5] 取付ベース板引掛け部と本体裏面側のフックの位置を確認し、本体のフックがベース板の上部の上になる位置で押し当てます。

そのまま静かに本体を下にスライドさせ、フックを確実に引掛けてください。



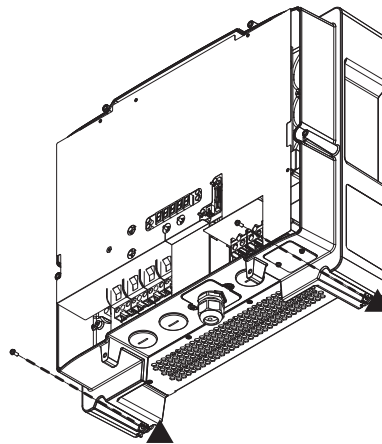
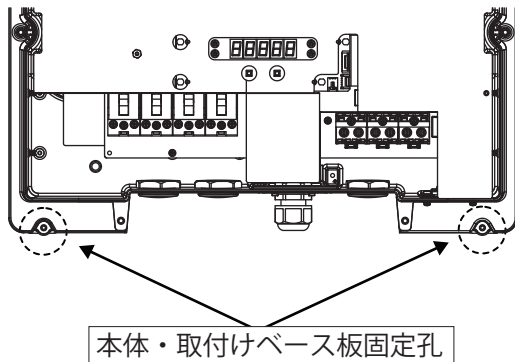
●注意

けがなどの障害が稀に起こる恐れがあります。  
本体の取付作業は両端を持ち、2人で行なってください。



フックをかける場所は、  
取付ベースの板上面です。

- [6] フックが正しい位置に固定できているか、本体底面と取付ベース板の底面が同一面上にそろっていること確認してください。異常がなければ、底面左右のネジ穴と取付ベース板を同梱のネジ(2本)で確実に固定してください。ネジは、 $1.0 \sim 1.2\text{N} \cdot \text{m}$  ( $10 \sim 12\text{kgf} \cdot \text{cm}$ ) のトルクで締付けてください。



ネジは、 $1.0 \sim 1.2\text{N} \cdot \text{m}$   
( $10 \sim 12\text{kgf} \cdot \text{cm}$ ) のトルク  
で締付けてください。

- [7] 底面右側「運転切替スイッチ」のカバーのネジ(2本)を外してください。

※ネジはステンレス製ですので、落下・紛失にご注意ください。

※取り外したネジは使いますので、必ず保管してください。

※組立の際には、 $0.8\text{N} \cdot \text{m}$  ( $8\text{kgf} \cdot \text{cm}$ ) のトルクで締付けてください。

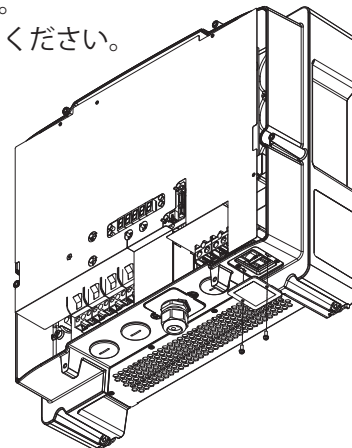
※左側のカバーは外さないでください。

機器の故障につながる場合があります。

組立の際には、 $0.8\text{N} \cdot \text{m}$  ( $8\text{kgf} \cdot \text{cm}$ )  
のトルクで締付けてください。

[注意]

ネジはステンレス製ですので  
落下・紛失にご注意ください。



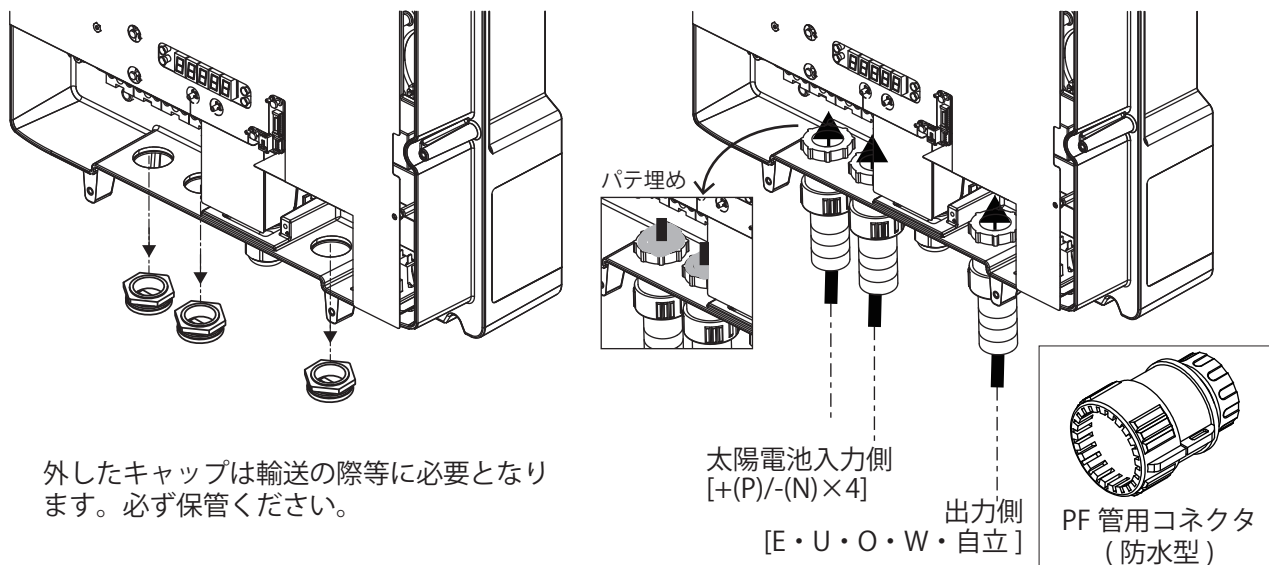


[8] ケーブル配線キャップを外してください。

[9] 配線キャップを外してできた孔 (Φ34) に配線管用のコネクタ、及び配線管 (Φ28) を取付け、確実に固定してください。

配線管には太陽電池入力用・出力端子用ケーブルを其々独立で配線してください。

[10] パワーコンディショナ内側から全ての配線管の先端の隙間をパテ埋めしてください。



外したキャップは輸送の際等に必要となります。必ず保管ください。

太陽電池入力側  
[+ (P) / - (N) x 4]

出力側  
[E・U・O・W・自立]

PF管用コネクタ  
(防水型)

## 4. 配線作業の説明

### 警告



●万が一の場合、送電事故により機能障害や停電が起こる恐れがあります。自立運転端子を配電系統に接続しないでください。



●万が一の場合、感電による傷害が起こる恐れがあります。作業を行なう前に、全ての「直流側開閉器」とPV連系ブレーカーを"OFF"にしてください。



●万が一の場合、感電による傷害が起こる恐れがあります。必ずアース線を接続してください。



●端子ネジ締めが不十分な状態で使用すると、接触不良により火災が稀に発生する恐れがあります。+、-端子は  $1.8\text{N} \cdot \text{m}$  ( $18\text{kgf} \cdot \text{cm}$ )、E、U、O、W、自立運転端子は、 $2.9\text{N} \cdot \text{m}$  ( $30\text{kgf} \cdot \text{cm}$ ) の締め付けトルクで締めてください。

### 注意



●誤配線すると内部部品の破壊、破損、不動作による機能障害が稀に起こる恐れがあります。配線の際には、端子名称および極性を確認して正しく接続してください。



●万が一の場合、焼損、発火により機能障害が起こる恐れがあります。停電用コンセントは停電用コンセントラベルを貼り、他のコンセントと分けてください。

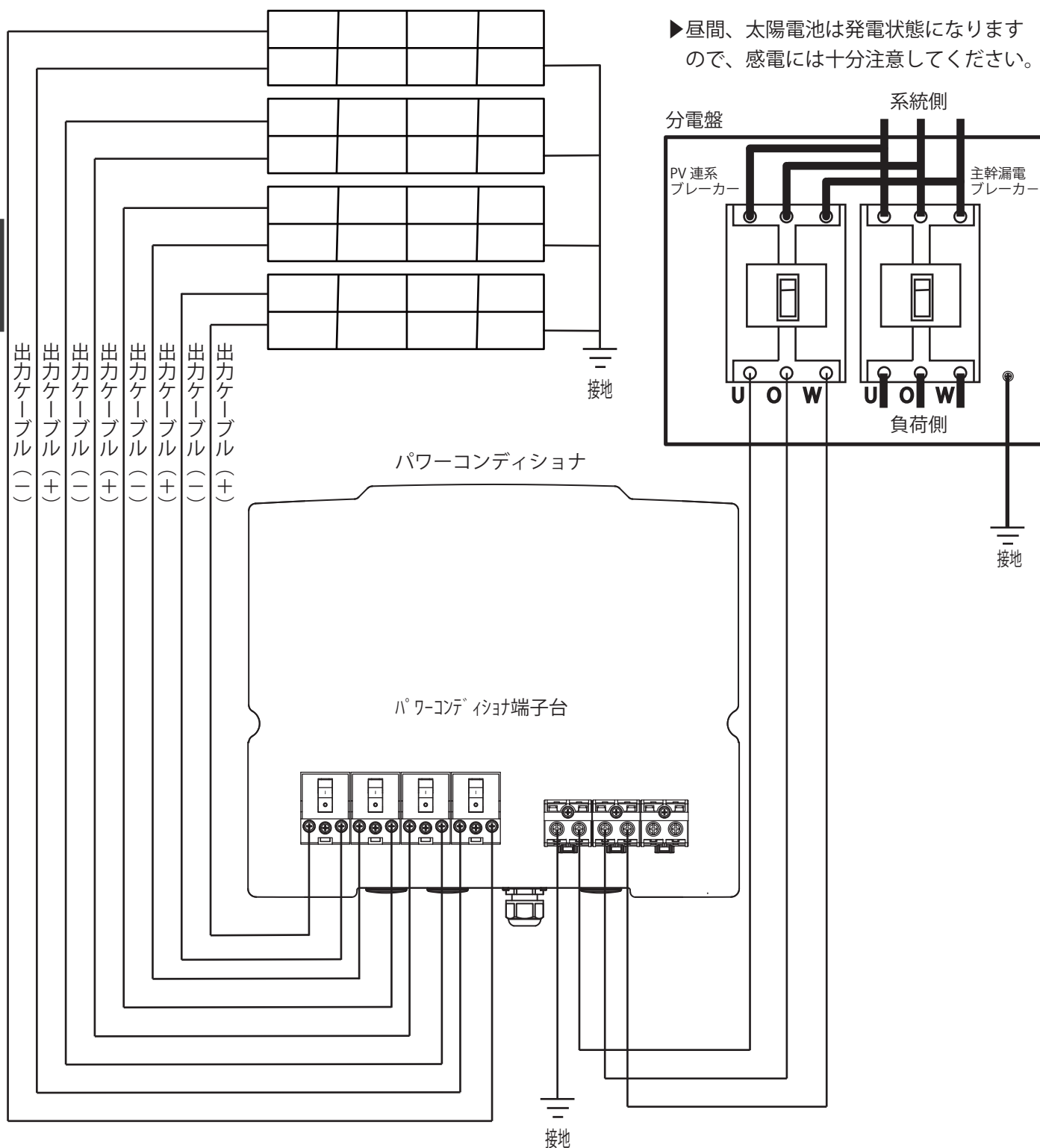


●内部回路の焼損、発火により機能障害が稀に起こる恐れがあります。自立運転端子は、他の自立運転端子と接続しないでください。

# シ ス テ ム 系 統 図

[注記]

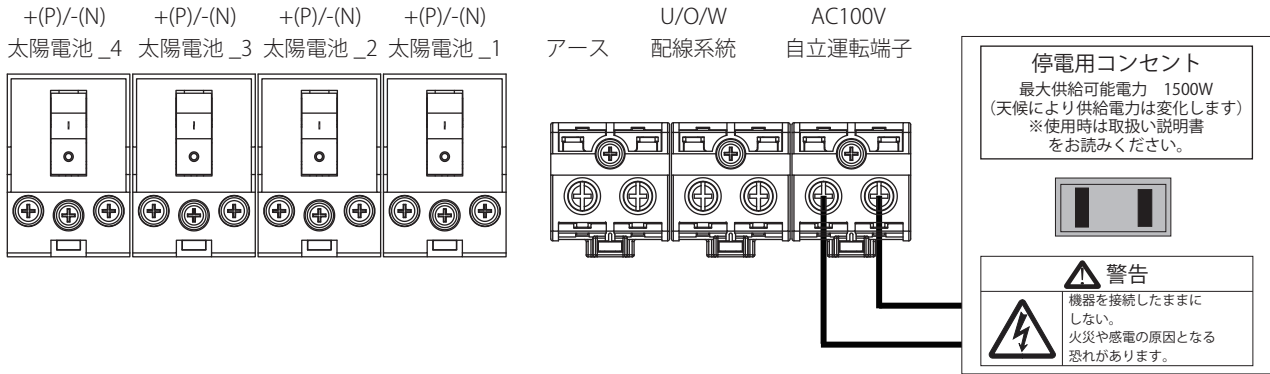
▶ 昼間、太陽電池は発電状態になりますので、感電には十分注意してください。



パワーコンディショナへの接続を誤った場合機器が壊れます。配線に十分注意ください。

●自立運転端子を配線する場合

- ・端子台には付属の圧着端子を使用して配線してください。
- ・配線には、2mm<sup>2</sup> (2芯) の電線を使用してください。
- ・電線とコンセントは、定格が15Aの物を使用してください。
- ・コンセントには、一般家庭用コンセントと区別のできる表示をつけてください。

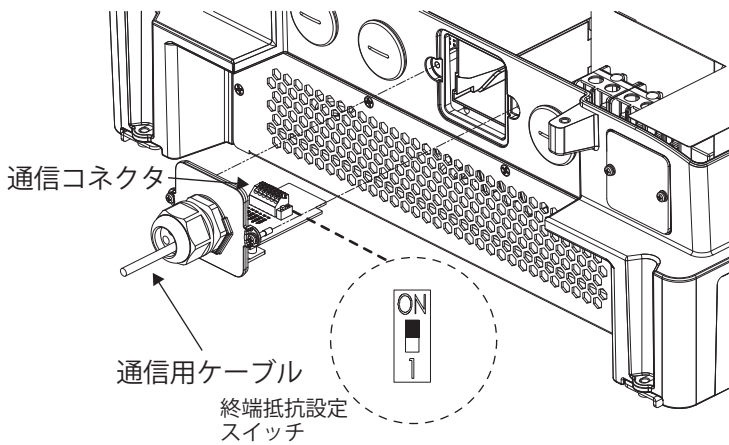


\*ラベルはイメージ図です。  
\*本製品にラベルは付属しません。

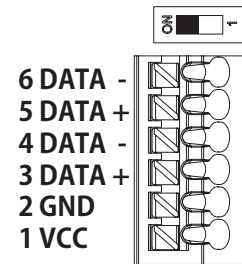
●通信用ケーブルをパワーコンディショナに接続する場合

モニターや並列運転など外部機器と通信配線する場合、通信コネクタを通して配線してください。

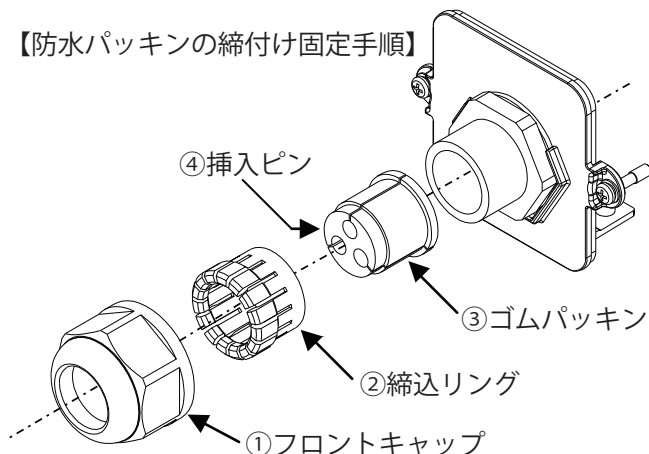
- ・通信端子ユニットは、2本のビスを外すと取り出せます。
  - ・通信端子ユニットには、通信コネクタがあります。(※接続方法【通信線の接続】をご参照ください。)
  - ・パワーコンディショナのIDは、32まで設定可能です。IDの設定はP.96をご参照ください。
- また、その際には終端抵抗の設定が必要となります。通信方式はRS-485です。



【通信線の接続】  
通信コネクタのピン配列に従って通信線を繋いでください。



【防水パッキンの締付け固定手順】

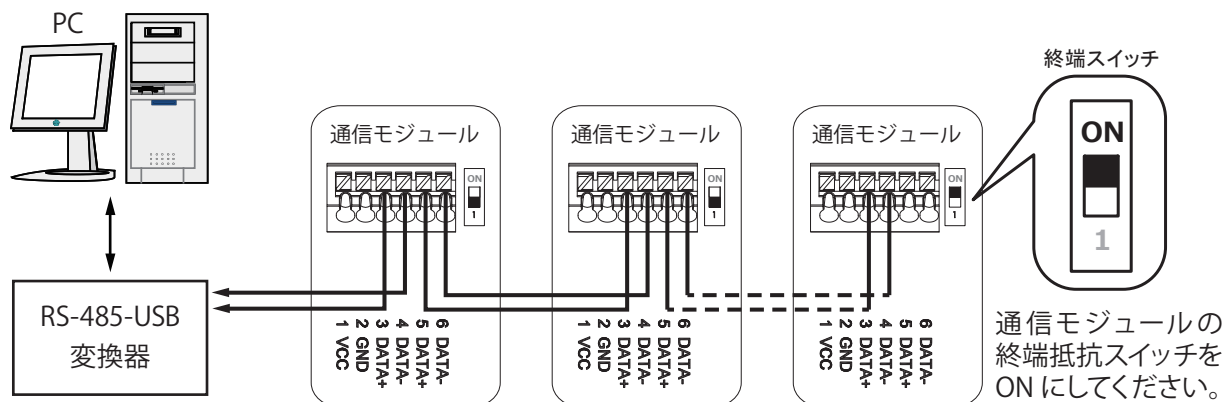


- 1) フロントキャップ①を反時計方向に回し外す。
  - 2) 本体からパッキン部(黒色)を取り出す。
  - 3) 締込リング②からゴムパッキン③を取り出す。
  - 4) ケーブル挿入ピン④を抜き、ケーブルをゴムパッキン横の切れ目から入れる。
  - 5) ケーブルをコネクタに差し込む。
  - 6) 手順通りに元の状態に戻し、隙間ができないよう確実にフロンとキャップ①を締め込む。
- ※締め込む前に、ケーブルが撓んでいないか必ず確認してください。(接触不良の原因となります)

### 【終端スイッチの設定】

1台の場合は"ON"（初期設定）で、複数台の場合は外部機器との配線距離が一番遠いパワーコンディショナのみを"ON"にするようお勧めします。

#### 【複数のパワーコンディショナを接続するときの通信イメージ図】



※ピン1とピン2は12Vの電源です。  
 パワーコンディショナから電源を取らない場合は接続がありません。  
 GNDをRS-485のアースとして使用しないでください。

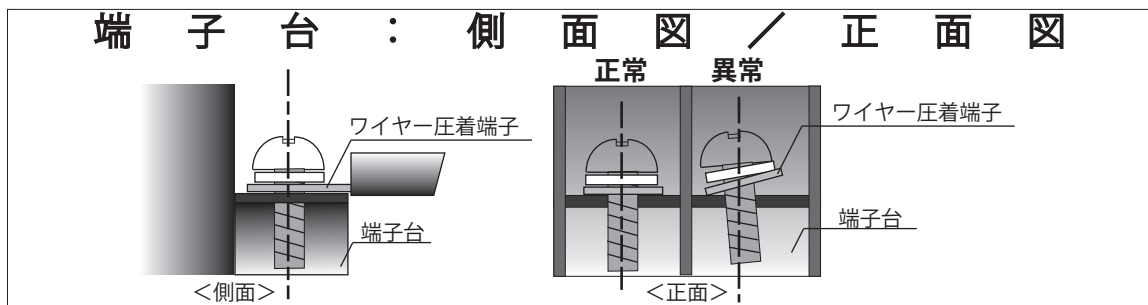
### ■ 端子台の配置 ■

- PV連系ブレーカーは、40Aトリップの3P2E型または3P3E型ブレーカーをご使用ください。
- 主幹漏電ブレーカーには、次の条件のものを使用してください。
  - (1) 3極に引きはずし素子がある主幹漏電ブレーカー（3P3E型）
  - (2) 太陽光発電システム用（逆接続可能）の主幹漏電ブレーカー
- 汎用やモータ保護用の主幹漏電ブレーカーは使用しないでください。
- 端子台には付属の圧着端子を使用し、以下ポイントに注意し、たるみの無いように配線してください。
  - (1) 規定のトルクで締め付けているか？

<規定トルク>

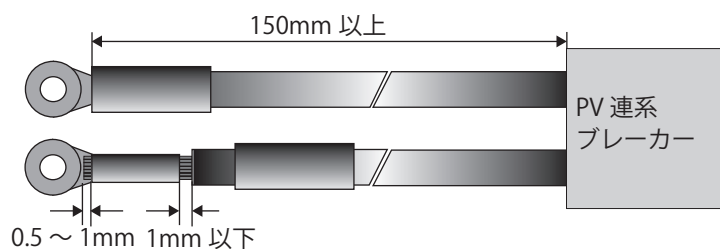
+- 端子	1.8N・m(18kgf・cm)
E、U、O、W 端子	2.9N・m(30kgf・cm)
自立運転端子 (AC100V)	2.9N・m(30kgf・cm)

- (2) ネジが斜めに入って、締め付けが不完全になっていないか？



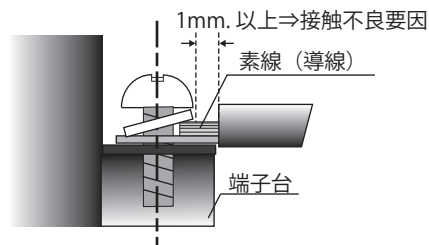
- 太陽電池側の配線には3.5mm<sup>2</sup>～4.0mm<sup>2</sup>の適切な電線（2芯）を使用してください。
- 配電系統側の配線には8mm<sup>2</sup>の電線（3芯）を使用してください。

- ・圧着端子は、以下のように電線に圧着してください。  
電線のストリップ寸法は配線用圧着端子のカシメ部分+2mm以下とし、配線端子側は0.5～1.0mm、電線被覆側は1mm以下（下図）の素線露出長さになるように加工してください。



圧着をする前に予め絶縁キャップを電線に通しておき、圧着後は配線用圧着端子のカシメ部分が隠れるように取り付けてください。

- ・圧着の際、カシメ部分から素線を1mm以上出すと端子台への正しいネジ締めが出来ない場合がありますので注意してください。
- ・左図の状態のままご使用になると、ネジの締め付けが不十分のためにネジ緩みや、配線用圧着端子と端子台に隙間ができ、接触不良の原因となります。
- ・端子台に二つ以上の圧着端子を接続しないでください。



RPI H6(P)

## ■ ブレーカーの選定と分電盤への接続方法 ■

分電盤への接続は、以下に記載します [接続方法①] または [接続方法②] により行ってください。  
(太陽光発電システムと屋内配線を明確に分離できる [接続方法①] を推奨します)

- 市販の太陽光発電用分電盤は、ブレーカーや内部配線がそれぞれ異なる場合があります。確認のうえで使用ください。
- 太陽光発電用ブレーカーからパワーコンディショナまでの分電盤出力ケーブルは、テレビ・ラジオなどへの雑音障害を防止するため、住宅内の電気製品用の配線とは分離してください。

### 接続方法①:

パワーコンディショナの出力ケーブルを主電源漏電ブレーカーの一次側(電源側)に接続する場合

- (1) 屋内分電盤の「契約ブレーカー」、「主電源漏電ブレーカー」が“OFF”になっていることを確認します。
- (2) 電力会社により、市販の漏電遮断器〔逆接続可能型〕を「太陽光発電用ブレーカー」として分電盤に取付けます。漏電遮断器は、3P2E型または3P3E型のものを使用してください。
- (3) 「太陽光発電用ブレーカー」の負荷側をパワーコンディショナに接続します。
- (4) 「太陽光発電用ブレーカー」の電源側を分電盤に接続します。

### 接続方法②:

パワーコンディショナの出力ケーブルを主電源漏電ブレーカーの二次側(負荷側)に接続する場合

- (1) 屋内分電盤の「契約ブレーカー」、「主電源漏電ブレーカー」が“OFF”になっていることを確認します。
- (2) 「主電源漏電ブレーカー」が3P3E型の中性線欠相保護付き逆接続可能でない場合は、市販の逆接続可能型3P3E型の中性線欠相保護付きの漏電遮断器に交換します。
- (3) 逆接続可能型の3P2E型または3P3E型過電流遮断器を「太陽光発電用ブレーカー」として分電盤に設置します。
- (4) 「太陽光発電用ブレーカー」の負荷側をパワーコンディショナに接続します。
- (5) 「太陽光発電用ブレーカー」の電源側を分電盤に接続します。

### 注意:

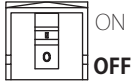

ケーブルをブレーカーに接続するときは、ブレーカー製造者の指定するトルクで確実に締め付けてください。接続が不完全の場合、発煙・発火の原因になります。

## 5. 連系運転作業手順

連系運転竣工検査のために、事前作業項目と竣工検査時の確認項目について説明します。

事前確認作業は、竣工前検査当日のトラブルを防ぐために、電力会社が行なう連系試験日より目安として4営業日以上前に終了しておいてください。竣工検査が完了し、連系契約が締結されるまでは運転できません。また、本マニュアルと、パワーコンディショナに同梱の「取扱説明書、検査成績書」は必ずお客様に渡してください。

### ■ 事前確認作業 ■

No	検査項目	測定・確認箇所	参考ページ	記録チェック
1	事前準備・確認	PV 連系ブレーカー、を“OFF”にする。	—	
2	パワーコンディショナの停止状態確認	フロントカバーを開け、「直流側開閉器」を“OFF”にする。 	—	
3	運転切替スイッチの停止状態確認	製品下部右側にある「運転切替スイッチ」の蓋を開け、スイッチを中央の“停止”にする。  自立←停止→連系	—	
4	太陽電池取り付け状態	目視確認： 太陽電池の施工マニュアル等を参照	—	
5	パワーコンディショナの取り付け状態	目視確認： 取り付けネジの緩みはないかどうかを確認する。 本体固定用ネジにてパワーコンディショナと取り付けベース板が固定されているかどうかを確認する。	62～65	
6	配線、結線および導通	目視確認： ネジの緩み、配線接続、導通検査	65～69	
7	パワーコンディショナの接地抵抗 注意 1)	実測確認： D種接地（100Ω以下）、C種接地（10Ω以下）  パワーコンディショナ 実測値→_____Ω	—	
8	太陽電池の絶縁抵抗  *印加電圧は DC500V 以下の事	実測確認： メガ測定（0.2MΩ以上）アース端子～端子台 太陽電池_1,_2,_3,_4の+,-端子 アース端子～太陽電池_1+端子実測値→_____MΩ アース端子～太陽電池_1-端子実測値→_____MΩ アース端子～太陽電池_2+端子実測値→_____MΩ アース端子～太陽電池_2-端子実測値→_____MΩ アース端子～太陽電池_3+端子実測値→_____MΩ アース端子～太陽電池_3-端子実測値→_____MΩ アース端子～太陽電池_4+端子実測値→_____MΩ アース端子～太陽電池_4-端子実測値→_____MΩ	73	
9	パワーコンディショナの絶縁抵抗  *印加電圧は DC500V 以下の事 (次ページへ続く)	実測確認： メガ測定（0.1MΩ以上）アース端子～端子台 U、O、W 端子および自立端子をショートして、E（アース端子）間を測定 アース端子～U,O,W,自立端子実測値→_____MΩ	73	

注意 1) システム構成により設置工事の要求が異なります。

No	検査項目	測定・確認箇所	参考ページ	記録チェック
10	パワーコンディショナ端子台のP (+) ⇔ N (-)間の直流電圧確認 注意 2)	「直流側開閉器」を“ON”にする。 表示部の“OFF”を確認する。 実測確認： 端子台 P ⇔ N で直流電圧を測定する。 P 端子 ⇔ N 端子 実測値→太陽電池_1_____V 実測値→太陽電池_2_____V 実測値→太陽電池_3_____V 実測値→太陽電池_4_____V	74 ・ 97 ~ 98	
11	パワーコンディショナ端子台のU ⇔ O、W ⇔ O、U ⇔ W 間の交流電圧測定	PV 連系ブレーカー、主幹漏電ブレーカーを“ON”にする。 本体の「運転切替スイッチ」を“連系”にする。 動作表示灯の系統異常ランプ消灯と同時に点検コードの表示が消え、カウントダウンを開始する。その後“GE ID”に替わる。 端子台 U ⇔ O、W ⇔ O 間は交流 100V、U ⇔ W 間は交流 200V、E ⇔ O 間は交流 0V であることを測定する。 U 端子 ⇔ O 端子 実測値→_____V W 端子 ⇔ O 端子 実測値→_____V U 端子 ⇔ W 端子 実測値→_____V E 端子 ⇔ O 端子 実測値→_____V	74 ・ 97 ~ 98	
12	自立運転の確認 注意 3)	PV 連系ブレーカーを“OFF”にして実施する。 本体の「直流側開閉器」を“ON”にする。 「運転切替スイッチ」を“自立”にする。 目視確認： “START”が表示され、カウントダウンを開始する。動作表示灯の自立ランプ（緑）が点滅から点灯になれば、表示部に“000” kW 程度を表示することを確認する。 実測確認： 停電用コンセント（本体の右側面）が AC100V ± 10V であることを確認する。	97 ~ 98	
13	事前確認作業の終了	「直流側開閉器」を“OFF”にする。 「運転切替スイッチ」を“停止”にする。 PV 連系ブレーカーを“OFF”にする。 底面右のカバーを元に戻す。 フロントカバーを元に戻す。注意 4) 自立運転試験後、パワーコンディショナは連系運転試験日まで必ず停止しておく。	—	

注意 2) 太陽電池の出力電圧は太陽電池の種類と直列枚数により変わります。

注意 3) 自立運転の確認を行う際は、あらかじめ 30 分以上のエージングを行ってください。

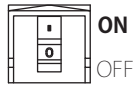

注意 4) 取り付け方法を誤ると機器内部に浸水する危険性があります。P.63 の注意事項をお読みください。

## 警告



- 万が一の場合、焼損、発火により機能障害が起こる恐れがあります。試運転は、設置状態および配線状態を確認し、自立運転から行なってください。

■ 竣工検査 ■

No	検査項目	測定・確認箇所	参考ページ	記録チェック
1	連系運転の準備	主幹漏電ブレーカー、PV 連系ブレーカーの順序で“ON”にする。 フロントカバーを開け、「直流側開閉器」を“ON”にする。 フロントカバーを元に戻す。注意 1) 	—	
2	[連系運転] 保護装置の整定値の確認	電力会社により変更の指示を受ける場合があるため、事前または当日確認が必要です。 初期値の確認、変更方法は P.95 の整定値一覧をお読みください。	94 ~ 96	
3	[連系運転] 投入遅延時間の確認 注意 2)	「運転切替スイッチ」を“連系”にする。  自立←停止→連系  [1] “Grid” が表示され、カウントダウンを開始する。 [2] 動作表示灯の連系ランプ（緑）点灯中に PV 連系ブレーカーを“OFF”にする。 [3] 動作表示灯の連系ランプが消灯する。また、表示部には“UE ID”が表示されていることを確認する。 [4] PV 連系ブレーカーを“ON”にして、運転に戻るまでの時間を測定する。（300 秒を目安とする）	97 ~ 99	
4	売電用電力計の回転確認 (逆潮流の確認)	発電量が少ない場合は屋内負荷の消費電力を減らす。 (分電盤の子ブレーカーを“OFF”にして、負荷の消費電力を減らす)	—	

以上の竣工検査と電力会社との契約締結後、太陽光発電システムは運転（発電）が可能となります。

※事前検査作業などで記録された点検コードは、運用開始後の発生と混乱しない様、初回の連系運転開始時に履歴を消去してください。

注意 1) 取り付け方法を誤ると機器内部に浸水する危険性があります。P.63 の注意事項をお読みください。

注意 2) 投入遅延時間とは、連系運転中に配電側で停電等の異常が発生した後、配電側の電気が復旧し、再度パワーコンディショナが運転再開するまでの時間です。

なお、投入遅延時間経過待ちの間、表示部にカウントダウン表示します。

 警告



- 万が一の場合、感電による障害が起こる恐れがあります。  
運転中およびブレーカー“OFF”後3分間は端子には触らないでください。

 注意



- 高熱のため稀にやけどの恐れがあります。  
通電中や電源を切った直後は本体背面部に触らないでください。

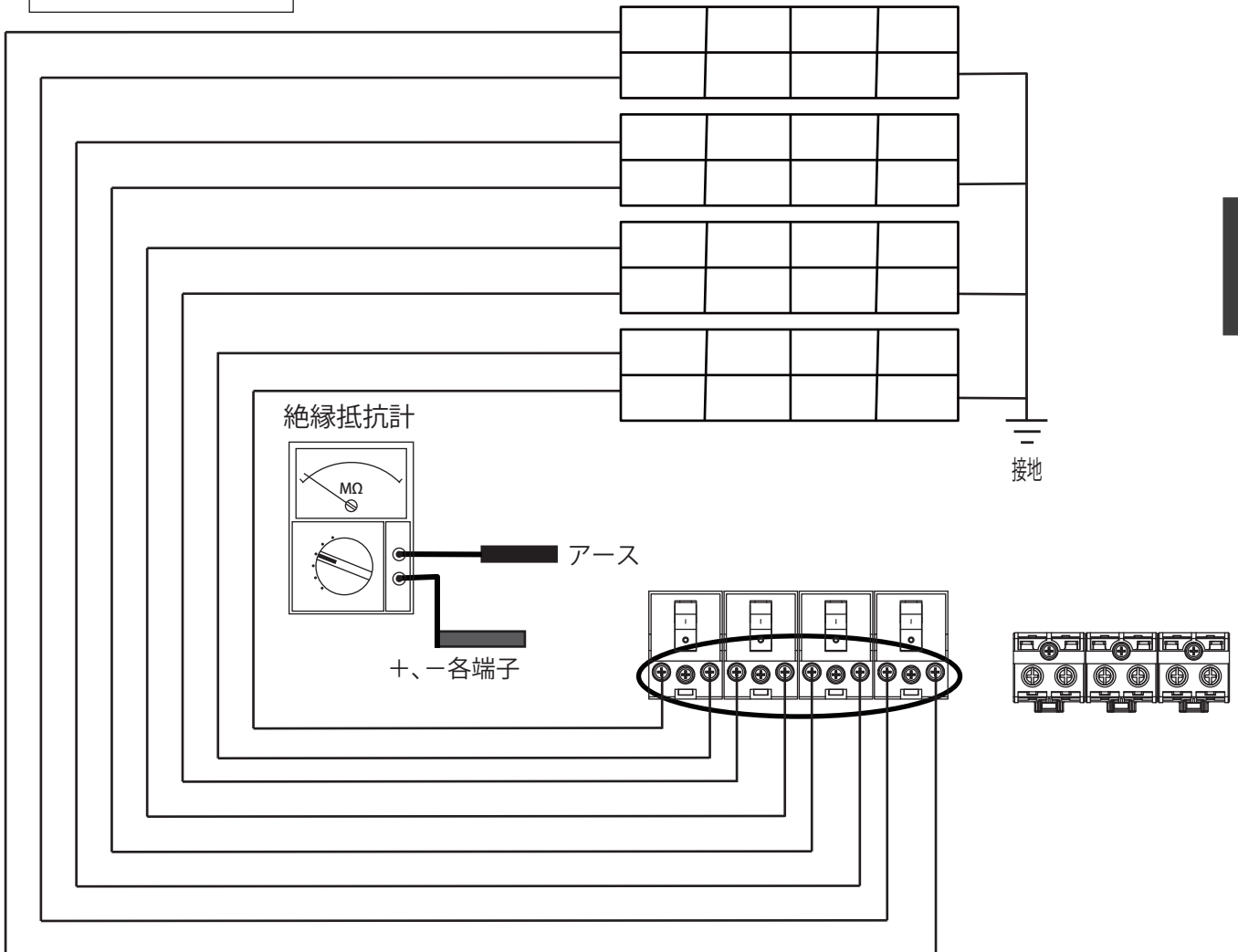


● 太陽電池の絶縁抵抗の測定方法 ●

「直流側開閉器」を“OFF”にして、端子台に接続している太陽電池のP、Nの各端子とアース端子間を測定してください。

詳しくは、太陽電池システムメーカーにお問合せください。

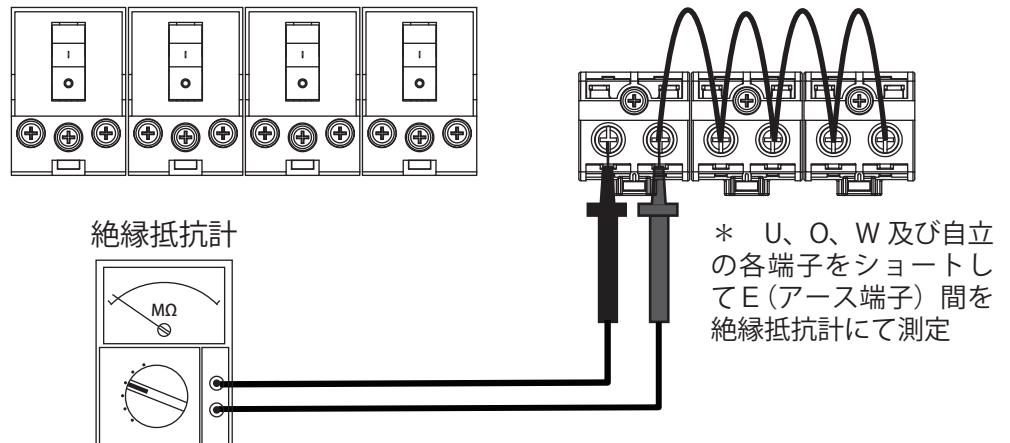
合格範囲：1MΩ以上



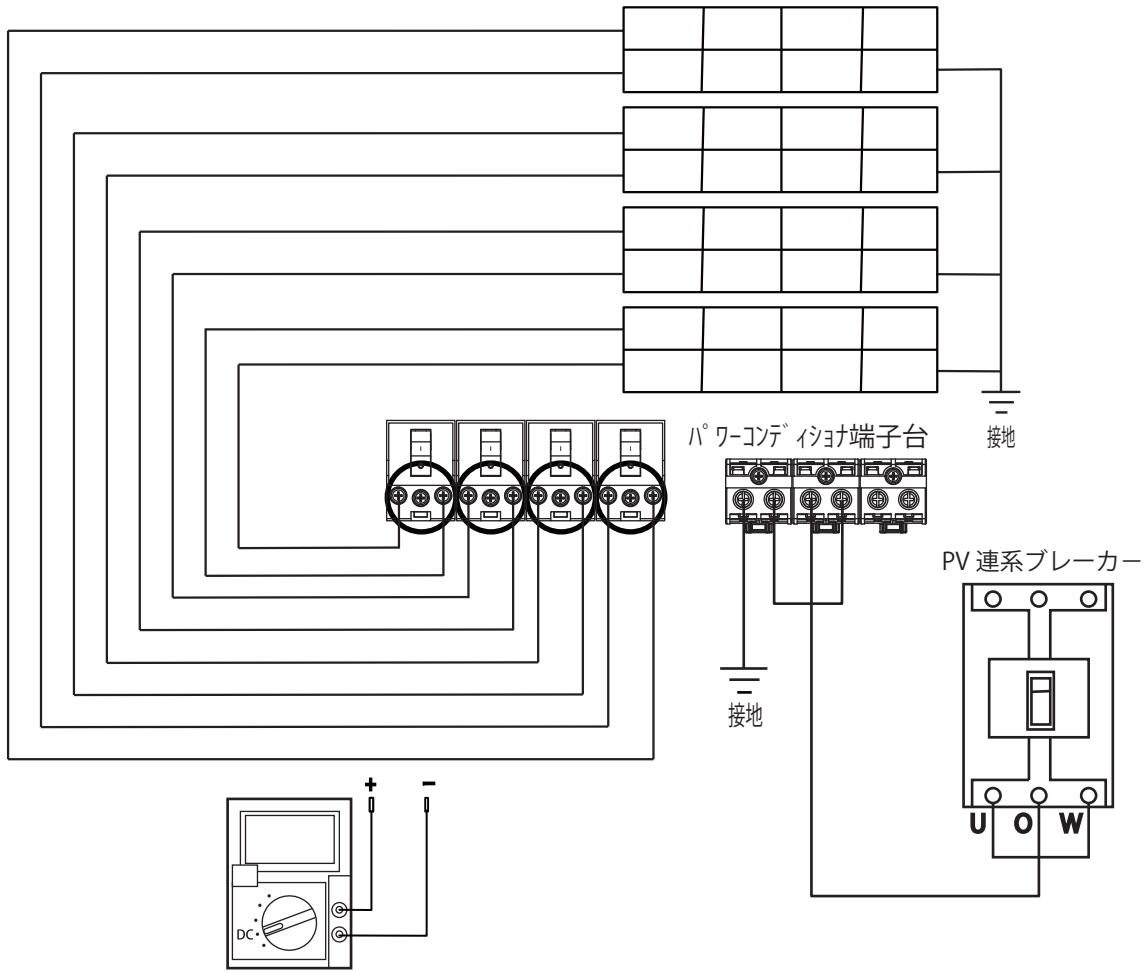
● パワーコンディショナの絶縁抵抗の測定方法 ●

端子台の、U、O、Wの各端子、および自立運転の各端子一括とアース端子間をDC500Vメガテスター（絶縁抵抗計）にて測定してください。

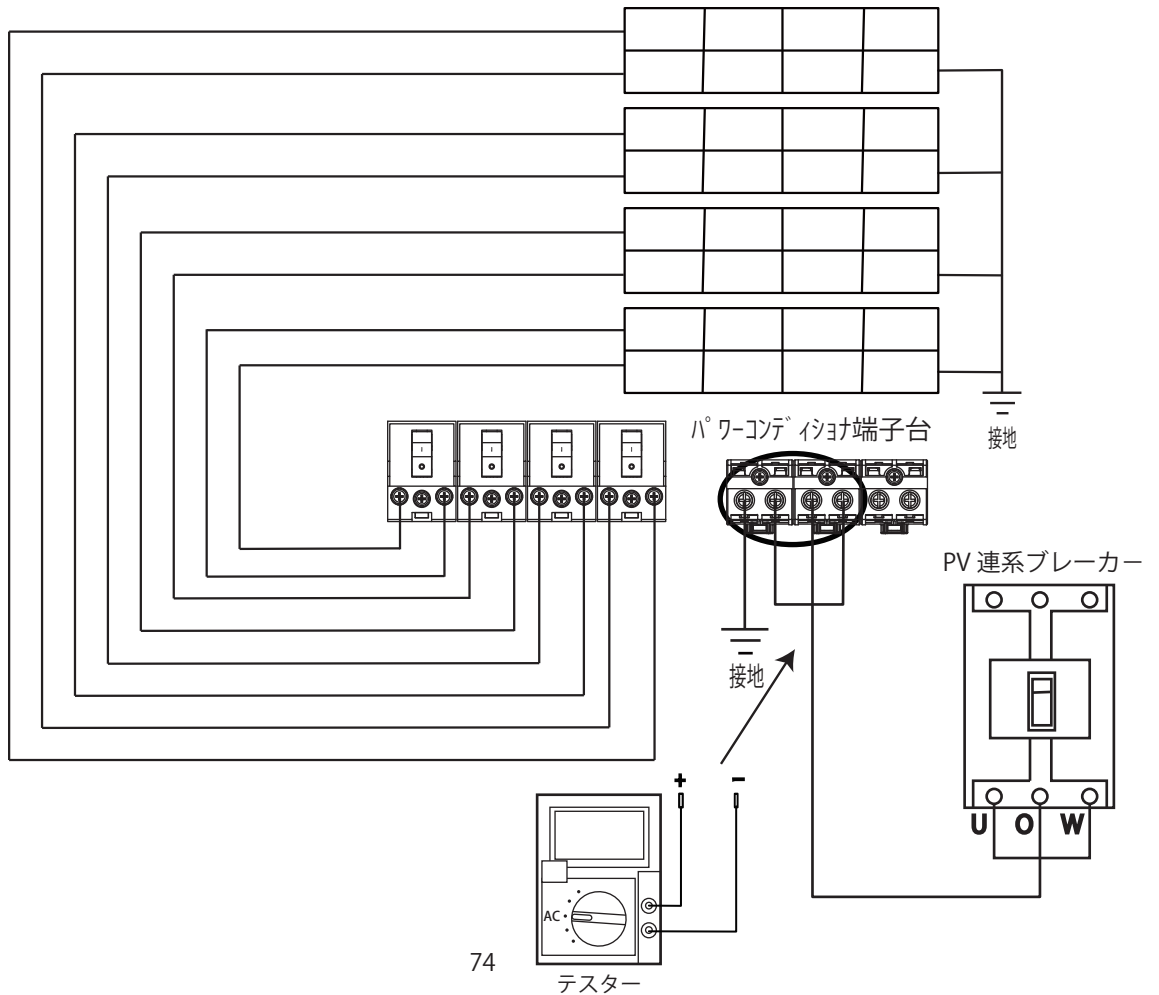
合格範囲：1MΩ以上



● パワーコンディショナ端子台の P (+) ⇔ N (-) 間の直流電圧測定方法 ●



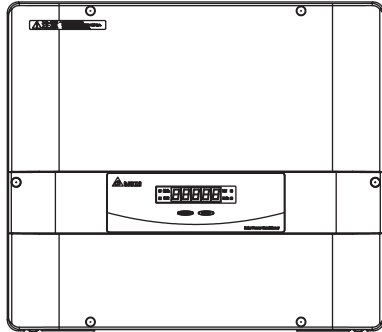
● パワーコンディショナ端子台の U ⇔ O、W ⇔ O、U ⇔ W、E ⇔ O 間の交流電圧測定方法 ●



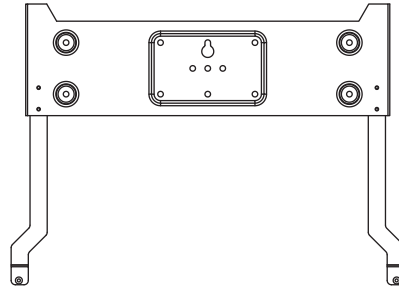
# 1. 梱包内容

・RPI H6J-3 の内容物です。施工の前に全てが揃っていることを確認してください。

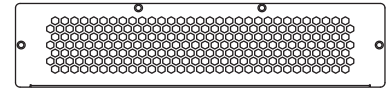
- パワーコンディショナ、取り付けベース板、取扱説明書、施工・保守マニュアル
- ・「取扱説明書」と「施工・保守マニュアル」は、お客様にて大切に保管してください。



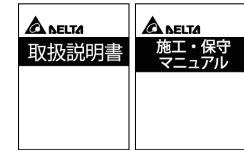
パワーコンディショナ (本体)



取り付けベース板



底面保護プレート



- ・取扱説明書
- ・施工・保守マニュアル

## ●付属ネジ一式

※( )内は予備の数量

No.	部品名	数量	備考	形状
1	取付ベース板固定ネジ 5.5 x 80	8	取付ベース板の設置用	
2	平ワッシャー 12.7 x 6.8 x 1.5	8 (1)		
3	フロントカバー固定用ネジ M5 x 0.8	(1)	フロントカバー固定用ネジ予備	
4	本体固定ネジ M4 x 0.7 x 12	2 (1)	パワーコンディショナと取付ベース板の固定用	
5	「運転切替スイッチ」カバー組立ネジ #6-32 x 10	(1)	底面各スイッチカバー固定用ネジ予備	
6	フロントカバーネジキャップ(A)	(1)	ネジ目隠し用ゴムキャップ予備トップ/ボトム用	
7	フロントカバーネジキャップ(B)	(1)	ネジ目隠し用ゴムキャップ予備サイト用	
8	保護プレート組立ネジ M4 x 0.7 x 8	4	底面保護プレートの固定用	
9	配線圧着端子 RNBS5-4	6	入力(太陽電池側)	
10	絶縁キャップ(黒色) TCV-52-14	6		
11	配線圧着端子 RNBM8-5	4	出力(系統側)、アース端子配線用	
12	絶縁キャップ(白色) TCV-81-12	4		
13	配線圧着端子 RNBL2-5	2	自立端子配線用	
14	絶縁キャップ(青色) TCV-21-13	2		

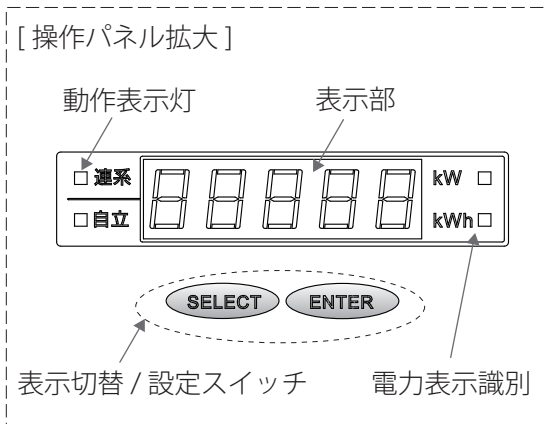
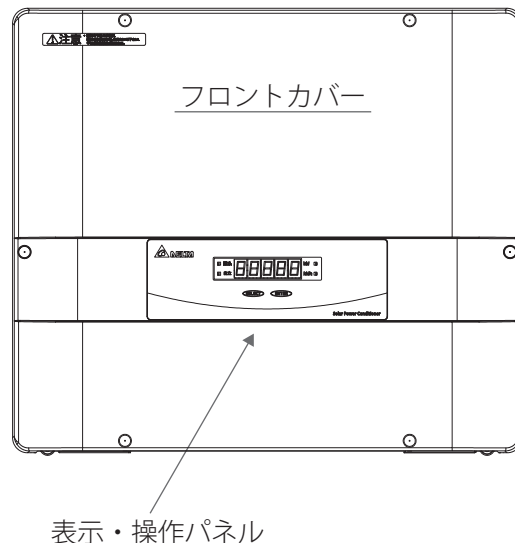
## ●検査成績書

## ●取付用型紙

## 2. 各部の名称

### ■ 前面 ■

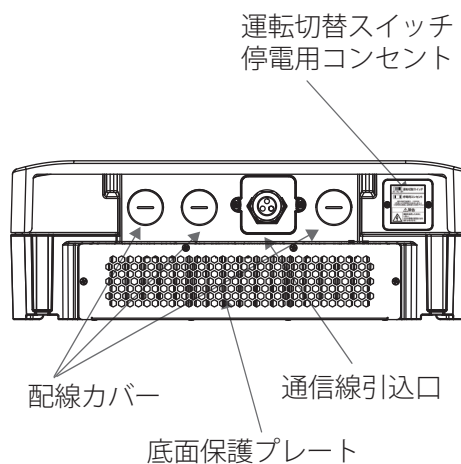
- **表示切替 / 設定スイッチ** SELECT スイッチを押すごとに、発電電力、積算電力量、系統出力電圧、太陽電池入力電圧（太陽電池 \_1、太陽電池 \_2、太陽電池 \_3）を順次表示します。  
※各種設定を行なう場合は、本マニュアルの P.92 をご参照ください。
- **表示部** 発電電力、積算電力量、系統出力電圧、太陽電池入力電圧、点検コードを表示します。  
※屋外設置の場合、LED は 20 分後に消灯する設定をお勧めします。（設定方法はマニュアルをご参照ください。）  
※点検コードの処置についてはマニュアルの P.102 をご参照ください。
- **電力表示識別灯** 表示部に表示されるデータが、発電電力 (kW) か積算電力量 (kWh) のどちらを示しているかを表示します。
- **動作表示灯** 運転状態を表示します。  
連系表示 : 連系運転中に点灯 (緑) します。  
自立表示 : 自立運転中に点灯 (緑) します。  
このとき停電用コンセントと自立運転端子から電力が供給されます。  
\*異常検出中は連系表示灯が点滅 (赤) します。



### ■ 底面 ■

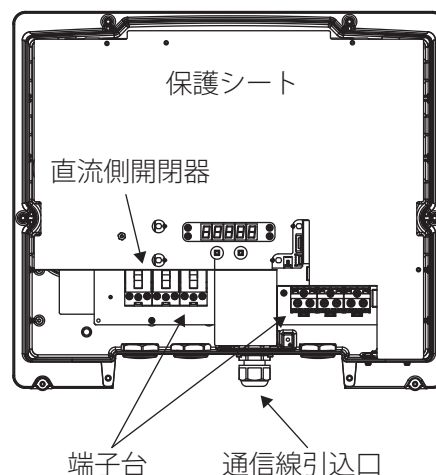
- **運転切替スイッチ** 保護カバーを外すと中にスイッチがあり、運転の停止と連系運転と自立運転を切り換えます。太陽電池の発電電力を配電系統側、または自立コンセントに供給します。（自立 - 停止 - 連系）
- **停電用コンセント** 保護カバーを外すと中にコンセントがあります。自立運転中のとき、使用したい電気機器を接続してください。適度な日射があれば、最大で AC100V 15A (1.5 kVA) まで接続が出来ます。
- **底面保護プレート** 底面保護プレートを取り付けます。ネジは、0.8~1.2N・m(8~12kgf・cm) のトルクで締付けてください。なお、屋外設置の場合、枯葉などのゴミが溜まるような環境では、底面保護プレートを取り付ける必要はありません。（ただし、人が簡単には入れないような場所に限ります。）

※カバーを外す際には、プラスドライバーが必要です



■ 内部（フロントカバーを外した状態） ■

- **直流側開閉器** 太陽電池側からの電力を“ON”“OFF”します。
- **端子台** 太陽電池からの直流線（+）（-）、アース（E）配電系統側の交流線 3 線（U,O,W）、自立運転出力線（AC100V）、を接続します。自立運転端子は、停電時に太陽電池で発電された電力を交流電力（AC100V）に変換し供給します。
- **通信線引き込み口** モニターや並列運転など外部通信配線する場合、通信ケーブルをこの箇所から通して配線してください。

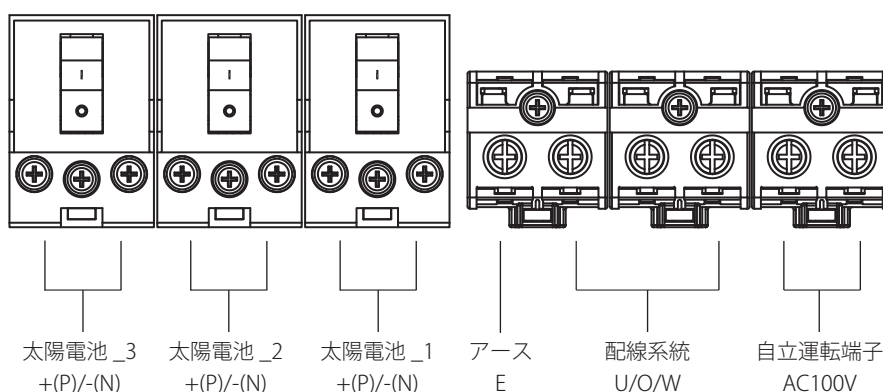


【端子台の各端子の詳細】

左から順番に説明します。

- ・ 太陽電池 \_3 + (P)
- ・ 太陽電池 \_3 - (N)
- ・ 太陽電池 \_2 + (P)
- ・ 太陽電池 \_2 - (N)
- ・ 太陽電池 \_1 + (P)
- ・ 太陽電池 \_1 - (N)
- ・ アース E (D種接地)
- ・ 配線系統 (単相3線第1相) U
- ・ 配線系統 (単相3線中性相) O
- ・ 配線系統 (単相3線第2相) W
- ・ 自立運転端子 (AC100V) U1
- ・ 自立運転端子 (AC100V) V1

[端子台拡大]



RPI HG1-3

### 3. 取り付け方法



● 万が一の場合、内部部品の破壊、発火により機能障害や火災が発生する恐れがあります。以下の場合には取り付けないでください。

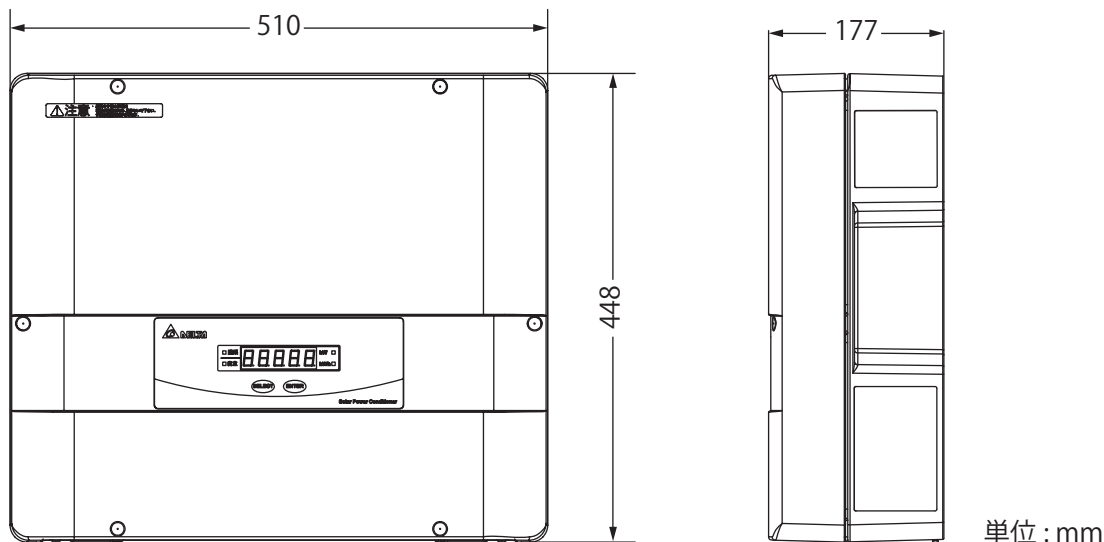


- ・ 直射日光の当たる場所
- ・ 次の温湿度範囲以外の場所  
温度：-25～60℃  
湿度：0～100% RH 未満（ただし、結露および氷結なきこと）
- ・ 脱衣所、作業場、調理場などの湿気の多いところや、湯気の当たる場所
- ・ 製品の発熱により周囲温度が60℃を超えると想定される場所
- ・ 作業場、調理場、換気扇などの油煙が多い場所
- ・ 温度変化が激しく、内部回路の結露が想定される場所
- ・ 直接塩水のかかる場所・冷気が直接吹き付ける場所
- ・ 腐食性ガスや液体に触れる場所（鶏舎 - 畜舎・化学薬品を取り扱う所等）
- ・ 天地逆方向、横方向、あるいは水平方向に設置しない。
- ・ 積雪の恐れのある場所については屋外に設置しない。
- ・ 屋内に設置する場合は P.5 の留意事項の内容に注意し、設置してください。

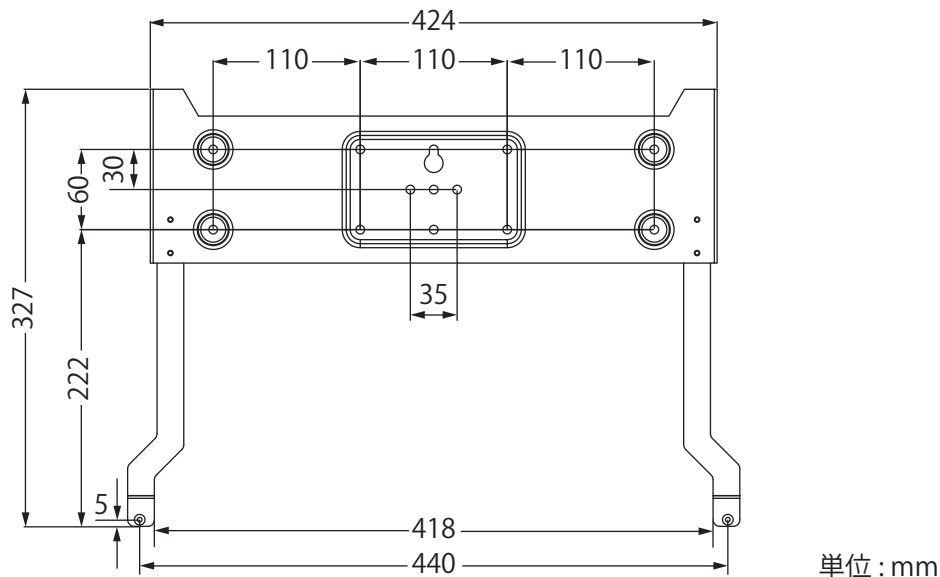


万が一の場合、内部部品の破壊、発火により機能障害や火災が発生する恐れがあります。隠蔽配線、露出配線に係らず、ゴキブリやネズミなどが侵入しないように、端子台周辺から穴埋め用パテで配線口や壁面に隙間が発生しないように施工してください。

## ■ 外形寸法 ■





## ● 取付ベース板詳細図面





## ■ 取り付け方 ■

### 警告

- 


● 万が一の場合、結露により内部部品の破壊、破損により機能障害が起こる恐れがあります。  
温度変化が激しい場所には取り付けないでください。
- 

● 万が一の場合、感電ややけどによる傷害や機能障害が起こる恐れがあります。  
幼児の手が届くところには設置しないでください。
- 

● 内部部品の焼損、発火による機能障害がまれに起こることがあります。  
油煙や塵埃が多い場所に取り付けしないでください。
- 

● 不安定な設置状態となり脱落による障害や、端子の焼損による機能障害が稀に発生する恐れがあります。取り付け、配線には同梱のものを使用してください。

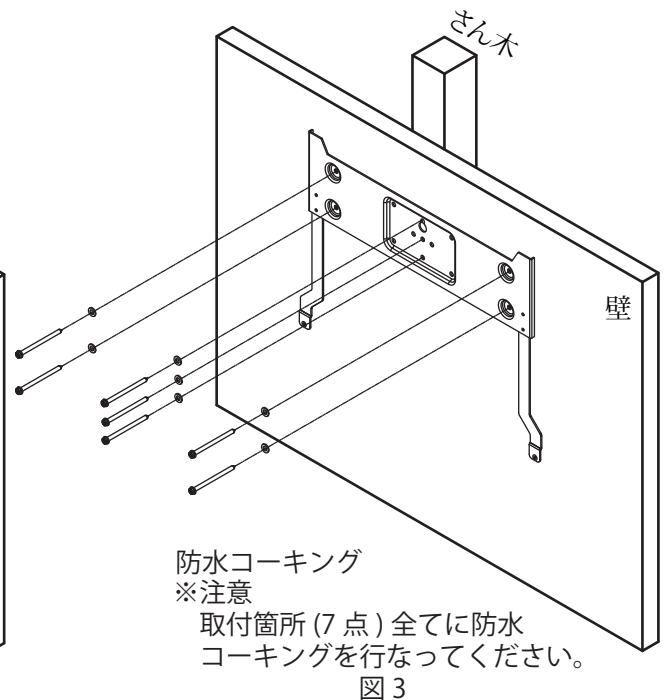
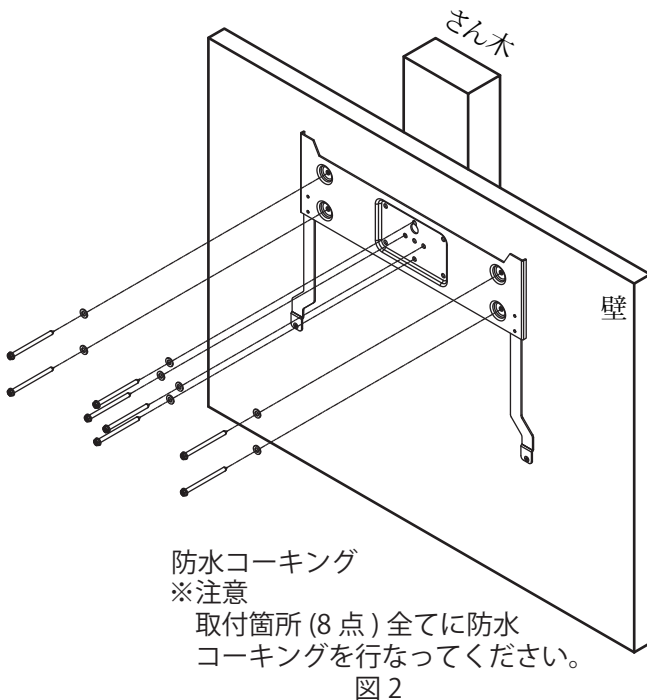
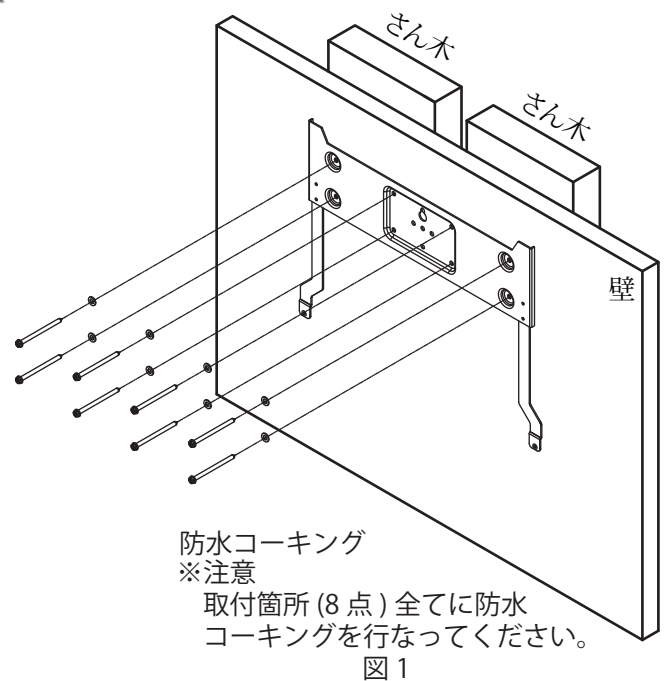
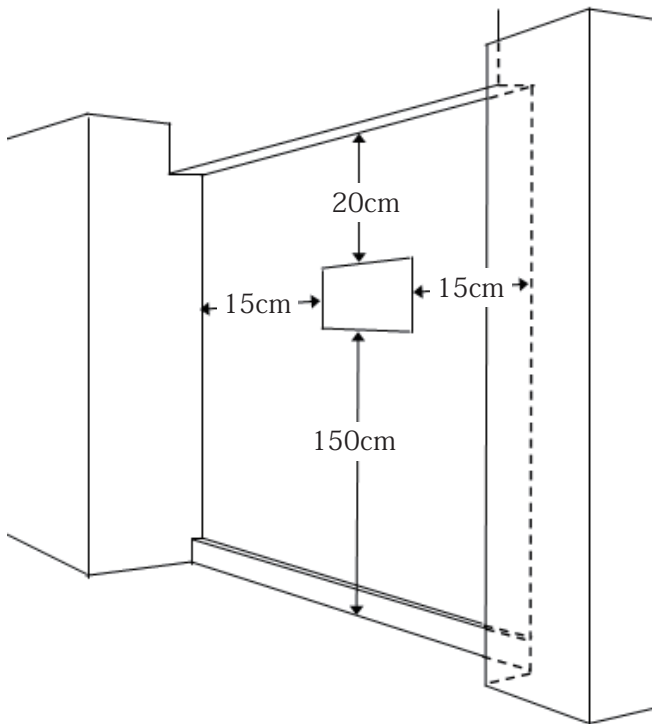
### 注意

- 

● 壁の強度不足により脱落してけがなどの障害が稀に発生する恐れがあります。  
・質量（約 23kg）に十分耐えられる場所に取り付けてください。  
・必要により補強に補強板を使用してください。

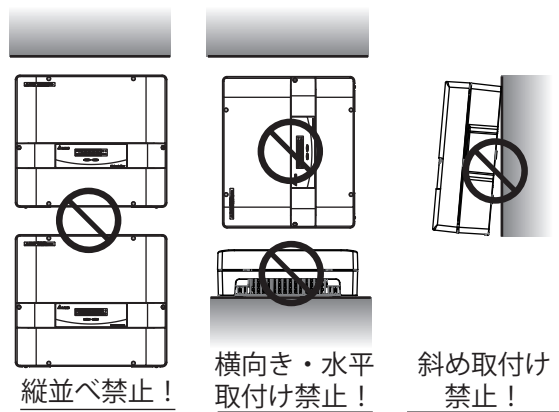
## ■ 取り付け手順 ■

- [1] 取り付けベース板はパワーコンディショナの質量に耐える場所に設置してください。
- 板壁の場合は固定用ネジ穴をさん木で固定できるように設置してください。
  - 図2と3のような取付け方をする場合は、さん木に固定していない両端の4本も必ず固定してください。
  - 壁の強度が不足する場合は、補強板（さん木など）を使用してください。  
（補強板は工事店様でご準備ください）
- [2] パワーコンディショナの周囲は換気、操作、雨水の飛散、及び冠水、冠雪防止等のために下図に示すスペースを確保してください。
- 底面からの距離を150cmにしている理由は小さな子供が容易に触れないようにするためですが、余り高い位置に設置されるとメンテナンスがし難くなりますのでご注意ください。
- 取付け寸法の確認には、付属の取付用型紙を使用してください。



## ● 安全上の要点 ●

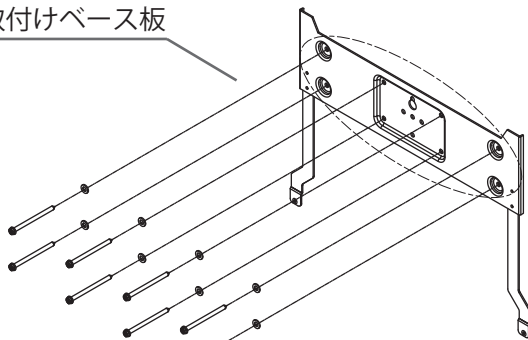
- ・パワーコンディショナの前面から 70cm、上面から 20cm、底面から 150cm、左右側面から 15cm 以上離して取り付けてください。
- ・横にしたり、傾けたり、水平に取り付けないでください。
- ・複数台を設置する場合、縦に並べて設置しないでください。



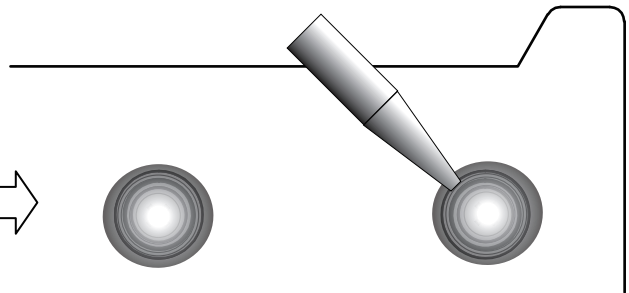
[3] 取付けベース板を、付属の固定ネジで壁に取り付けてください。

壁面に設けた下穴にコーキング充填してください。またネジ締め後、凹部に十分な量のコーキング材を塗布してください。

取付けベース板



固定ネジ全箇所  
ネジ締めする。



ネジ締め後、凹部とネジの頭部に十分な量のコーキング材を塗布する。

[4] フロントカバーネジキャップ (ゴムキャップ) の中心部を細いピンで引き抜き、ネジ (6 本) を緩めて、フロントカバーを本体から取り外してください。

※取り外したフロントカバーは、キズがつかない場所に置いてください。

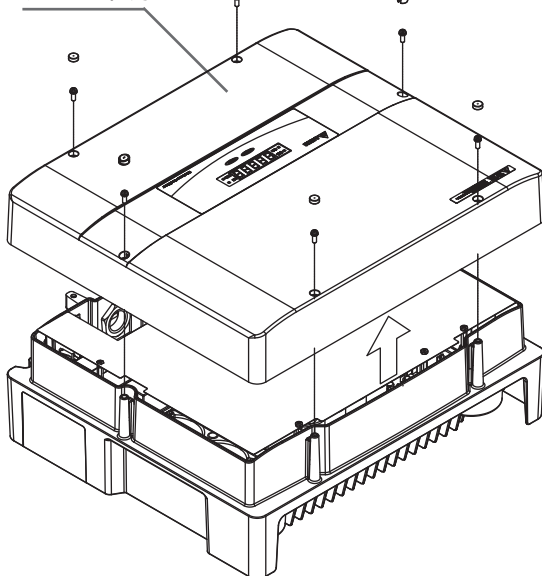
※取り外したネジは使いますので、必ず保管してください。

組立の際には・・・ ※ネジは、 $2.5\text{N} \cdot \text{m}$  ( $25\text{kgf} \cdot \text{cm}$ ) のトルクで締付けてください。  
※ネジキャップは上下 4 本と左右 2 本のそれぞれ形状が異なりますので正しいものを奥までしっかり押し込んでください。

### [注意]

▶ネジはステンレス製ですので落下・紛失にご注意ください。

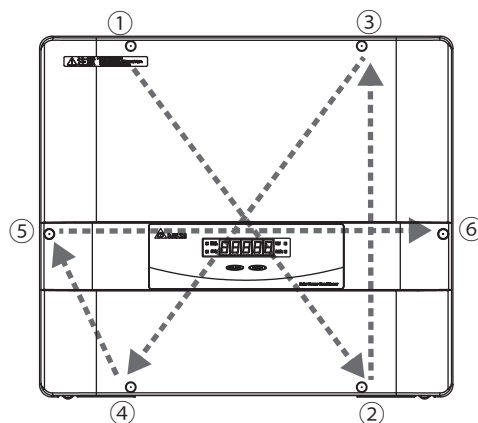
フロントカバー



### 【取付け時の注意事項】

▶防水パッキン (シリコンゴム) が正しい位置にあるか、必ず確認ください。

▶フロントカバーを取り付ける際には、全てのビスを仮止めしたうえで、下記番号順にて締め付けてください。時計方向又は反時計方向などで締め付けた場合、防水パッキンが適切に機能せず、機器内部に浸水する危険性があります。





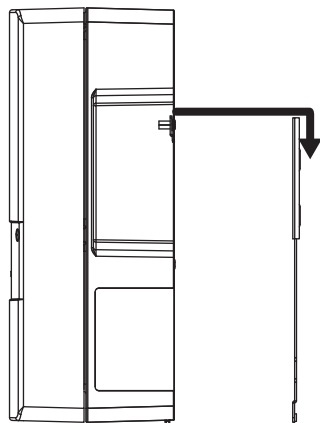
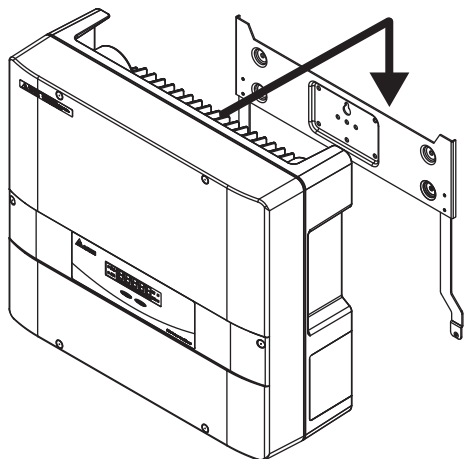
[5] 取付ベース板引掛け部と本体裏面側のフックの位置を確認し、本体のフックがベース板の上部の上になる位置で押し当てます。

そのまま静かに本体を下にスライドさせ、フックを確実に引掛けてください。



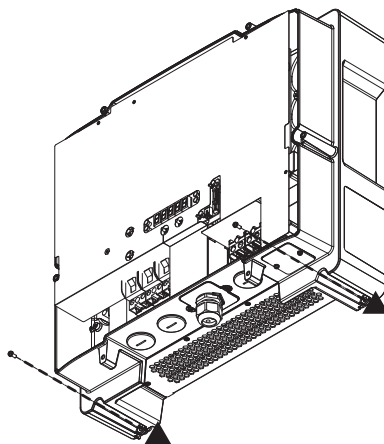
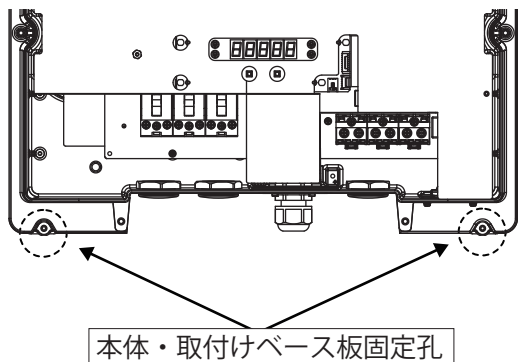
●注意

けがなどの障害が稀に起こる恐れがあります。  
本体の取付作業は両端を持ち、2人で行なってください。



フックをかける場所は、  
取付ベースの板上面です。

[6] フックが正しい位置に固定できているか、本体底面と取付ベース板の底面が同一面上にそろっていること確認してください。異常がなければ、底面左右のネジ穴と取付ベース板を同梱のネジ(2本)で確実に固定してください。ネジは、 $1.0 \sim 1.2\text{N} \cdot \text{m}$ ( $10 \sim 12\text{kgf} \cdot \text{cm}$ )のトルクで締付けてください。



ネジは、 $1.0 \sim 1.2\text{N} \cdot \text{m}$   
( $10 \sim 12\text{kgf} \cdot \text{cm}$ )のトルク  
で締付けてください。

[7] 底面右側「運転切替スイッチ」のカバーのネジ(2本)を外してください。

※ネジはステンレス製ですので、落下・紛失にご注意ください。

※取り外したネジは使いますので、必ず保管してください。

※組立の際には、 $0.8\text{N} \cdot \text{m}$ ( $8\text{kgf} \cdot \text{cm}$ )のトルクで締付けてください。

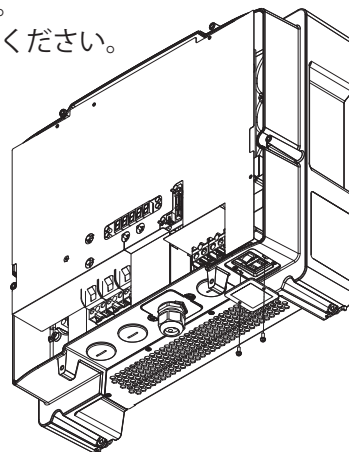
※左側のカバーは外さないでください。

機器の故障につながる場合があります。

組立の際には、 $0.8\text{N} \cdot \text{m}$ ( $8\text{kgf} \cdot \text{cm}$ )  
のトルクで締付けてください。

[注意]

ネジはステンレス製ですので  
落下・紛失にご注意ください。

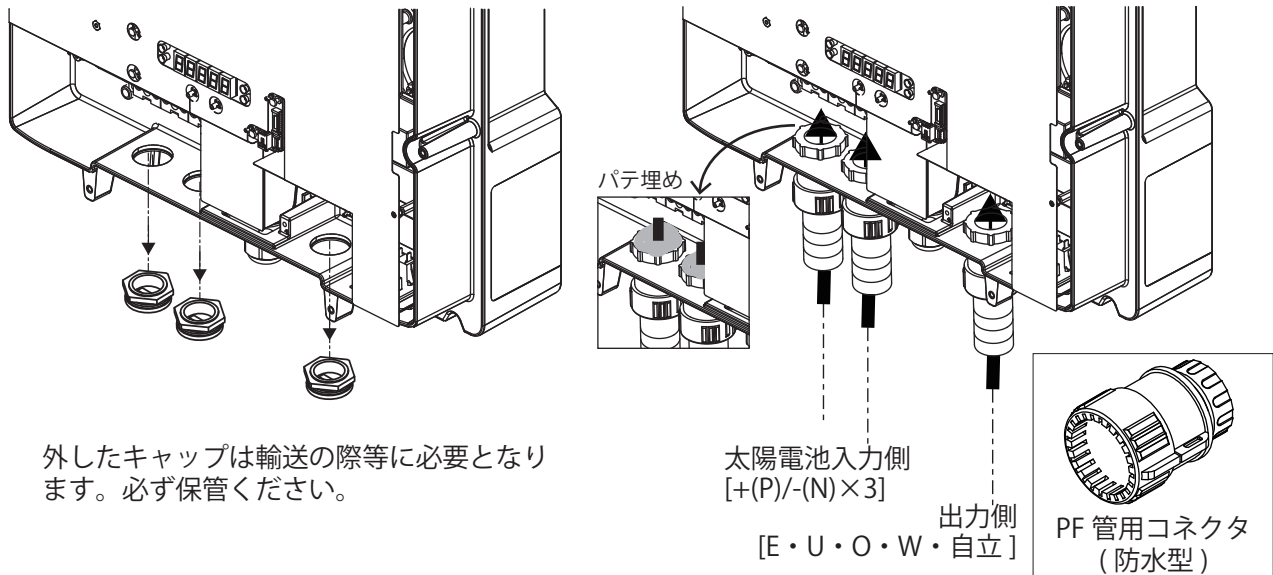


[8] ケーブル配線キャップを外してください。

[9] 配線キャップを外してできた孔 (Φ34) に配線管用のコネクタ、及び配線管 (Φ28) を取付け、確実に固定してください。

配線管には太陽電池入力用・出力端子用ケーブルを其々独立で配線してください。

[10] パワーコンディショナ内側から全ての配線管の先端の隙間をパテ埋めしてください。



外したキャップは輸送の際等に必要となります。必ず保管ください。

太陽電池入力側  
[+ (P) / - (N) × 3]

出力側  
[E・U・O・W・自立]

PF 管用コネクタ  
(防水型)

#### 4. 配線作業の説明

##### 警告



●万が一の場合、送電事故により機能障害や停電が起こる恐れがあります。自立運転端子を配電系統に接続しないでください。



●万が一の場合、感電による傷害が起こる恐れがあります。作業を行なう前に、全ての「直流側開閉器」と PV 連系ブレーカーを "OFF" にしてください。



●万が一の場合、感電による傷害が起こる恐れがあります。必ずアース線を接続してください。



●端子ネジ締めが不十分な状態で使用すると、接触不良により火災が稀に発生する恐れがあります。+、- 端子は  $1.8\text{N} \cdot \text{m}$  ( $18\text{kgf} \cdot \text{cm}$ )、E、U、O、W、自立運転端子は、 $2.9\text{N} \cdot \text{m}$  ( $30\text{kgf} \cdot \text{cm}$ ) の締め付けトルクで締めてください。

##### 注意



●誤配線すると内部部品の破壊、破損、不動作による機能障害が稀に起こる恐れがあります。配線の際には、端子名称および極性を確認して正しく接続してください。

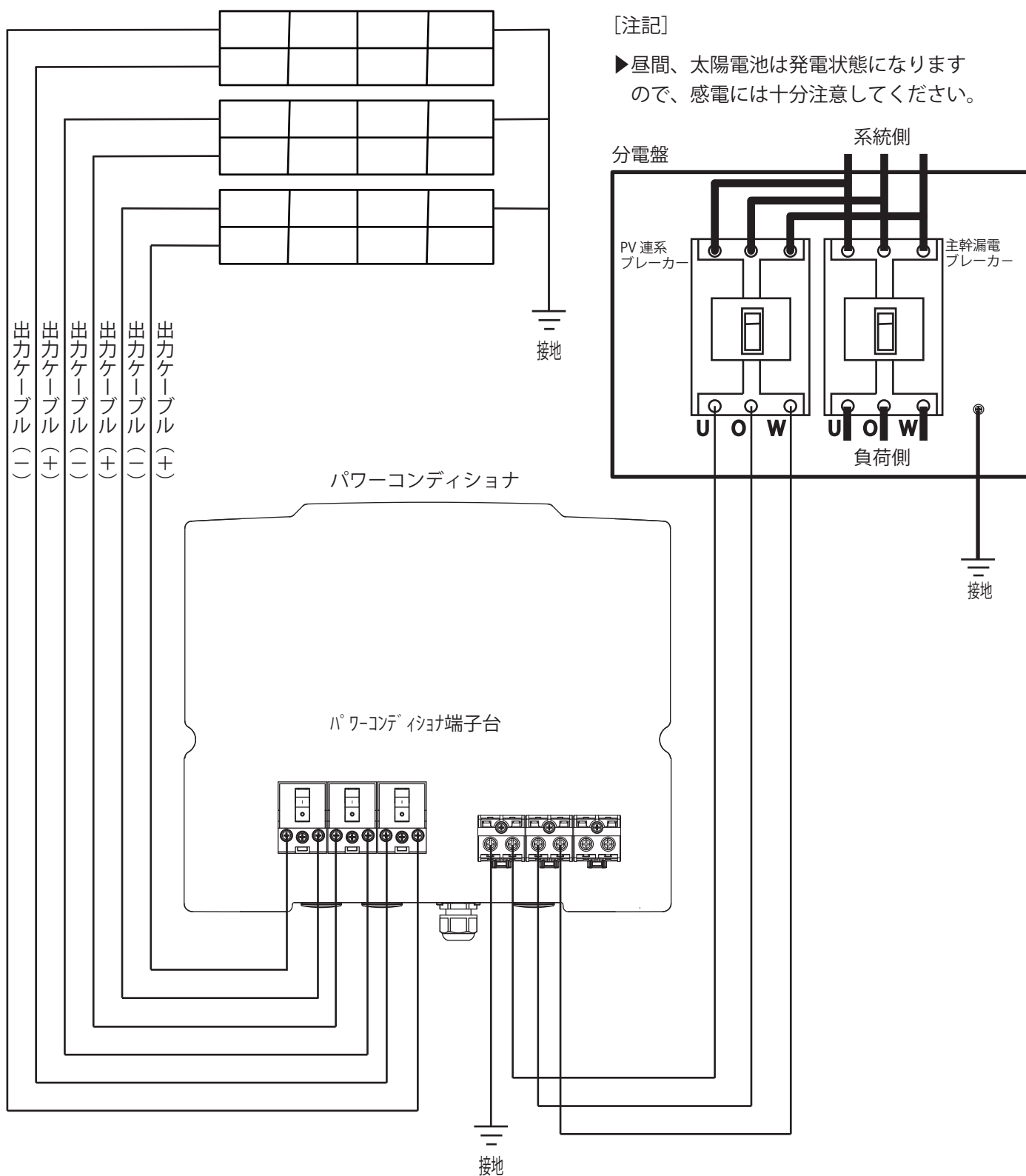


●万が一の場合、焼損、発火により機能障害が起こる恐れがあります。停電用コンセントは停電用コンセントラベルを貼り、他のコンセントと分けてください。



●内部回路の焼損、発火により機能障害が稀に起こる恐れがあります。自立運転端子は、他の自立運転端子と接続しないでください。

# シ ス テ ム 系 統 図



[注記]  
 ▶昼間、太陽電池は発電状態になります  
 ので、感電には十分注意してください。

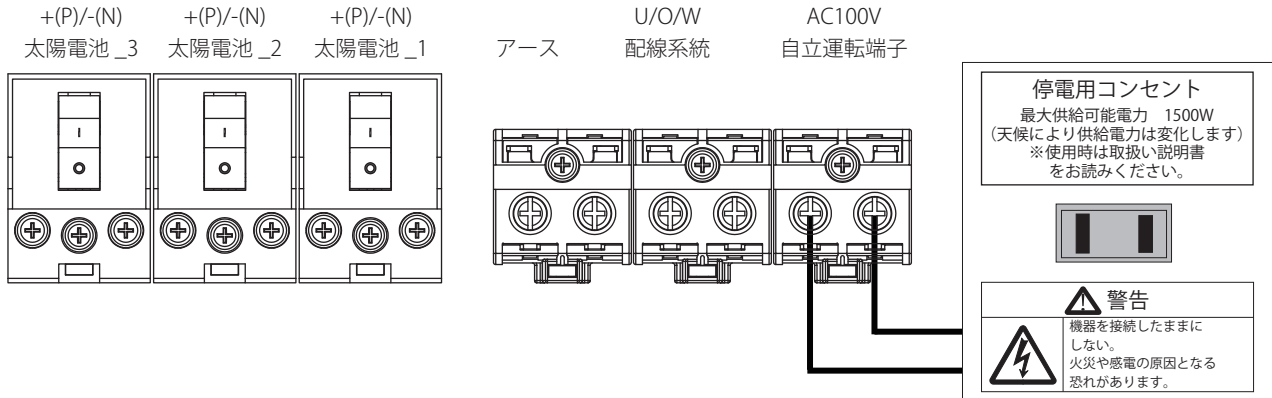
RPI H6J-3



パワーコンディショナへの接続を誤った場合機器が壊れます。  
 配線に十分注意ください。

### ●自立運転端子を配線する場合

- ・端子台には付属の圧着端子を使用して配線してください。
- ・配線には、2mm<sup>2</sup> (2芯) の電線を使用してください。
- ・電線とコンセントは、定格が15Aの物を使用してください。
- ・コンセントには、一般家庭用コンセントと区別のできる表示をつけてください。

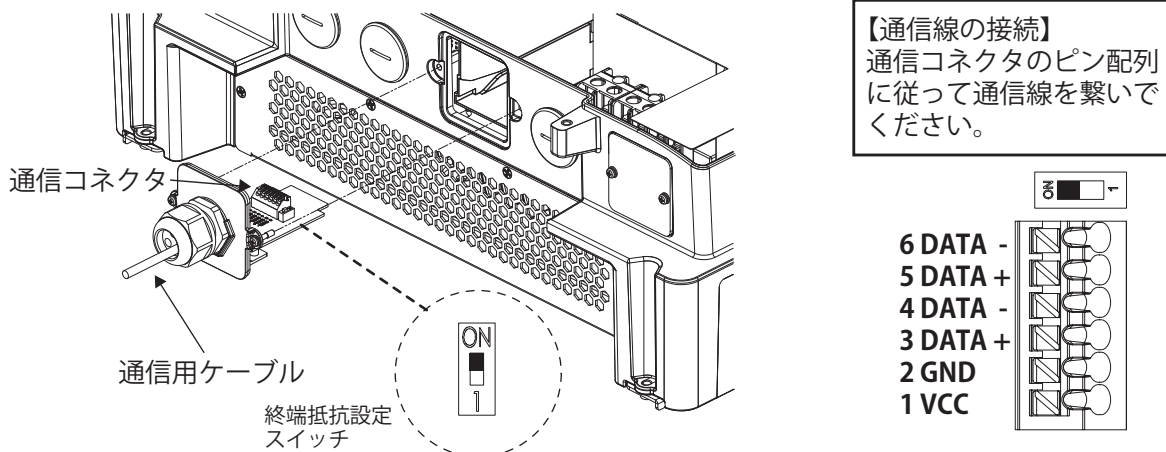


\*ラベルはイメージ図です。  
\*本製品にラベルは付属しません。

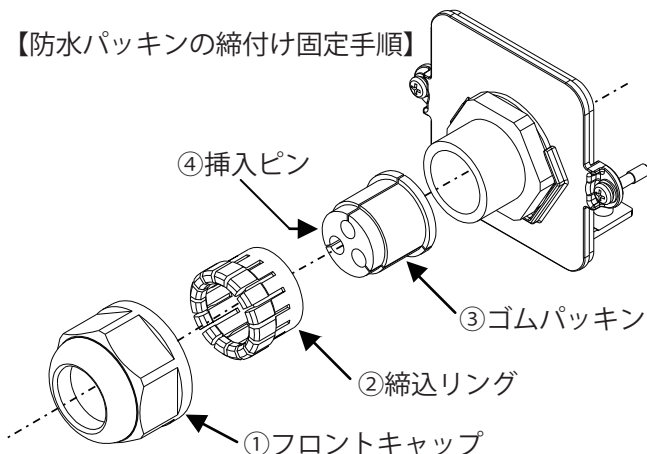
### ●通信用ケーブルをパワーコンディショナに接続する場合

モニターや並列運転など外部機器と通信配線する場合、通信コネクタを通して配線してください。

- ・通信端子ユニットは、2本のビスを外すと取り出せます。
  - ・通信端子ユニットには、通信コネクタがあります。(※接続方法【通信線の接続】をご参照ください。)
  - ・パワーコンディショナのIDは、32まで設定可能です。IDの設定はP.96をご参照ください。
- また、その際には終端抵抗の設定が必要となります。通信方式はRS-485です。



### 【防水パッキンの締付け固定手順】

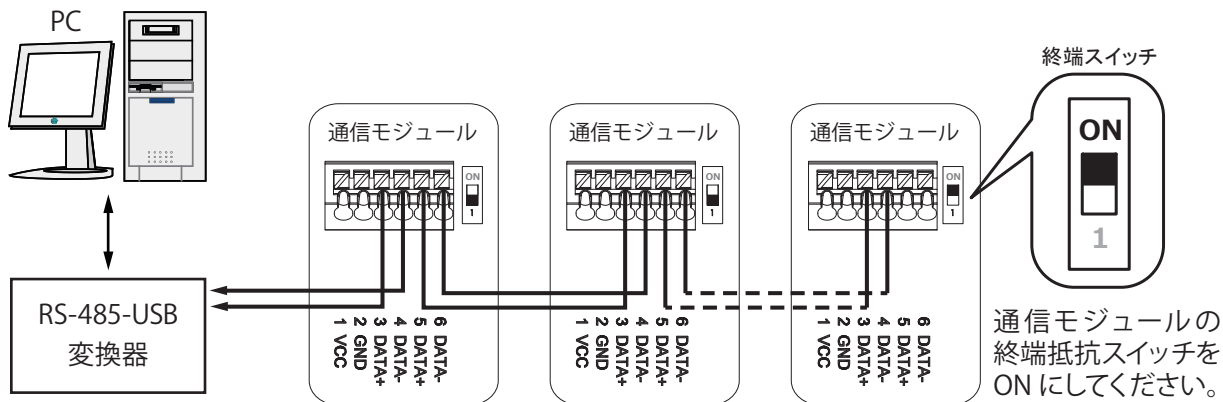


- 1) フロントキャップ①を反時計方向に回し外す。
  - 2) 本体からパッキン部(黒色)を取り出す。
  - 3) 締込リング②からゴムパッキン③を取り出す。
  - 4) ケーブル挿入ピン④を抜き、ケーブルをゴムパッキン横の切れ目から入れる。
  - 5) ケーブルをコネクタに差し込む。
  - 6) 手順通りに元の状態に戻し、隙間ができないよう確実にフロンとキャップ①を締め込む。
- ※締め込む前に、ケーブルが撓んでいないか必ず確認してください。(接触不良の原因となります)

### 【終端スイッチの設定】

1台の場合は“ON”（初期設定）で、複数台の場合は外部機器との配線距離が一番遠いパワーコンディショナのみを“ON”にするようお勧めします。

#### 【複数のパワーコンディショナを接続するときの通信イメージ図】



※ピン1とピン2は12Vの電源です。  
 パワーコンディショナから電源を取らない場合は接続がありません。  
 GNDをRS-485のアースとして使用しないでください。

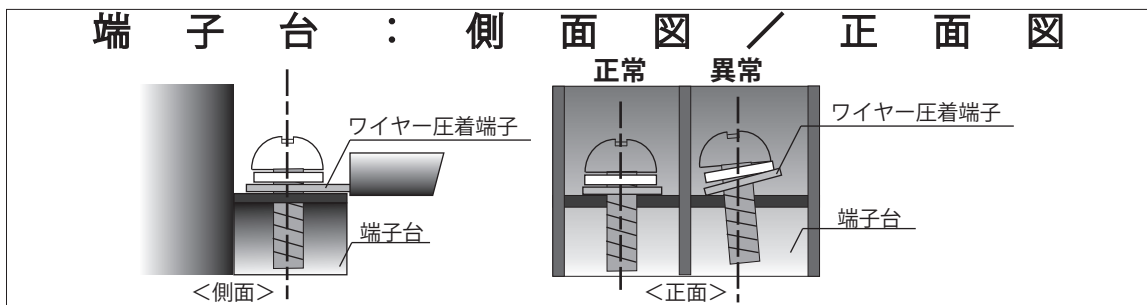
### ■ 端子台の配置 ■

- PV 連系ブレーカーは、40A トリップの 3P2E 型または 3P3E 型ブレーカーをご使用ください。
- 主幹漏電ブレーカーには、次の条件のものを使用してください。
  - (1) 3 極に引きはずし素子がある主幹漏電ブレーカー（3P3E 型）
  - (2) 太陽光発電システム用（逆接続可能）の主幹漏電ブレーカー
- 汎用やモータ保護用の主幹漏電ブレーカーは使用しないでください。
- 端子台には付属の圧着端子を使用し、以下ポイントに注意し、たるみの無いように配線してください。
  - (1) 規定のトルクで締め付けているか？

<規定トルク>

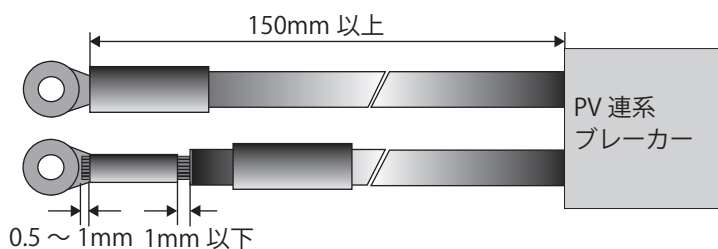
+- 端子	1.8N・m(18kgf・cm)
E、U、O、W 端子	2.9N・m(30kgf・cm)
自立運転端子 (AC100V)	2.9N・m(30kgf・cm)

- (2) ネジが斜めに入って、締め付けが不完全になっていないか？



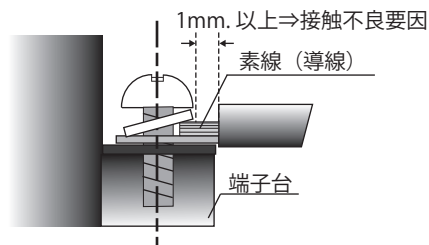
- 太陽電池側の配線には 3.5 mm<sup>2</sup>～ 4.0 mm<sup>2</sup>の適切な電線（2 芯）を使用してください。
- 配電系統側の配線には 8 mm<sup>2</sup>の電線（3 芯）を使用してください。

- ・圧着端子は、以下のように電線に圧着してください。  
電線のストリップ寸法は配線用圧着端子のカシメ部分+2mm以下とし、配線端子側は0.5～1.0mm、電線被覆側は1mm以下（下図）の素線露出長さになるように加工してください。



圧着をする前に予め絶縁キャップを電線に通しておき、圧着後は配線用圧着端子のカシメ部分が隠れるように取り付けてください。

- ・圧着の際、カシメ部分から素線を1mm以上出すと端子台への正しいネジ締めが出来ない場合がありますので注意してください。
- ・左図の状態のままご使用になると、ネジの締め付けが不十分のためにネジ緩みや、配線用圧着端子と端子台に隙間ができ、接触不良の原因となります。
- ・端子台に二つ以上の圧着端子を接続しないでください。



## ■ ブレーカーの選定と分電盤への接続方法 ■

分電盤への接続は、以下に記載します [接続方法①] または [接続方法②] により行ってください。  
(太陽光発電システムと屋内配線を明確に分離できる [接続方法①] を推奨します)

- 市販の太陽光発電用分電盤は、ブレーカーや内部配線がそれぞれ異なる場合があります。確認のうえで使用ください。
- 太陽光発電用ブレーカーからパワーコンディショナまでの分電盤出力ケーブルは、テレビ・ラジオなどへの雑音障害を防止するため、住宅内の電気製品用の配線とは分離してください。

### 接続方法①:

パワーコンディショナの出力ケーブルを主電源漏電ブレーカーの一次側(電源側)に接続する場合

- (1) 屋内分電盤の「契約ブレーカー」、「主電源漏電ブレーカー」が“OFF”になっていることを確認します。
- (2) 電力会社により、市販の漏電遮断器〔逆接続可能型〕を「太陽光発電用ブレーカー」として分電盤に取付けます。漏電遮断器は、3P2E型または3P3E型のものを使用してください。
- (3) 「太陽光発電用ブレーカー」の負荷側をパワーコンディショナに接続します。
- (4) 「太陽光発電用ブレーカー」の電源側を分電盤に接続します。

### 接続方法②:

パワーコンディショナの出力ケーブルを主電源漏電ブレーカーの二次側(負荷側)に接続する場合

- (1) 屋内分電盤の「契約ブレーカー」、「主電源漏電ブレーカー」が“OFF”になっていることを確認します。
- (2) 「主電源漏電ブレーカー」が3P3E型の中性線欠相保護付き逆接続可能でない場合は、市販の逆接続可能型3P3E型の中性線欠相保護付きの漏電遮断器に交換します。
- (3) 逆接続可能型の3P2E型または3P3E型過電流遮断器を「太陽光発電用ブレーカー」として分電盤に設置します。
- (4) 「太陽光発電用ブレーカー」の負荷側をパワーコンディショナに接続します。
- (5) 「太陽光発電用ブレーカー」の電源側を分電盤に接続します。

### 注意:

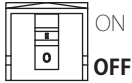

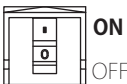
ケーブルをブレーカーに接続するときは、ブレーカー製造者の指定するトルクで確実に締め付けてください。接続が不完全の場合、発煙・発火の原因になります。

## 5. 連系運転作業手順

連系運転竣工検査のために、事前作業項目と竣工検査時の確認項目について説明します。

事前確認作業は、竣工前検査当日のトラブルを防ぐために、電力会社が行なう連系試験日より目安として4営業日以上前に終了しておいてください。竣工検査が完了し、連系契約が締結されるまでは運転できません。また、本マニュアルと、パワーコンディショナに同梱の「取扱説明書、検査成績書」は必ずお客様に渡してください。



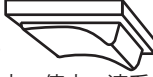
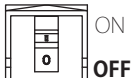

### ■ 事前確認作業 ■

No	検査項目	測定・確認箇所	参考ページ	記録チェック
1	事前準備・確認	PV 連系ブレーカー、を“OFF”にする。	—	
2	パワーコンディショナの停止状態確認	フロントカバーを開け、「直流側開閉器」を“OFF”にする。 	—	
3	運転切替スイッチの停止状態確認	製品下部右側にある「運転切替スイッチ」の蓋を開け、スイッチを中央の“停止”にする。 	—	
4	太陽電池取り付け状態	目視確認： 太陽電池の施工マニュアル等を参照	—	
5	パワーコンディショナの取り付け状態	目視確認： 取り付けネジの緩みはないかどうかを確認する。 本体固定用ネジにてパワーコンディショナと取り付けベース板が固定されているかどうかを確認する。	79～82	
6	配線、結線および導通	目視確認： ネジの緩み、配線接続、導通検査	82～86	
7	パワーコンディショナの接地抵抗 注意 1)	実測確認： D 種接地 (100Ω以下)、C 種接地 (10Ω以下)  パワーコンディショナ 実測値→_____Ω	—	
8	太陽電池の絶縁抵抗  *印加電圧は DC500V 以下の事	実測確認： メガ測定：アース端子～端子台 太陽電池_1, _2, _3 の+、-端子 アース端子～太陽電池_1 +端子実測値→_____MΩ アース端子～太陽電池_1 -端子実測値→_____MΩ アース端子～太陽電池_2 +端子実測値→_____MΩ アース端子～太陽電池_2 -端子実測値→_____MΩ アース端子～太陽電池_3 +端子実測値→_____MΩ アース端子～太陽電池_3 -端子実測値→_____MΩ	90	
9	パワーコンディショナの絶縁抵抗  *印加電圧は DC500V 以下の事	実測確認： メガ測定：アース端子～端子台 U、O、W 端子および自立端子をショートして、E (アース端子) 間を測定 アース端子～U,O,W, 自立端子実測値→_____MΩ	90	
10	パワーコンディショナ端子台の P (+) ⇔ N (-) 間の直流電圧確認 注意 2)  (次ページへ続く)	「直流側開閉器」を“ON”にする。 表示部の“OFF”を確認する。   実測確認： 端子台 P ⇔ N で直流電圧を測定する。 P 端子 ⇔ N 端子 実測値→太陽電池_1 _____V 実測値→太陽電池_2 _____V 実測値→太陽電池_3 _____V	91 ・ 97～98	

注意 1) システム構成により設置工事の要求が異なります。

注意 2) 太陽電池の出力電圧は太陽電池の種類と直列枚数により変わります。

■ 事前確認作業 ■ 前頁より続く

No	検査項目	測定・確認箇所	参考ページ	記録チェック
11	パワーコンディショナ端子台の U⇔O、W⇔O、U⇔W 間の交流電圧測定	PV 連系ブレーカー、主幹漏電ブレーカーを“ON”にする。 本体の「運転切替スイッチ」を“連系”にする。  自立←停止→連系 動作表示灯の系統異常ランプ消灯と同時に点検コードの表示が消え、カウントダウンを開始する。その後“SE ID”に替わる。 端子台 U⇔O、W⇔O 間は交流 100V、U⇔W 間は交流 200V、E⇔O 間は交流 0V であることを測定する。 U 端子⇔O 端子 実測値→_____V W 端子⇔O 端子 実測値→_____V U 端子⇔W 端子 実測値→_____V E 端子⇔O 端子 実測値→_____V	91 ・ 97～98	
12	自立運転の確認 注意 3)	PV 連系ブレーカーを“OFF”にして実施する。 本体の「直流側開閉器」を“ON”にする。  「運転切替スイッチ」を“自立”にする。  自立←停止→連系 目視確認： “START”が表示され、カウントダウンを開始する。動作表示灯の自立ランプ（緑）が点滅から点灯になれば、表示部に“000”kW 程度を表示することを確認する。 実測確認： 停電用コンセント（本体の右側面）が AC100V±10V であることを確認する。	97～98	
13	事前確認作業の終了	「直流側開閉器」を“OFF”にする。  「運転切替スイッチ」を“停止”にする。  自立←停止→連系 PV 連系ブレーカーを“OFF”にする。 底面右のカバーを元に戻す。 フロントカバーを元に戻す。注意 4) 自立運転試験後、パワーコンディショナは連系運転試験日まで必ず停止にしておく。	—	

注意 3) 自立運転の確認を行う際は、あらかじめ 30 分以上のエージングを行ってください。

注意 4) 取り付け方法を誤ると機器内部に浸水する危険性があります。P.80 の注意事項をお読みください。

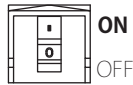

 警告



- 万が一の場合、焼損、発火により機能障害が起こる恐れがあります。試運転は、設置状態および配線状態を確認し、自立運転から行なってください。



■ 竣工検査 ■

No	検査項目	測定・確認箇所	参考ページ	記録チェック
1	連系運転の準備	主幹漏電ブレーカー、PV 連系ブレーカーの順序で“ON”にする。 フロントカバーを開け、「直流側開閉器」を“ON”にする。 フロントカバーを元に戻す。注意 1) 	—	
2	[連系運転] 保護装置の整定値の確認	電力会社により変更の指示を受ける場合があるため、事前または当日確認が必要です。 初期値の確認、変更方法は P.95 の整定値一覧をお読みください。	94 ~ 96	
3	[連系運転] 投入遅延時間の確認 注意 2)	「運転切替スイッチ」を“連系”にする。  自立←停止→連系  [1] “Grid” が表示され、カウントダウンを開始する。 [2] 動作表示灯の連系ランプ（緑）点灯中に PV 連系ブレーカーを“OFF”にする。 [3] 動作表示灯の連系ランプが消灯する。また、表示部には“UE ID”が表示されていることを確認する。 [4] PV 連系ブレーカーを“ON”にして、運転に戻るまでの時間を測定する。（300 秒を目安とする）	97 ~ 99	
4	売電用電力計の回転確認 (逆潮流の確認)	発電量が少ない場合は屋内負荷の消費電力を減らす。 (分電盤の子ブレーカーを“OFF”にして、負荷の消費電力を減らす)	—	

以上の竣工検査と電力会社との契約締結後、太陽光発電システムは運転（発電）が可能となります。

※事前検査作業などで記録された点検コードは、運用開始後の発生と混乱しない様、初回の連系運転開始時に履歴を消去してください。

注意 1) 取り付け方法を誤ると機器内部に浸水する危険性があります。P.80 の注意事項をお読みください。

注意 2) 投入遅延時間とは、連系運転中に配電側で停電等の異常が発生した後、配電側の電気が復旧し、再度パワーコンディショナが運転再開するまでの時間です。

なお、投入遅延時間経過待ちの間、表示部にカウントダウン表示します。

 警告



- 万が一の場合、感電による障害が起こる恐れがあります。  
運転中およびブレーカー“OFF”後3分間は端子には触らないでください。

 注意

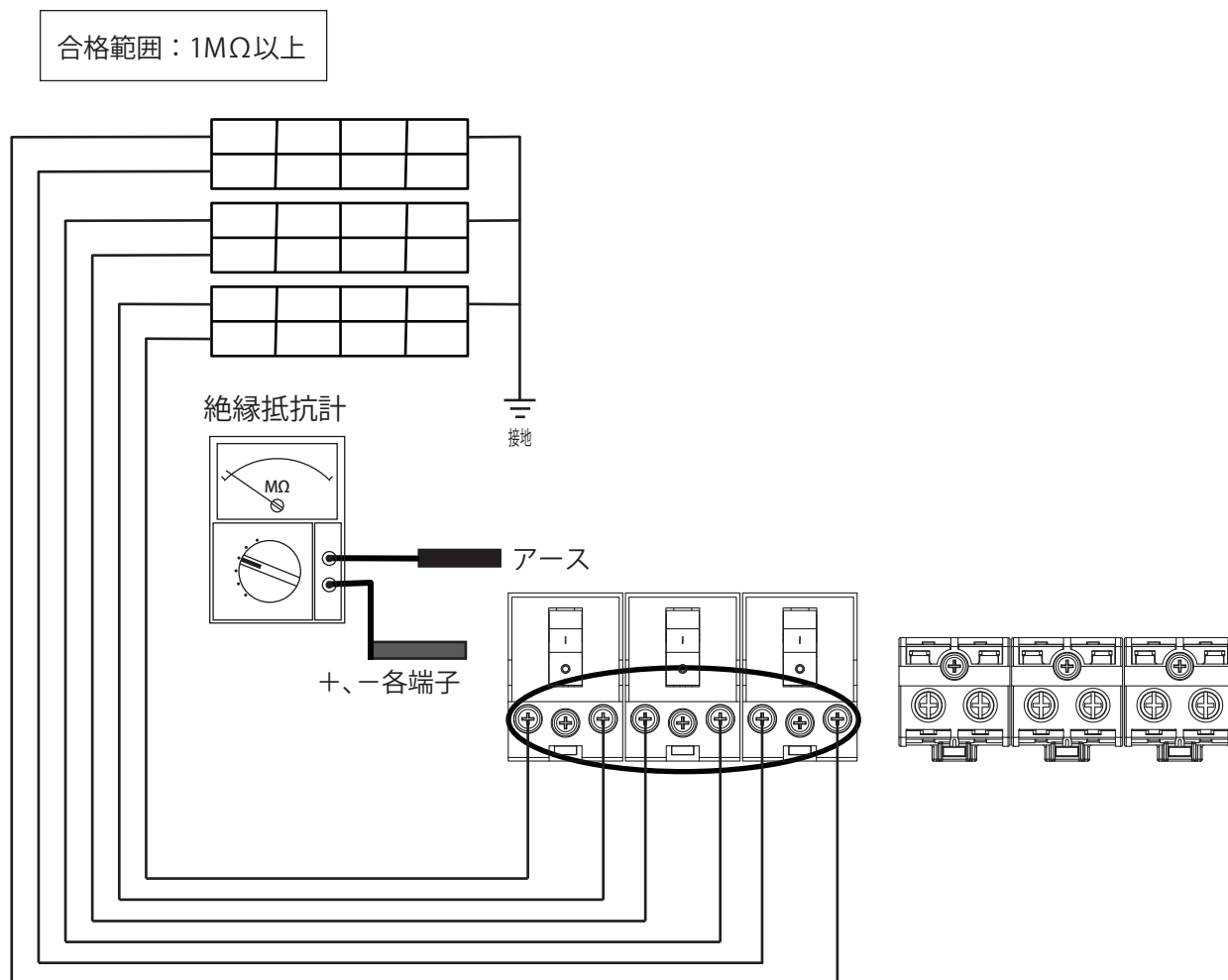


- 高熱のため稀にやけどの恐れがあります。  
通電中や電源を切った直後は本体背面部に触らないでください。

## ● 太陽電池の絶縁抵抗の測定方法 ●

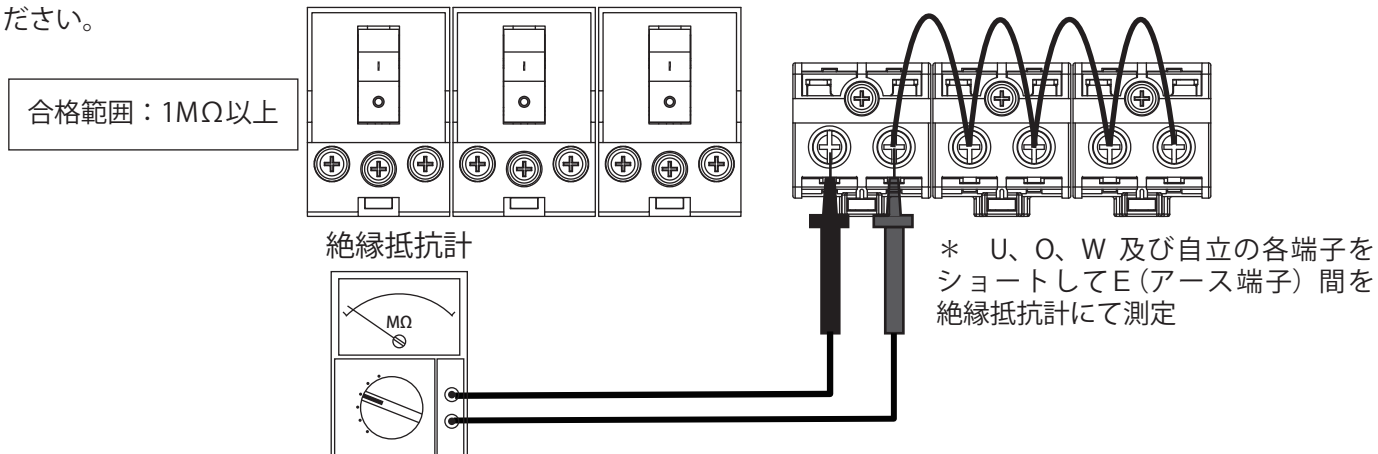
「直流側開閉器」を“OFF”にして、端子台に接続している太陽電池のP、Nの各端子とアース端子間を測定してください。

詳しくは、太陽電池システムメーカーにお問合せください。

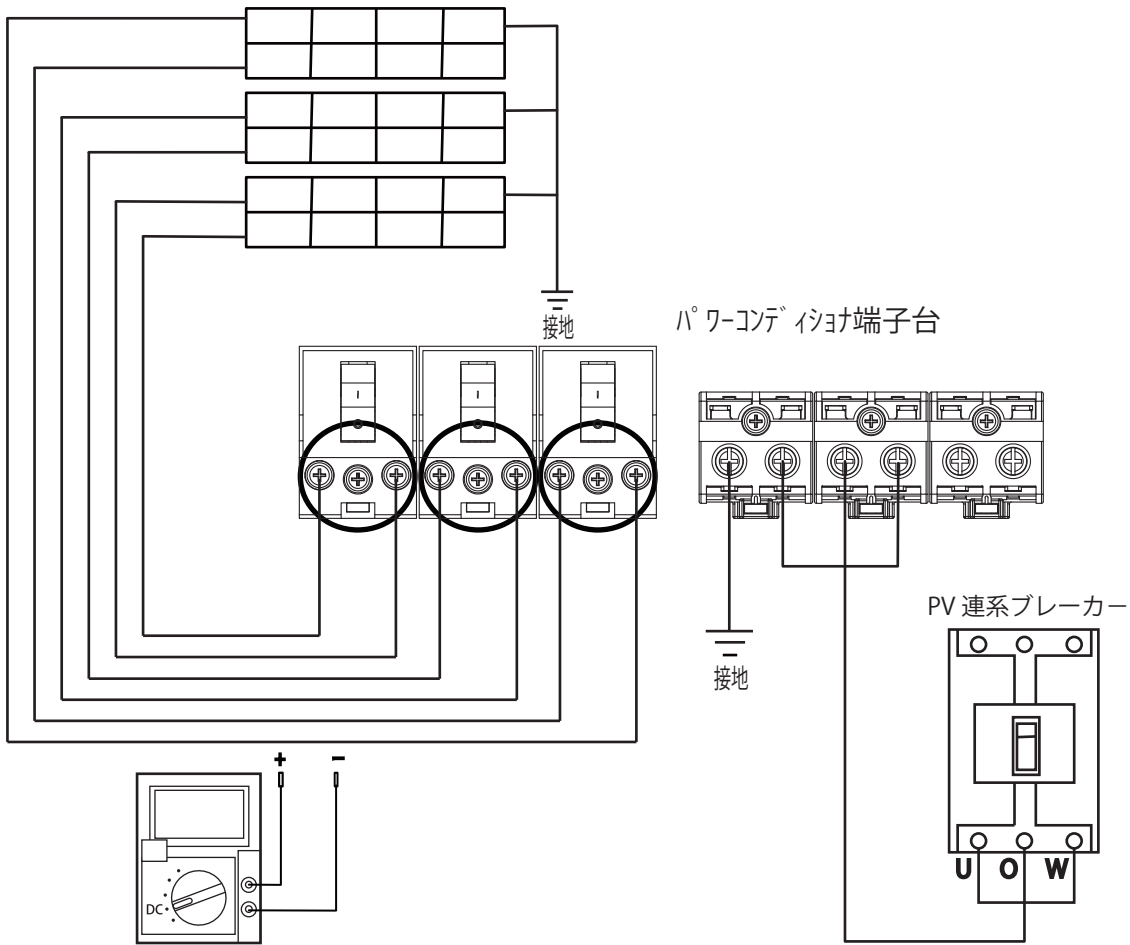


## ● パワーコンディショナの絶縁抵抗の測定方法 ●

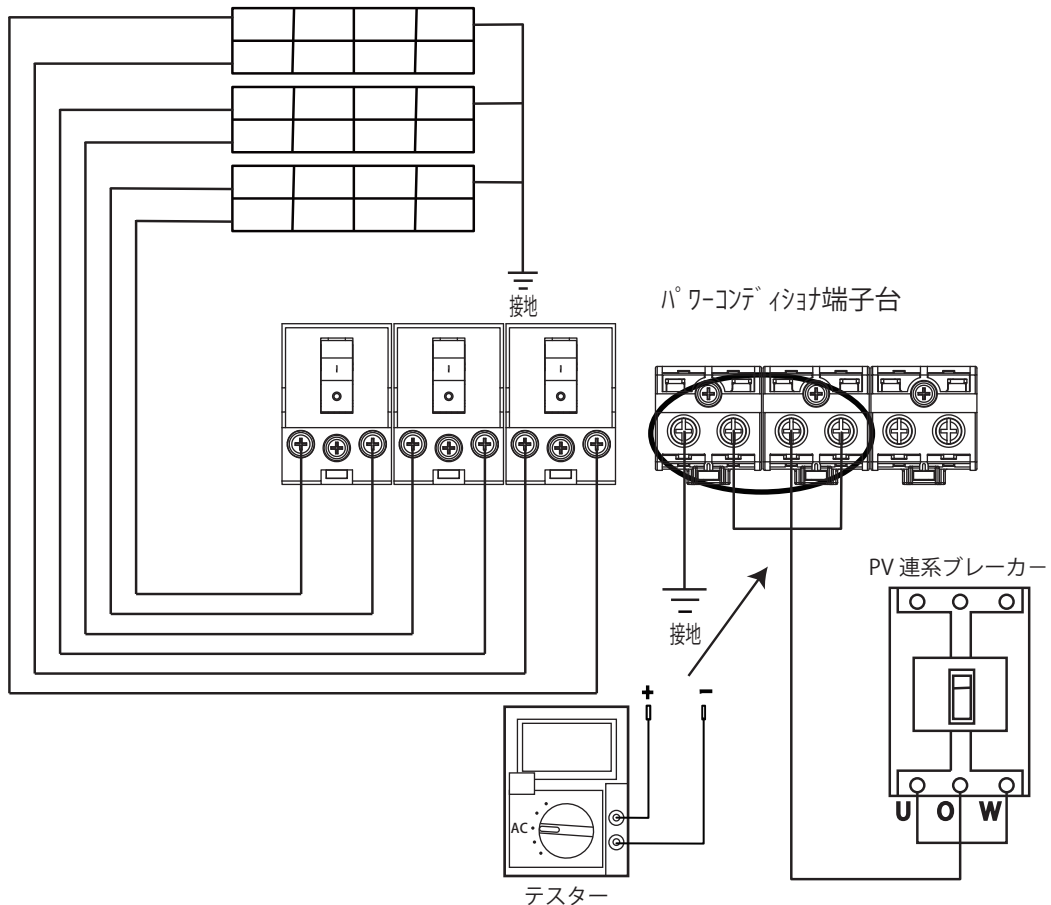
端子台の、U、O、Wの各端子、および自立運転の各端子一括とアース端子間をDC500Vメガテスター（絶縁抵抗計）にて測定してください。



● パワーコンディショナ端子台の P (+) ⇔ N (-) 間の直流電圧測定方法 ●



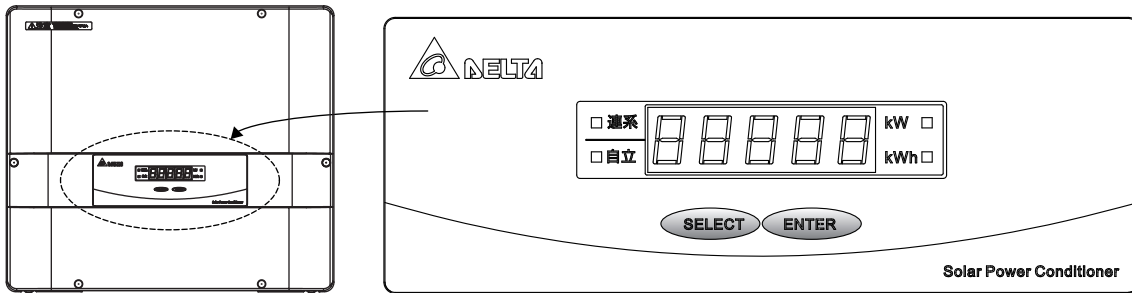
● パワーコンディショナ端子台の U ⇔ O、W ⇔ O、U ⇔ W、E ⇔ O 間の交流電圧測定方法 ●



## 6. 保護機能の設定方法

### ■ 設定スイッチの説明 ■

- フロントカバーの中央に操作パネルがあります。



### ● 設定スイッチの名称

SELECT (セレクト)、ENTER (エンター) を使用して、保護機能の整定値の確認と整定値の変更ができます。

SELECT : 設定項目を選択する状態への切り替え、設定項目の選択、設定に用の変更を行なう場合に使用します。

ENTER : 設定項目を選択する状態から設定内容を変更する状態への切り替え、設定内容を変更後、変更を確認する場合に使用します。



・表示切替 / 設定スイッチを操作される場合は、必ずフロントカバーを閉めた状態で行ってください。フロントカバーを開けた状態で操作しますと、基板にストレスが加わり、故障の原因になります。  
※詳しくは P.6 をご参照ください。

### ● 設定スイッチで変更できる保護機能 ※[ 初期値 ] は工場出荷時の整定値

設定項目	表示	設定内容	整定範囲	初期値
系統過電圧 OVR	1.	OVR の動作整定値を変更する	110 ~ 120 V (step 1V)	115 V
系統不足電圧 UVR	2.	UVR の動作整定値を変更する	80 ~ 92 V (step 1V)	80 V
OVR・UVR 整定時間	3.	OVR・UVR の整定時間を変更する	0.50 - 1.00 - 1.50 - 2.00s	1.00s
系統過周波数 OFR* <sup>1</sup>	4.	OFR 系統過周波数を変更する	50Hz 運転 : 50.5 ~ 51.5 Hz 60Hz 運転 : 60.6 ~ 61.8 Hz (step 0.1Hz)	51.0 Hz 61.2 Hz
系統不足周波数 UFR* <sup>1</sup>	5.	UFR 系統不足周波数を変更する	50Hz 運転 : 48.5 ~ 49.5 Hz 60Hz 運転 : 58.2 ~ 59.4 Hz (step 0.1Hz)	48.5 Hz 58.2 Hz
OFR・UFR 整定時間	6.	OFR・UFR の整定時間を変更する	0.50 - 1.00 - 1.50 - 2.00s	1.00s
単独運転検出機能 (受動方式)	7.	単独運転検出 (受動方式) を変更する	On - OFF	On
連系保護リレー復帰時間	8.	連系保護リレー復帰時間を変更する	10 - 60 - 150 - 300s - SET* <sup>2</sup>	300s
出力制御機能	9.	出力制御機能を ON(Rated)/OFF する	Rated - OFF	OFF
出力制御の調整	0.	出力制御の増減率を設定します	0% ~ 100%	100%
出力制御の時間	1.	上記の増減率が 100% ~ 0% (0% ~ 100%) までの出力変化時間を設定します	60-120-180-240-300- 360-420-480-540-600s	300s

設定項目	表示	設定内容	整定範囲	初期値
力率一定制御①	C.	力率を変更する（この設定を使用する場合、②と③は OFF になります。）	OFF* <sup>3</sup> 、 L0.80(遅れ)~1.00~C0.80(進み)* <sup>5</sup> (step 0.01)	OFF
系統電圧上昇抑制② (進相無効電力制御、 有効電力制御) * <sup>4</sup>	d.	進相無効電力 / 有効電力による 系統電圧上昇制御を変更する (この設定を使用する場合、①と ③は OFF になります。)	OFF、 1 : 105.0 / 107.0V 2 : 105.0 / 107.5V 3 : 105.0 / 108.0V 4 : 105.5 / 108.5V 5 : 106.0 / 109.0V 6 : 106.5 / 109.5V 7 : 107.0 / 110.0V 8 : 107.5 / 110.5V 9 : 108.0 / 111.0V 10 : 108.5 / 111.5V 11 : 109.0 / 112.0V	9
進相無効電力制御の 運転力率整定値	E.	注入無効電力の最大値を変更する	L0.85(遅れ) ~ 1.00* <sup>5</sup> (step 0.01)	L0.85
系統電圧上昇抑制③ (有効電力制御)	F.	有効電力による系統電圧上昇制 御を変更する (この設定を使用する場合、①と ②は OFF になります。)	OFF、 107.0V ~ 112.0V (step 0.5V)	OFF
出力制御レベル	G.	出力制御レベルを変更する	0% - 50%	50%
機器 ID 設定	H.	機器 ID 設定を変更する	1 ~ 32	1
表示設定 (屋内用・屋外用)	I.	表示設定（屋内用・屋外用）を 変更する	In : 屋内用 - Out : 屋外用	Out
地絡電流検出	J.	地絡電流検出を変更する	On - OFF	On

\*<sup>1</sup> OFR、UFR の周波数の判別（50Hz/60Hz）は自動判別です。一度、連系すると周波数を判別します。

\*<sup>2</sup> 「SET」に設定すると、商用電源が正常になっても本機が自動的に復帰しません。

その際は「運転切替スイッチ」を一度「停止」にし、その後「連系」にしてください。電力会社からの手動復帰の指示がない限り、「SET」には設定しないでください。

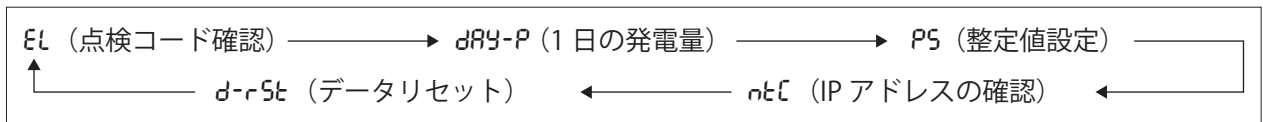
\*<sup>3</sup> 電力会社から力率一定制御の要請があった場合、この設定を行ってください。通常は「OFF」に設定してください。

\*<sup>4</sup> 電圧上昇抑制を無効にする場合は①、②、③全てを OFF に設定してください。

\*<sup>5</sup> 力率の制定範囲は系統電源から見ての値です。

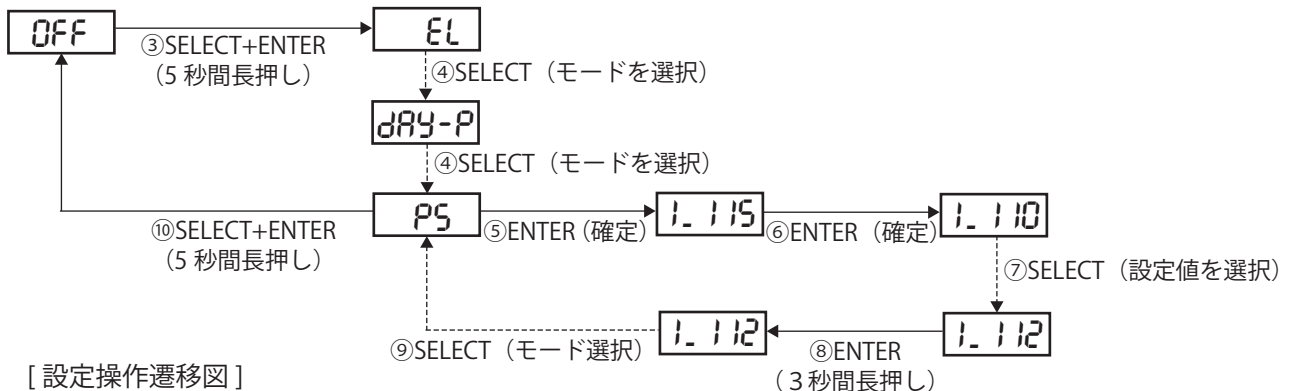
● 設定スイッチ操作の概要

- ① 運転切替スイッチが“停止”の状態であることを確認する。
- ② PV 連系ブレーカーを 5 秒間以上“ON”にした後に設定を行なってください。  
(本製品は系統側の周波数を自動認識しますが、各電力会社からの指定がある場合は P.95 の設定一覧に従って変更してください。尚、OFR、UFR の設定値を工場出荷時の設定値から変更しない場合や、既に連系運転の実績がある場合はこの操作は不要です。)
- ③ 表示部に“OFF”が表示されたことを確認後、SELECT と ENTER を同時に 5 秒間長押しすると、最初の“点検・設定モード”となり、“EL” (点検コード確認) が表示されます。
- ④ 整定値設定モードは、SELECT を“P5” (整定値設定) の表示が出るまで繰り返し押しします。  
※各モードは、次の順番で繰り返し表示されます。



- ⑤ ENTER を押し、最初に OVR (系統過電圧) の整定値である“1.115”が表示されたら設定したい項目が表示されるまで SELECT を繰り返し押しします。(連系・自立表示ランプが点滅)  
※表示部の番号 (左側) と整定値の項目の対応表は、設定スイッチで変更できる保護機能 (P.92) を参照ください。
- ⑥ 設定する整定値が表示されたら ENTER を押しします。(連系・自立表示ランプと整定値が点滅)
- ⑦ SELECT で設定したい値を選択します。
- ⑧ 整定値が正しければ、ENTER を 3 秒間長押しすると整定値が確定します。
- ⑨ SELECT を繰り返し押しすと“P5” (整定値設定) の表示に戻ります。  
以上で整定値の“確認・変更”が終了しました。

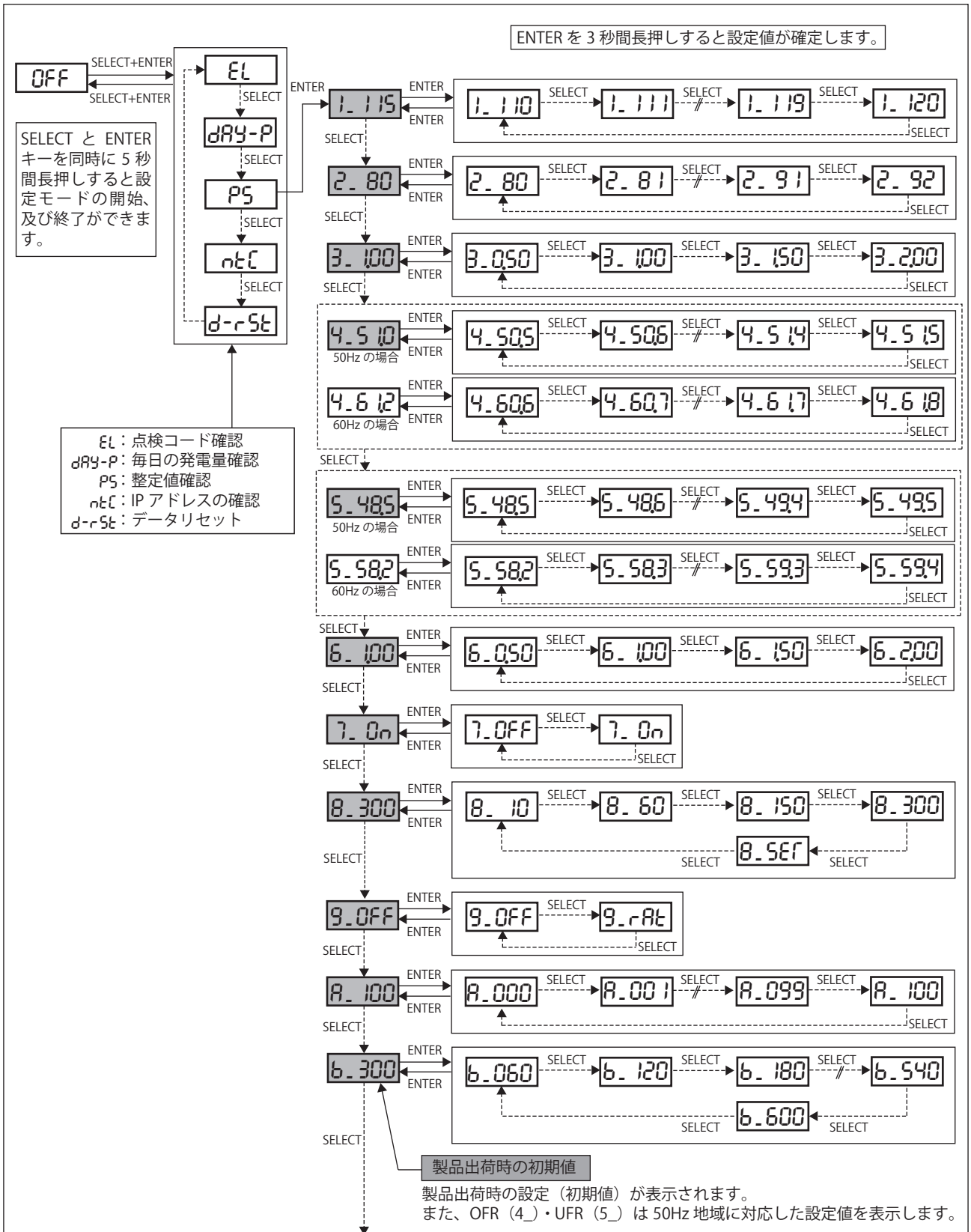
※OVR (過電圧保護) を「115V」から「112V」に変更する例を下図に示します。  
(数字は、上記の操作手順に示します。)  
その他の設定手順については、設定一覧 (P.95) を参照ください。



- ⑩“点検・設定モード”を終了する場合には、SELECT と ENTER を同時に 5 秒間長押し (③と同じ) すると表示部が OFF となり、“点検・設定モード”を終了します。

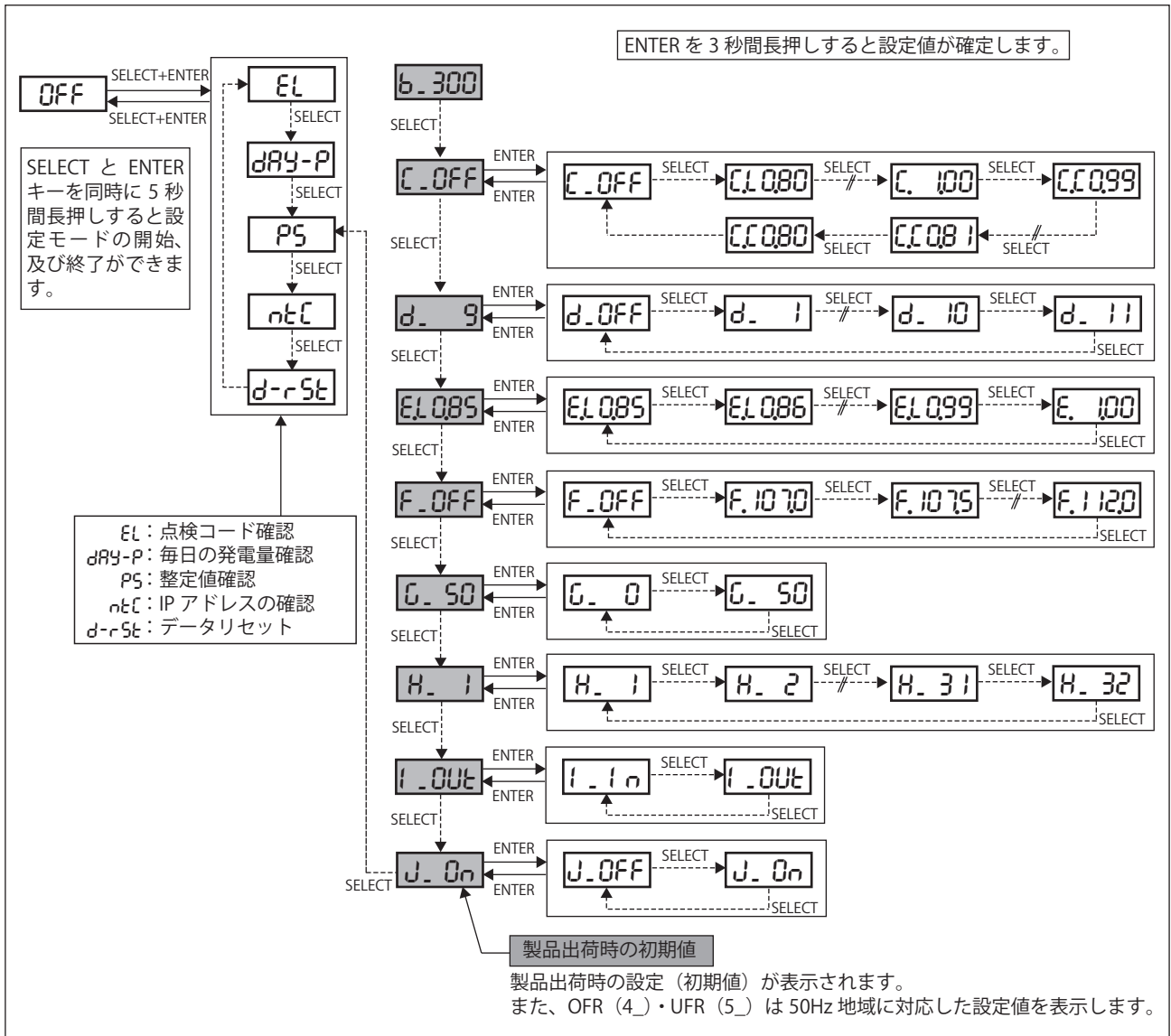
※保護機能の整定値は、電力会社様と協議の上で設定を行なってください。  
※操作が分からなくなった場合は、SELECT と ENTER を 5 秒間長押しして“OFF”表示をさせ、最初から設定をやり直してください。

● 設定一覧



保護機能の  
設定方法

● 設定一覧 (続)



[備考]

操作がわからなくなった場合は、SELECT と ENTER キーを同時に 5 秒間長押しし "OFF" の表示をさせ、最初から設定を行ってください。



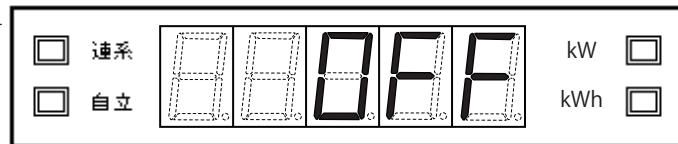
## 7. パワーコンディショナの動作確認



- 配線終了後、まず自立運転で動作確認を行ってから、連系運転の動作確認を実施してください。  
連系運転は、竣工検査前には実施しないでください。  
動作確認は、以下の手順に従って行ってください。

- (1) 線の配線が間違っていないことを、再度確認ください。  
交流電圧を直流側に印加すると、パワーコンディショナ本体が壊れますので、充分注意してください。
- (2) パワーコンディショナの「運転切替スイッチ」が、「停止」になっていることを確認してください。
- (3) 「直流側開閉器」を「ON」にしてください。
- (4) 交流電圧が印加されていない場合（PV 連系ブレーカーが「OFF」の場合）、「OFF」表示しますが、これは正常です。  
(PV 連系ブレーカーが、「OFF」のため停電を検出しています。)

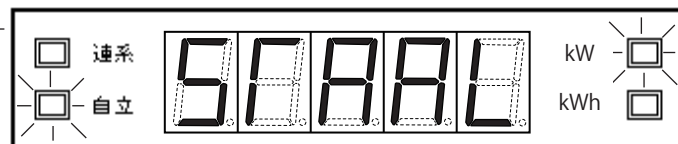
[初期状態「OFF」の表示]



### ● 自立運転の操作

- (1) 「運転切替スイッチ」を「自立」にしてください。
- (2) 自立ランプが点灯し「STAND」表示（10秒）→カウントダウン20秒後、自立運転が開始します。
  - ・自立ランプが「点滅」から「点灯」になったことを確認してください。
  - ・停電用コンセント（または自立運転端子（U1, V1）間）にAC100V±10Vが出力されていることを確認してください。
- (3) 「運転切替スイッチ」を「停止」にしてください。

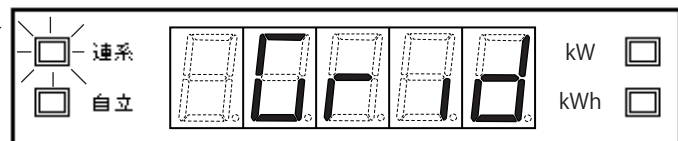
[自立運転状態「STAND」の表示]



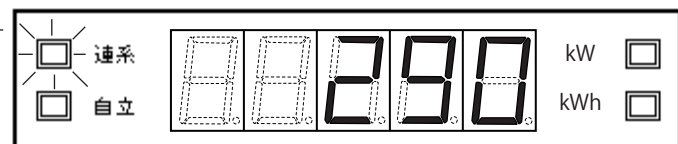
### ● 連系運転の操作（竣工検査前には実施しないでください）

- (1) PV 連系ブレーカーを「ON」にして、交流電圧をパワーコンディショナに印加します。
- (2) 「運転切替スイッチ」を「連系」にしてください。
- (3) 連系ランプが点滅し「Grid」表示（10秒）→カウントダウン290秒後、連系運転が開始します。
  - ・連系ランプが「点滅」から「点灯」になったことを確認してください。
 ※投入遅延時間が300秒（初期値）に設定されている場合

[連系運転状態「Grid」の表示]



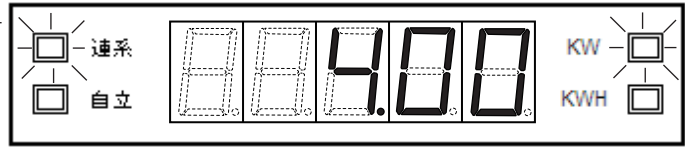
[連系運転開始カウントダウン表示例]



● 連系運転の操作（前頁より続く）

- (4) 表示部には、現在の発電電力を表示します。  
積算電力量には、動作確認時の発電電力量も加算されます。  
これで、連系運転の動作確認を完了しました。

[ 発電電力の表示例 ]



- (5) 「運転切替スイッチ」を“停止”にしてください。  
(6) 「直流側開閉器」を“OFF”にしてください。  
(7) 分電盤のPV連系ブレーカーを“OFF”にしてください。

注意)

停電もしくはPV連系ブレーカーが“OFF”になっていた場合、直流電源が供給されていれば「運転切替スイッチ」を“自立”にした時点で自立運転を開始します。

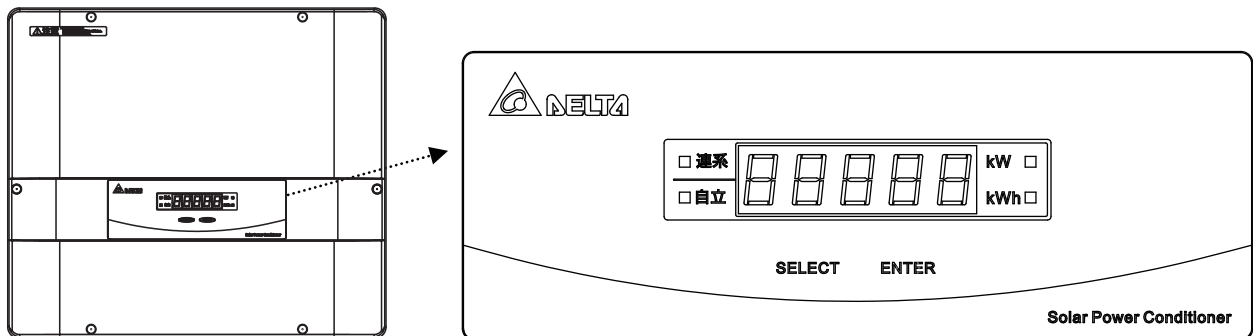
自立運転開始後、系統電源が復帰しても連系運転はせずに自立運転のままとなります。

連系運転にする場合は運転切替スイッチを一度“停止”にし、再度“連系”にする事で投入遅延時間経過後に連系運転を開始します。

(工場出荷時の投入遅延時間は 300 秒に設定されています。)

## 8. 点検コードの確認方法

異常が発生すると、表示部に点検コードが表示されます。  
表示内容を確認し、正しく処置してください。

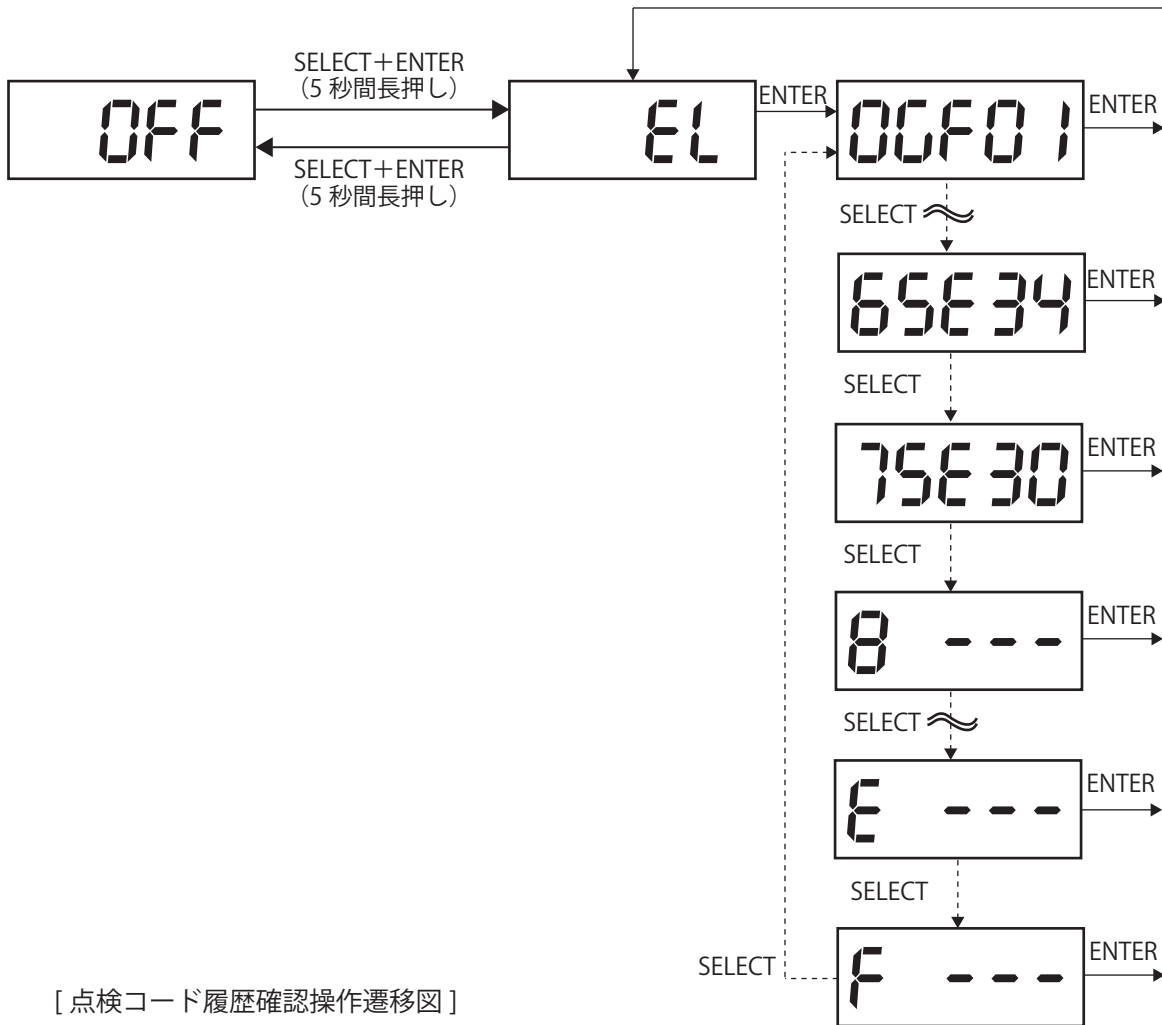


● 点検コードの確認

- ・保持している点検コードが複数個ある場合、それぞれを順番に点滅表示します。
- ・異常が継続している間、連続して表示します。
- ・点検コードは操作パネルの「SELECT」、「ENTER」ボタンにより過去に遡って（最大 16 個）確認することが可能です。

● 点検コード履歴の確認方法

- ・運転切替スイッチが“停止”（表示部は“OFF”）のときに表示切替スイッチを押すと、点検コードの履歴を表示部に表示します。
- ・最新の点検コードから、発生の順に番号と点検コードを表示します。
- ・点検コードの履歴は、最大 16 個表示します。
- ・発生した点検コードが 16 個を超えると、古い順に消去されます。



[点検コード履歴確認操作遷移図]

● IP アドレスを確認する方法

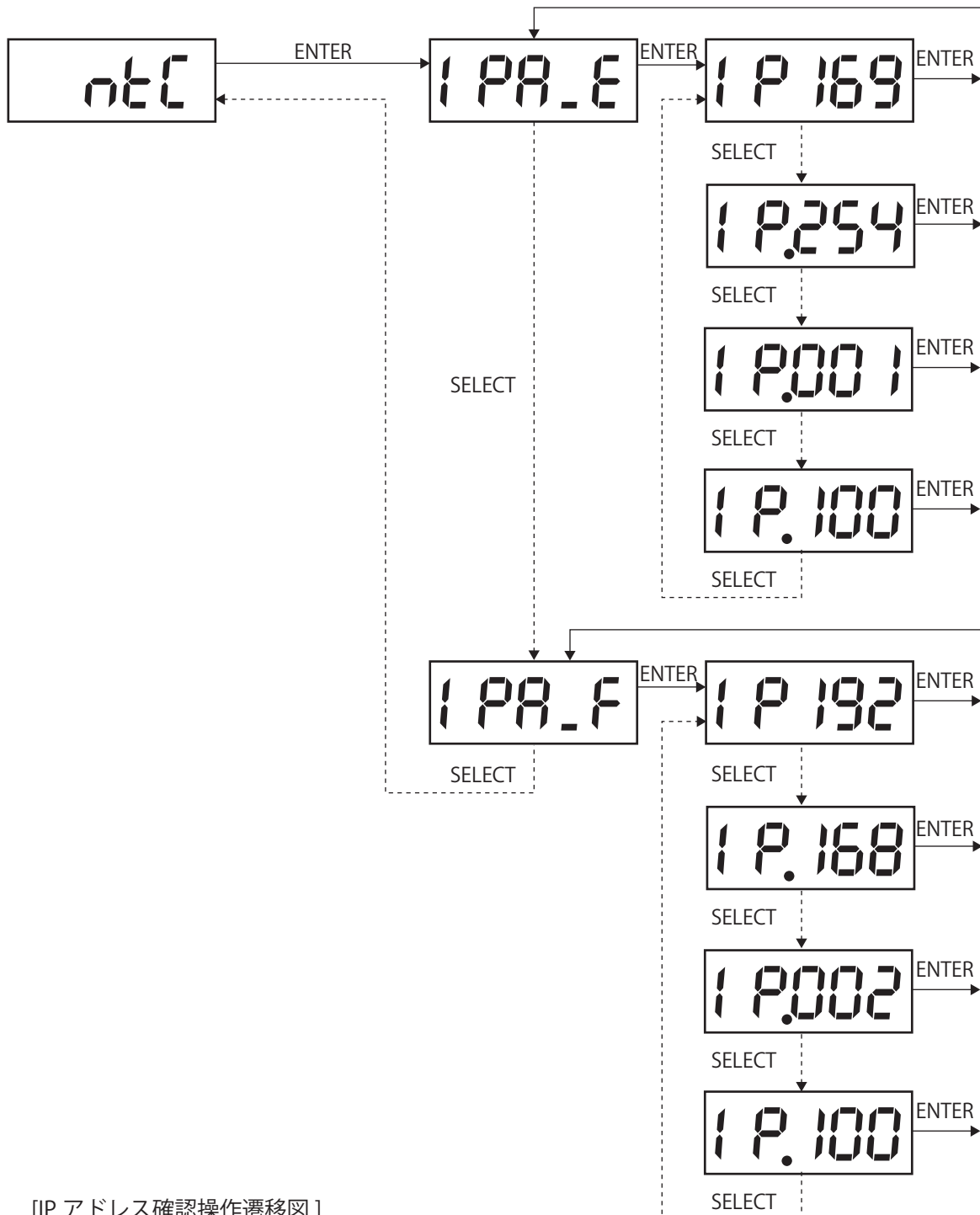
・ ntc では、IP アドレスの確認ができます。(本項目では、設定できません。)

この項目は、オプションのPCS用無線通信ユニットを使用する場合に必要です。通常、必要ありません。

PCS 用無線通信ユニット		有線接続 (Ethernet) IPR_E	無線接続 (Wi-Fi) IPR_F
未使用		0.0.0.0	0.0.0.0
使用	未接続	0.0.0.0	192.168.2.100
	接続	169.254.1.100	192.168.2.100

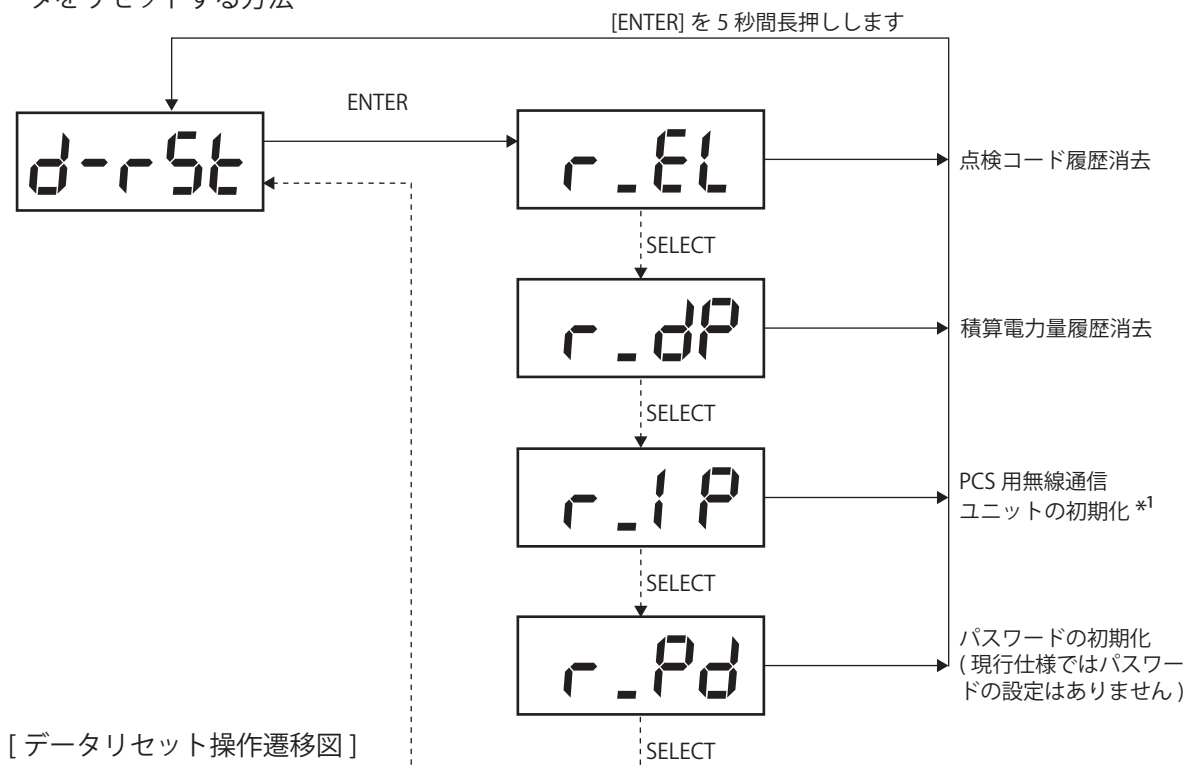
・ 確認方法

例：有線接続の IP アドレスが「169.254.1.100」、無線接続の IP アドレスが「192.168.2.100」の場合



[IP アドレス確認操作遷移図]

● データをリセットする方法



\*<sup>1</sup> PCS 用無線通信ユニットが接続されていない状態で初期化を行っても初期化されません (無効です)。

## 9. 点検コードの内容と処置方法

下記に点検コードの一覧表を示します。

異常検出時には表示部に点検コードを表示し、点検コードは操作パネルの「SELECT」、「ENTER」ボタンにより、過去に遡って（最大 16 個）確認することが可能です。

### ■商用電源側に関する点検コード一覧

表示	項目	原因	処置
GE01	系統過周波数	系統周波数が高い	商用電源が正常になるまでお待ちください。 家庭内の他の電気製品が正常に使用出来る状態にもかかわらず、長時間点検コードの表示が継続する場合、または専用ブレーカーが頻繁に"OFF"になるようであれば、お買い上げの販売店にご連絡ください。 注) 家庭用分電盤の太陽光発電システム専用ブレーカーが"OFF"になっていないか確認し、"OFF"であれば"ON"にしてみてください。
GE02	系統不足周波数	系統周波数が低い	
GE03	単独運転 受動的方式検出	系統の送電異常が受動方式で検出	
GE04	単独運転 能動的方式検出 -1	系統送電異常が能動方式で検出 (過周波数検出)	
GE05	単独運転 能動的方式検出 -2	系統送電異常が能動方式で検出 (不足周波数検出)	
GE10	系統不足電圧	系統の電圧が低い	
GE11	系統過電圧	系統の電圧が高い	
GE14	相間過電圧	相間過電圧検出	

### ■太陽電池側に関する点検コード一覧

表示	項目	原因	処置
GE30	太陽電池過電圧 (連系)	太陽電池過電圧検出	頻繁に表示する場合は、お買い上げの販売店にご連絡ください。
SE30	太陽電池過電圧 (自立)	太陽電池過電圧検出	

### ■機器側に関する点検コード一覧

#### 【連系モード】

表示	項目	原因	処置
GE34	絶縁異常	接地異常	正常に戻れば 1 分後に自動的に運転を再開します。 異常が解消されない場合は、お買い上げの販売店にご連絡ください。
GF01	直流分検出	出力直流分検出	
GF05	高温異常	内部温度が高い	
GF06	温度検出異常	内部温度の異常検出	
GF07	低温異常	内部温度が低い	
GF08	温度異常 -1	ヒートシンク -1 の温度異常検出	
GF09	温度異常 -2	ヒートシンク -2 の温度異常検出	
GF10	温度異常 -3	ヒートシンク -3 の温度異常検出	
GF15	ADC-1 フィードバック 信号異常	DSP 系統電圧検出回路・自立出力電圧 検出回路・出力電流検出回路の異常	
GF16	ADC-2 フィードバック 信号異常	入力電圧検出回路・チョッパ電圧検 出回路の異常	
GF17	ADC-3 フィードバック 信号異常	入力電流検出回路・昇圧回路電流検出 回路の異常	
GF18	ADC-4 フィードバック 信号異常	Redundant MCU 系統電圧検出回路異 常	

■機器側に関する点検コード一覧

【連系モード】

表示	項目	原因	処置	
GF19	ADC-5 フィードバック信号異常	直流分流出検出回路異常	正常に戻れば 1 分後に自動的に運転を再開します。 異常が解消されない場合は、お買い上げの販売店にご連絡ください。	
GF20	変換効率異常	電力量計算ソフト異常		
GF22	内部通信異常 -1	DSP と Redundant MCU 間の異常		
GF23	内部通信異常 -2	DSP と Display MCU 間の異常		
GF24	直流地絡	太陽電池側地絡検出		
GF27	直流地絡検出回路異常	直流地絡信号検出不可		
GF28	リレー溶着検出	リレー接点溶着検出		
GF29	リレー接続不可	リレー接続不可検出		
GF35	昇圧部過電圧	昇圧後電圧の過電圧検出		
GF37	出力過電流	交流過電流検出		
GF50	交流電圧検出異常	ゼロクロス検出不可		
GF55	温度センサー異常	温度センサーのオープン・ショート検出		お買い上げの販売店にご連絡ください。
GF56	ハードウェア異常	ハードウェア検出異常		
GF60	入力回路 -1 過電流	入力回路 -1 過電流検出	正常に戻れば 1 分後に自動的に運転を再開します。 異常が解消されない場合は、お買い上げの販売店にご連絡ください。	
GF61	入力回路 -2 過電流	入力回路 -2 過電流検出		
GF62	入力回路 -3 過電流	入力回路 -3 過電流検出		
GF63	入力回路 -4 過電流	入力回路 -4 過電流検出		
GF74	外部通信異常	モニターと Display MCU 間の異常		通信が正常に戻れば、自動的に運転を再開します。 異常が解消されない場合は、お買い上げの販売店にご連絡ください。

【自立モード】

表示	項目	原因	処置
SE34	絶縁異常	接地異常	正常に戻れば 1 分後に自動的に運転を再開します。 異常が解消されない場合は、お買い上げの販売店にご連絡ください。
SF05	高温異常	内部温度が高い	
SF06	温度検出異常	内部温度の異常検出	
SF07	低温異常	内部温度が低い	
SF08	温度異常 -1	ヒートシンク -1 の温度異常検出	
SF09	温度異常 -2	ヒートシンク -2 の温度異常検出	
SF10	温度異常 -3	ヒートシンク -3 の温度異常検出	
SF15	ADC-1 フィードバック信号異常	DSP 系統電圧検出回路・自立出力電圧検出回路・出力電流検出回路の異常	
SF16	ADC-2 フィードバック信号異常	入力電圧検出回路・チョッパ電圧検出回路の異常	
SF17	ADC-3 フィードバック信号異常	入力電流検出回路・昇圧回路電流検出回路の異常	
SF22	内部通信異常 -1	DSP と Redundant MCU 間の異常	
SF23	内部通信異常 -2	DSP と Display MCU 間の異常	

■機器側に関する点検コード一覧

【自立モード】

表示	項目	原因	処置
SF24	直流地絡	太陽電池側地絡検出	正常に戻れば 1 分後に自動的に運転を再開します。
SF27	直流地絡検出回路異常	直流地絡信号検出不可	
SF35	昇圧部過電圧	昇圧後電圧の過電圧検出	異常が解消されない場合は、お買い上げの販売店にご連絡ください。
SF37	出力過電流	交流過電流検出	
SF48	過負荷	出力過負荷検出	自立運転の負荷（消費電力）を減らしてください。
SF55	温度センサー異常	温度センサーのオープン・ショート検出	お買い上げの販売店にご連絡ください。
SF56	ハードウェア異常	ハードウェア検出異常	
SF60	入力回路 -1 過電流	入力回路 -1 過電流検出	正常に戻れば 1 分後に自動的に運転を再開します。
SF61	入力回路 -2 過電流	入力回路 -2 過電流検出	
SF62	入力回路 -3 過電流	入力回路 -3 過電流検出	異常が解消されない場合は、お買い上げの販売店にご連絡ください。
SF63	入力回路 -4 過電流	入力回路 -4 過電流検出	
W20	自立運転操作警告	太陽電池不足電圧検出	「運転切替スイッチ」を一度”停止”にしてください。 その後商用電力が復帰していれば”連系”に、引続き自立運転を行うには”自立”にしてください。

■その他の表示

- ・電圧上昇抑制機能について（表示例）



電圧上昇抑制が働いている時は、左側のセグメントにアンダーバーが表示されます。

商用電源の電圧が設定値（電力会社による指示値が設定されています）を超えた場合、電圧上昇を抑制するために太陽光システムの発電電力量を抑えなければなりません。その場合、パワーコンディショナ電圧上昇抑制機能が働き、発電電力が本来より少なくなります。商用電源の電圧が正常に戻れば抑制常時は消えますが、それが2、3日続くようでしたら電力会社への調査依頼が必要になりますので、お買い上げの販売店へご連絡ください。

- ・手動復帰について



電力会社から手動復帰設定を要求された場合、保護機能の 8. 連系保護リレー復帰時間が「SET」に設定されています。停電により商用電源が切れ、その後正常に戻っても自動的に復帰しません。停電復帰後、本機に「SET」と表示されている場合、「運転切替スイッチ」を一度「停止」にし、その後「連系」にしてください。









## ■ 技術的なお問い合わせ先

デルタ電子株式会社  
エネルギーインフラ営業本部  
エネルギーソリューション部  
〒553-0003 大阪市福島区福島 5-9-6  
TEL 0570-550-065 (パワーコンディショナお問い合わせ窓口)

●修理・工事などのご相談・お問い合わせは、お買い求めの販売店・工事店へ。

