

80kW パワーコンディショナ

M88H

最大変換効率98.8%
2回路マルチストリング
18回路入力



- アルミ
筐体
- ストリング
モニター
- 水平設置
- 重塩害
IP65
- MC4
コネクタ
- DC/AC
SPD
- FRT
2017
- 力率一定
制御対応
- 手動復帰
- Max
Power
変更

分散型高圧太陽光発電システムの新機軸 大規模産業用システムにフィットする大容量80kW

- 最大入力電圧1100V
- 動作電圧範囲200~1000V(スーパーワイドレンジ入力電圧)
- 最低起動電圧250V(明け方の少ない電圧でも起動)
- 見やすい20桁4行LCDディスプレイ搭載
- 純正 MC4・太陽電池入力端子
- 太陽電池入力・交流出力部に SPD(サージ保護デバイス)を搭載
- 壁掛け設置状態で震度7相当耐震試験を実施・検証した耐震性能(*1)
- 平地架台の下に設置できる水平設置対応(*2)
- IP65の防塵・防水等級
- 重塩害地設置対応(*3)
- 「Max Power 変更」システム容量に合わせて定格出力が調整可能(*4)

(*1) JIS C60068-3-3「機器の耐震試験の方針」に準拠し第三者試験機関にて実施。(本体不具合が無いことを検証)

地震災害での製品保証を約するものではありません。

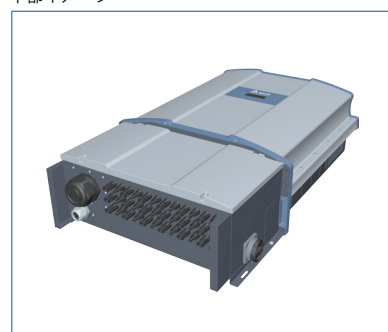
(*2) 垂直に設置した場合と比べて、やや低い気温で温度制御がかかることがあります。

(*3) 海水が直接かからない場所に設置してください。

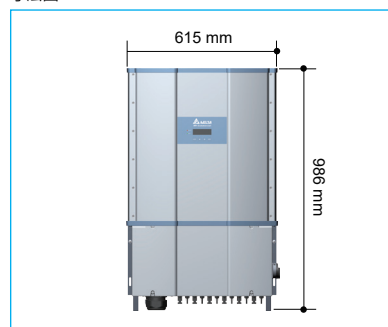
(*4) 弊社に申請いただいた後、定格出力を調整いたします。

詳しくは弊社営業担当までお問い合わせください。(有償対応)

下部イメージ



寸法図



型 式		M88H	
直流入力	最大許容入力電圧	Max. input voltage	1100Vdc
	入力動作電圧範囲	Operational voltage range	200Vdc～1000Vdc
	定格入力電圧	Rated input voltage	710Vdc
	MPPT 電圧範囲	MPPT voltage range	600Vdc～830Vdc
	起動電圧	Min. start up voltage	250Vdc
	最大入力電流(各入力/各MPPT回路)	Max. input current (per string / per MPPT)	12A / 70A
	MPPT 回路	Number of MPPT circuits	2
	入力回路数	Number of input connections	18
交流出力 (連係運転)	相 数	Grid connection type	三相3線式
	定格力率	Rated power factor	1.0
	定格出力	Rated output power	80kW
	最大容量	Max apparent output power	88kVA
	定格出力電圧	Rated output voltage	AC480V
	運転電圧範囲	Operational voltage range	AC432V～AC576V
	定格出力周波数	Rated power frequency	50 / 60Hz
	力率設定範囲	Power factor setting range	進み0.8～1.0～遅れ0.8(0.01刻み)
諸性能	変換効率(定格/最大)	Rated efficiency (Max efficiency)	98.5% (98.8%)
	出力電流歪率	Output current distortion	総合3%以下、各次2%以下
	待機電力(夜間)	Self consumption (Night)	3W未滿
	絶縁方式	Topology	トランスレス方式
	冷却方式	Cooling system	強制空冷(外部ファン)
	騒音レベル(正面から1m)	Acoustic noise	75.8dB (A)以下
	防水防塵保護	Protection class	IP65
	筐体タイプ	Cabinet type	アルミ筐体(粉体塗装)
連係保護協調機能	単独運転検出(能動)	Islanding detection (Active)	無効電力変動方式
	単独運転検出(受動)	Islanding detection (Passive)	電圧位相跳躍検出方式
	電圧上昇抑制(AVR)機能	Automatic voltage regulator	進相無効電力制御/出力制御
	FRT機能	FRT	有り
	力率一定制御	Constant power factor control	1.0～0.8(0.01刻み)
	その他	Others	復電後の遮断装置投入(手動復帰有り)
端子台仕様	直流入力端子	DC terminal	MC4コネクタ
	交流出力端子(連系)	AC terminal for grid connection	ねじ式端子台
	接地端子	Grounding terminal	筐体スタッドボルト
インターフェイス	通信インターフェイス(方式)	Communication interface	RS-485
	本体ディスプレイ	Display	キャラクタLCD(20×4行)
環境条件	設置場所	Installation location	屋外
	使用温度	Operational temperature	-25℃～+60℃、定格出力電力:-25℃～+40℃
	使用湿度	Operational temperature and humidity	100%RH未滿(ただし結露なきこと)
	使用標高	Installation altitude	3000m以下
	安全規格	Safety Regulations	IEC62109-1/-2, CEマーク
	サージ保護デバイス(SDP)	Surge protection device	クラスII (Type2)
外 観	外形寸法(W×H×D)	Dimensions	615(W)×986(H)×275(D)mm
	質 量	Weight	86kg



デルタ電子株式会社
 エナジーインフラ営業本部
 電 話：03-5733-1433(東京)
 06-4798-0555(大阪)
<http://www.delta-japan.jp/>

- 外観・仕様は、改良のために予告なく変更する場合があります。
- 製品のご使用に関しては製品添付の取扱説明書をお読みください。
- 詳細な仕様に関するご質問は下記「販売店・代理店」までご連絡ください。

